

## 前言

感谢您选用欧瑞传动伺服驱动器！同时，您将享受到我们为您提供的全面、真诚的服务！

本手册将为您提供安装调试、操作使用、故障诊断及日常维护的有关注意事项，在安装、使用前请仔细阅读。本手册随驱动器一起提供，请妥善保管，以备以后查阅和维护使用。

当您在使用中发现任何问题，而本手册无法为您提供解答时，请与本公司各地经销商或直接与本公司联系咨询。我们的专业技术服务人员将竭诚为您服务，并希望您能继续选用我们的产品，敬请提出宝贵的意见和建议！

本公司致力于产品的不断改善和功能升级，手册提供资料如有变更，恕不一一通知。最新及详细版使用手册会在公司网站（[www.euradrives.com](http://www.euradrives.com)）上进行公布。

版权所有，保留一切权利。

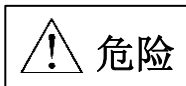
开箱验货：

在开箱时，请认真确认：

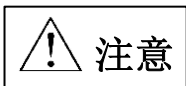
确认项目	说明
到货产品是否与您订购的产品型号相符？	箱内含您订购的机器、SDE20 伺服驱动器用户手册、伺服驱动器配件。 请通过伺服电机以及驱动器铭牌型号进行确认。
产品是否有损坏的地方？	请查看整机外表，产品在运输过程中是否有损坏的现象。若发现有损坏或者配件遗漏，请及时联系本公司或与您的供应商联系解决。
伺服电机旋转轴是否运行顺畅？	能够用手轻轻转动属于正常，“带抱闸”的伺服电机除外

## ■ 安全标识

本产品的安全运行取决于正确的安装和操作以及运输与保养维护，请务必遵守本手册中使用的如下安全标识：



错误的操作将引发危险情况，导致人身伤亡。



错误的操作将引发危险情况，导致轻度或中度人身伤害，损坏设备。  
另外，该标识中所述事项有时也可能造成严重的后果。

驱动器外壳上标识符的意义如下：



电压高，有电击危险。



表面热，禁止触摸。

## ■ IEC 标准

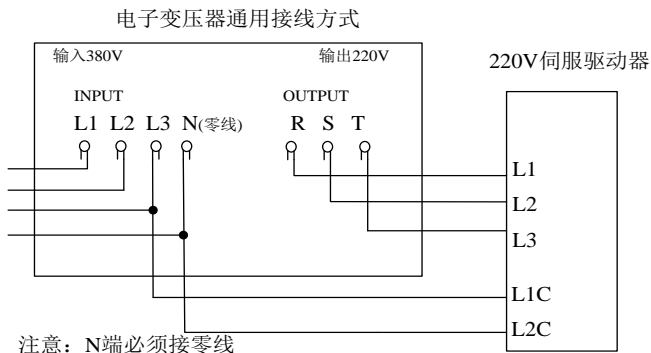
本产品严格按照最新国际标准进行测试生产：

IEC/EN 61800-5-1: 2007—可调速电气传动系统安全要求

IEC/EN 61800-3: 2004/+A1: 2012—可调速电气传动系统，第三部分：产品的电磁兼容性标准及其特定的试验方法



敬请注意：请正确连接电子变压器线序，否则会导致危险！



本手册使用须知：

### ■基本用语

除特殊说明，本手册中使用如下专有名词：

伺服驱动器：用来驱动和控制伺服电机。

伺服系统：伺服驱动器、伺服电机、指令控制器以及外围装置构成的伺服控制系统。

用户参数：用于监控或设定驱动器相关参数，分为监控参数和设定参数。

监控参数只能查看不能修改；设定参数可以查看和修改，并可根据作用分为功能参数和数据参数。

### ■常用符号

本手册中为方便表示，特使用以下符号：

#### 1 模式的说明

<b>P</b> ：位置模式	<b>Pt</b> ：位置脉冲模式	<b>ALL</b> ：所有模式
	<b>Pr</b> ：内部寄存器位置模式	
<b>S</b> ：速度模式	<b>Sr</b> ：内部寄存器速度模式	
	<b>Sz</b> ：模拟量速度模式	
<b>T</b> ：转矩模式	<b>Tr</b> ：内部寄存器转矩模式	
	<b>Tz</b> ：模拟量转矩模式	

#### 2 反斜杠 (/) 的使用

反斜杠用于配线电路图中，主要是对 IO 口默认逻辑的具体描述。

对于输入信号，带反斜杠表示输入侧导通时，该信号有效，即默认逻辑为正逻辑；不带反斜杠表示输入侧不导通时，该信号有效，即默认逻辑为负逻辑。

对于输出信号，带反斜杠表示输出侧常开，信号输出时闭合；不带反斜杠表示输出侧常闭，信号输出时断开。

#### 3 其他

**NC** ：表示禁止连接。

**N/A** ：表示无单位。

# 目录

前言.....	I
目录.....	I
一用户提醒.....	1
1.1 安全注意事项介绍.....	1
1.2 保存及搬运时的注意事项.....	2
1.3 安装时的注意事项.....	2
1.4 配线时的注意事项.....	2
1.5 维护与检查时的注意事项.....	3
二产品信息.....	4
2.1 驱动器介绍.....	4
2.1.1 伺服驱动器铭牌与型号.....	4
2.1.2 伺服驱动器规格.....	5
2.2 伺服电机介绍.....	8
2.2.1 伺服电机铭牌与型号.....	8
2.2.2 伺服电机组成.....	9
2.2.3 伺服电机型号.....	9
2.3 伺服驱动器与电机匹配.....	17
三安装.....	18
3.1 伺服驱动器的安装.....	18
3.1.1 伺服驱动器的安装环境.....	18
3.1.2 伺服驱动器尺寸.....	18
3.2 伺服电机的安装.....	19
3.2.1 安装场所.....	19
3.2.2 环境条件.....	19
3.2.3 安装注意事项.....	19
3.2.4 伺服电机尺寸.....	21
四配线.....	30

4.1 主电路配线.....	31
4.1.1 主电路接线端子的名称与功能.....	31
4.1.2 主回路端子示意图.....	31
4.1.3 典型主电路配线实例.....	32
4.1.5 主电路配线注意事项.....	35
4.1.6 漏电保护断路器选型指导.....	35
4.2 编码器配线.....	36
4.2.1 编码器连接器端子排列.....	36
4.3 输入输出信号配线.....	36
4.3.1 位置指令输入信号以及功能介绍.....	37
4.3.2 模拟量指令输入信号以及功能介绍.....	40
4.3.3 模拟量输出信号以及功能介绍.....	41
4.3.4 数字量输入信号以及功能介绍.....	41
4.3.5 编码器分频输出信号以及功能介绍.....	45
4.3.6 通讯配线.....	47
4.3.7 多台联机使用时的配线.....	48
4.4 伺服驱动器和伺服电机连线.....	51
4.4.1 伺服驱动器和伺服电机编码器线连接.....	51
4.4.2 伺服驱动器和伺服电机动力线连接.....	52
4.5 EMC（电磁兼容）.....	54
4.5.1 相关术语定义.....	54
4.5.2 安装环境 EMC 要求.....	54
4.5.3 EMC 外围配件安装选型指导.....	54
4.5.4 屏蔽线缆.....	54
<b>五面板操作及用户参数的使用.....</b>	<b>56</b>
5.1 操作面板的说明.....	56
5.1.1 操作面板各部分说明.....	56
5.2 面板显示.....	57
5.2.1 面板显示切换.....	57
5.2.2 伺服状态显示.....	58
5.2.3 参数显示.....	58
5.3 面板操作步骤.....	61
5.3.1 监控功能区参数使用举例.....	61
5.3.2 辅助区参数使用举例.....	62

5.3.3 用户参数的设置举例.....	63
----------------------	----

## 六运行..... 65

6.1 基本参数设定.....	68
6.1.1 运行前检查.....	68
6.1.2 接通电源.....	68
6.1.3 参数设置.....	72
6.1.4 超程保护功能.....	76
6.1.5 点动运行.....	79
6.1.6 时序控制.....	80
6.1.7 伺服的停止.....	82
6.2 速度模式.....	86
6.2.1 用户参数设定.....	86
6.2.2 软启动.....	97
6.2.3 S 曲线平滑功能.....	97
6.2.4 零速度钳位.....	98
6.2.5 速度相关输出.....	99
6.3 转矩模式.....	102
6.3.1 用户参数设定.....	102
6.3.2 软启动.....	108
6.3.3 转矩模式下速度限制.....	109
6.3.4 转矩限制.....	110
6.3.5 转矩相关输出.....	111
6.4 位置脉冲模式.....	113
6.4.1 用户参数设定.....	113
6.4.2 电子齿轮比设定.....	128
6.4.3 位置指令滤波.....	131
6.4.4 位置指令禁止.....	131
6.4.5 位置偏差清除.....	131
6.4.6 分频输出功能.....	132
6.4.7 原点检索功能.....	136
6.4.8 机械原点检索功能.....	143
6.4.9 中斷定长功能.....	145
6.4.10 位置脉冲相关 DO 输出.....	146
6.4.11 电子凸轮功能.....	148

6.4.11.1	电子凸轮示例	158
6.5	混合模式	159
6.5.1	用户参数设定	159
6.5.2	内部速度与位置脉冲混合模式说明	160
6.5.3	模拟量速度与位置脉冲混合模式说明	160
6.5.4	模拟量速度与内部寄存器位置混合模式说明	161
6.5.5	内部速度与内部寄存器位置混合模式说明	161
6.5.6	转矩模式与位置脉冲混合模式说明	162
6.5.7	转矩模式与内部寄存器位置混合模式说明	162
6.5.8	位置脉冲与内部寄存器位置混合模式说明	163
6.5.9	内部速度与模拟量速度混合模式说明	163
6.5.10	速度与转矩混合模式说明	164
6.5.11	模拟量转矩与内部寄存器转矩混合模式说明	166
6.6	辅助功能	167
6.6.1	驱动器软件代号确认	167
6.6.2	用户密码设置	167
6.6.3	驱动器显示面板设置	167
6.6.4	风扇控制	168
6.6.5	参数拷贝功能	169
6.6.6	恢复出厂功能	169
6.6.7	电机保护功能	169
6.6.8	转矩失调控制	171
6.6.9	DI 端口滤波时间	171
6.6.10	齿槽转矩补偿	173
6.6.11	重力补偿功能	173
6.6.12	输入缺相保护功能	173
6.6.13	编码器断线检测功能	174
6.6.14	其他输出信号	174
6.7	高速计数器功能	176
6.7.1	概述	176
6.7.2	高速计数	176
6.8	内置 PLC 功能	181
6.8.1	概述	181
6.8.2	伺服内置 PLC 软件访问区域	181

6.8.3	内置 PLC 程序设计	186
6.8.3.1	数据传送指令	186
6.8.3.2	算术指令	187
6.8.3.3	逻辑运算指令	193
6.8.3.4	程序控制指令	199
6.8.3.5	查表指令	204
6.8.3.6	GOTO 指令	205
6.8.4	内置 PLC 功能码	205
6.8.5	内置 PLC 上位机使用以及应用举例	208
6.8.5.1	应用举例	211
6.8.6	内置 PLC 通讯操作	214
6.8.6.1	MODBUS 地址	214
6.8.6.2	内置 PLC 的 DEBUG 功能	214
<b>七</b>	<b>调整</b>	<b>215</b>
7.1	概述	215
7.2	惯量识别	216
7.2.1	离线式惯量识别	217
7.2.2	在线式惯量识别	219
7.3	增益调整	220
7.3.1	概述	220
7.3.2	自动增益调整	221
7.3.2.1	基于运动轨迹的增益自动调整	221
7.3.2.2	基于刚性等级的增益自动调整	228
7.3.3	手动增益调整	232
7.3.4	增益切换	236
7.4.1	振动抑制功能	238
7.4.2	低频振动抑制功能	239
7.5	模型前馈控制	241
7.6	摩擦补偿	242
<b>八</b>	<b>用户参数说明</b>	<b>244</b>
8.1.1	监控功能区 (Lo-□□)	245
8.1.2	辅助功能区 (So-□□)	248
8.1.3	主功能区 (Po-□□□)	251



8.1.4	电机参数区 (Ho-□□□)	266
8.1.5	报警记录参数区 (Ho2□□~Ho3□□)	267
8.1.6	高速计数器参数区 (PL□□□)	269
8.1.7	DI/DO 分配基本功能规格定义	274
<b>九维护与检查</b>		<b>278</b>
9.1	启动时的故障和报警处理	278
9.1.1	位置控制模式	278
9.1.2	速度控制模式	280
9.1.3	转矩控制模式	281
9.2	运行时的故障和报警处理	283
9.3	报警原因及排除方法	285
9.3.1	其他故障	293
<b>十通讯</b>		<b>294</b>
10.1	通讯的说明	294
10.1.1	MODBUS 概述	294
10.1.2	MODBUS 通讯协议	294
10.1.3	通讯相关参数	299
<b>十一附录</b>		<b>303</b>
11.1	编码器线缆选型	303
11.1.1	绝对值线缆选型	303
11.2	控制信号线缆选型	304
11.3	功率线缆选型	305
11.4	其他线缆选型	305
11.5	配套线缆及型号	306
<b>敬告用户:</b>		<b>307</b>

## 一 用户提醒

### 一 用户提醒

#### 1.1 安全注意事项介绍

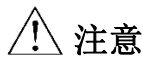
本节就产品确认、保管、搬运、安装、配线、运行、检查、废弃等用户必须遵守的重要事项进行说明



- ★ 在电源 OFF 5 分钟以上，电源指示灯熄灭后用万用表确认 B1/P, N+/N-/- 之间的电压，再进行驱动器的拆装。否则会因残留电压而导致触电。
- ★ 请绝对不要触摸伺服驱动器内部，否则可能会导致触电。
- ★ 请在电源端子的连接部进行绝缘处理，否则可能会导致触电。
- ★ 伺服驱动器的接地端子必须接地，否则可能会导致触电。
- ★ 请勿损伤或用力拉扯线缆，也不要使线缆承受过大的力、放在重物下面或者夹起来。否则可能会使线缆内部损坏，或导致触电，使得产品损坏或停止动作。
- ★ 除非是指定人员，否则不要进行拆卸与修理，否则可能会导致触电或者受伤。
- ★ 请按照本手册要求的步骤进行试运行。
- ★ 在伺服电机和机械连接的状态下，如果发生操作错误，则不仅会造成机械损坏，有时还可能致人人身事故，请谨慎进行。
- ★ 除了特殊用途以外，请勿更改最大速度值 (Po002)。若不然，则可能会损坏机械或者导致伤害。
- ★ 通电时和电源切断后的一段时间内，伺服驱动器的散热片、外接制动电阻、伺服电机等可能出现高温，请勿触摸，否则可能会造成烫伤。
- ★ 在伺服电机运行时，请绝对不要触摸其旋转部位，否则可能会受伤。
- ★ 安装在配套机械上开始运行时，请事先将伺服电机置于可随时紧急停止的状态，否则可能会受伤。
- ★ 请在机械侧设置紧急停止装置，以确保安全。
- ★ 伺服电机的抱闸不是用于确保安全的停止装置。如不设置停止装置，可能会导致危险或设备损坏。
- ★ 如果在运行过程中发生瞬间停电后又恢复供电的情况，机械可能会突然再启动，请在停电时按下紧急停止按键，待供电稳定之后再进行操作，同时请勿靠近机械。
- ★ 请采取措施以确保再启动时不会危及到人身安全，否则可能会导致受伤。
- ★ 请绝对不要对本产品进行改造，否则可能会导致受伤或者机械损坏。
- ★ 请将伺服驱动器、伺服电机、外接制动电阻安装在不可燃物上，否则可能会引发火灾。
- ★ 在电源和伺服驱动器的主回路电源（单相为 L1、L3，三相为 L1/R、L2/S、L3/T）间，请务必连接电磁接触器和无熔丝断路器。否则在伺服驱动器发生故障时，无法切断大电流。
- ★ 在伺服驱动器以及伺服电机内部，请勿混入油、脂等可燃性异物和螺丝、金属片等导电性异物，否则可能引发火灾。

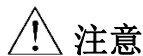
## 一 用户提醒

### 1.2 保存及搬运时的注意事项



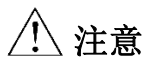
- ★ 请勿保存、放置在下述环境中，否则会导致火灾、触电或机器损坏
- 1. 阳光直射的场所；
- 2. 环境温度超过保管、放置温度条件的场所；
- 3. 相对湿度超过保管、放置湿度条件的场所；
- 4. 温差大、有结露的场所；
- 5. 有腐蚀性气体、可燃性气体的场所，以及尘土、灰尘、盐分及金属粉尘较多的场所；
- 6. 有水、油以及药品滴落的场所、振动或冲击可传递到主体的场所；
- ★ 请勿过多的将本产品叠加放置在一起，否则会导致受伤或者故障；
- ★ 请勿握住电机线缆或者电机轴进行搬运；

### 1.3 安装时的注意事项



- ★ 请勿将本产品安装在会溅到水的场所或容易发生腐蚀的环境中；
- ★ 请勿在易燃气体及可燃物的附近使用本产品，否则会有触电或引发火灾的危险；
- ★ 请勿坐在本产品上或者在其上面放置重物，否则可能会导致受伤；
- ★ 请勿堵塞吸气口与排气口，也不要使产品内部进入异物，否则可能会因内部元器件老化而导致故障与火灾；
- ★ 请务必遵守安装方向的要求，否则可能会导致故障；
- ★ 设置时，请确保伺服驱动器与电柜内表面以及其他机器之间保持规定的间距距离，否则会导致火灾或故障；
- ★ 请勿施加过大冲击，否则可能会导致故障；

### 1.4 配线时的注意事项

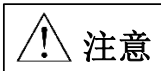


- ★ 请勿在伺服驱动器的输出端子 U、V、W 上连接三相电源，否则会导致设备损坏或火灾；
- ★ 请将伺服驱动器的输出 U、V、W 和伺服电机的 U、V、W 进行直接连线，连接途中请勿通过电磁接触器，否则可能造成异常运行和故障；
- ★ DO 输出接继电器时，请注意续流二极管的极性，否则会损坏驱动器，导致信号无法正常输出；
- ★ 请将电源端子和电机端子牢靠固定，否则可能会导致火灾；

## 一 用户提醒

- ★ 请勿将 220V 伺服单元直接接到 380V 电源上；
- ★ 请不要将电源线和信号线从同一管道内穿过，或者捆绑在一起，配线时，电源线与信号线应离开 30cm 以上；
- ★ 信号线、编码器线缆使用双绞屏蔽线缆，编码器线缆屏蔽层双端接地，信号线在上位机侧单端接地；
- ★ 指令输入线的配线长度最长为 3M，编码器的配线长度最长为 50M；
- ★ 在以下场所使用时，请充分采取适当的屏蔽措施：
  1. 因静电而产生干扰时；
  2. 产生强电场或强磁场的场所；
  3. 可能有放射辐射的场所；
- ★ 请确认 CHARGE 指示灯熄灭后，再进行检查作业；

### 1.5 维护与检查时的注意事项



- ★ 电源的开启和切断操作应由专业的操作人员进行；
- ★ 进行驱动器的绝缘电阻测试时，请先切断与驱动器的所有连接，否则会导致驱动器发生故障；
- ★ 请勿使用汽油、稀释剂、酒精、酸性及碱性洗涤剂，以免外壳变色或者破损；
- ★ 更换伺服驱动器时，请将要更换的伺服驱动器用户参数传送到新的伺服驱动器或者电脑中，然后再重新开始运行，否则会导致驱动器运行不正常或者损坏；
- ★ 请勿在通电状态下改变配线，否则可能会导致触电或受伤；
- ★ 请勿拆卸伺服电机，否则可能会导致触电或受伤；

## 二 产品信息

## 二 产品信息

### 2.1 驱动器介绍

#### 2.1.1 伺服驱动器铭牌与型号

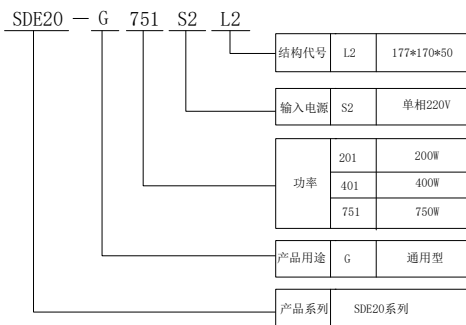


图 2.1.1 伺服驱动器命名规则

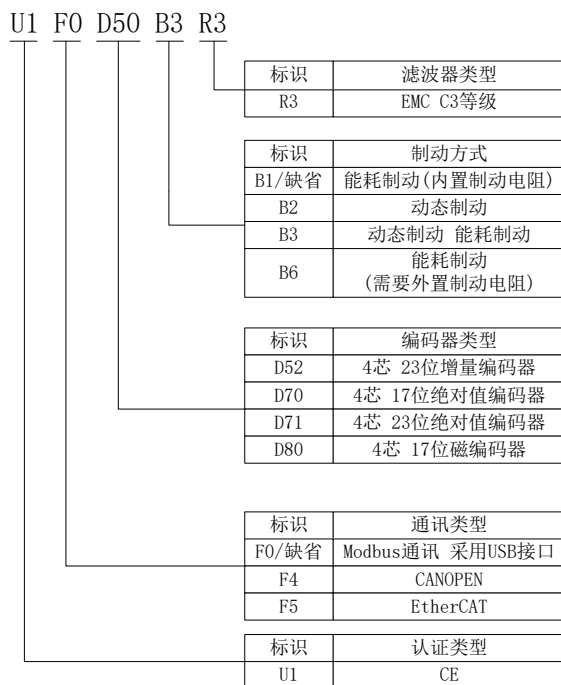


图 2.1.2 伺服驱动器功能部分命名规则

## 二 产品信息

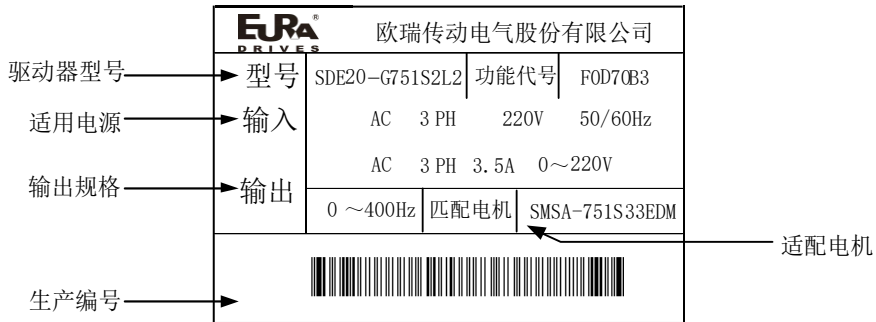


图 2.1.3 伺服驱动器铭牌

### 2.1.2 伺服驱动器规格

#### 1) 电气规格

项目	L2			
驱动器型号 SDE20-G	101	201	401	751
连续输出电流 Arms	1.2	1.5	2.8	3.5
最大输出电流 Arms	3.6	4.2	8.4	9.8
主电路电源	220VAC -15~+10% 50/60Hz			
控制电路电源	220VAC -15~+10% 50/60Hz			
制动方式	外接制动			

#### 2) 基本规格

##### 1) 驱动器基本规格

项 目	内 容	
输入电源	S2 系列	220VAC -15~+10% 50/60Hz
控制模式	Pt: 位置脉冲模式 Pr: 内部寄存器位置模式 Sz: 模拟量速度模式 Sr: 内部寄存器速度模式 Tz: 模拟量转矩模式 Tr: 内部寄存器转矩模式	

## 二 产品信息

能耗制动		内置或外接制动电阻（外接需选购） M1 机型不内置制动电阻；7.5KW 及以上驱动器均不内置制动电阻； 其余机型内置制动电阻
控制特性	控制方式	永磁同步电机；
	速度响应频率	永磁同步伺服：1.2KHz；
	速度波动率	±0.01%（负载 0~100%）
	速度波动	永磁同步电机：±0.01%（VC，负载 0~100%）；
	调速比	1：10000
	输入脉冲频率	1、500KHz（差分）；200KHz（集电极开路）；
输入信号	控制输入	伺服使能、报警复位、指令脉冲清除、指令脉冲禁止、正转禁止、反转禁止、正转转矩限制、反转转矩限制、内部速度选择、内部位置触发、原点/机械原点检索触发、零速度钳位等
	编码器	1. 绝对值式编码器； 2. 磁编；
输出信号	控制输出	伺服准备好、伺服报警、位置到达、速度到达、电磁抱闸输出、旋转检出、速度限制中、原点找到、转矩限制中等
	编码器信号分频输出	三种输出方式： 1. 编码器 Z 相集电极开路输出； 2. 编码器 A、B 相分频信号差分输出（不隔离）任意分频；Z 相不分频输出； 3. Z 脉冲时间拓展功能；
位置控制	输入方式	两相正交脉冲、正转脉冲+反转脉冲、脉冲+方向、内部寄存器
	电子齿轮比	1、 $0.01 \leq B / A \leq 100$ ； 2、支持两组电子齿轮，用户可根据实际需要自行选择或者切换
模拟量速度控制		-10V~+10V 范围内模拟量速度信号输入，可通过功能码变更设定范围； 指令来源可选；
模拟量转矩控制		-10V~+10V 范围内模拟量转矩信号输入，可通过功能码变更设定范围； 指令来源可选；
加/减速		参数设置加减速时间 1~30000ms（从 0 加速到额定转速）

## 二 产品信息

通讯		RS485/RS232 接口，通过与 PC 机连接，进行伺服控制参数的设定与监控
参数设定	键盘输入	参数调整可以通过四个按键操作，通过 5 位数码管显示
	上位机设定	运行欧瑞伺服的上位机软件通过 RS485、RS232 通讯接口对驱动器参数进行设置
监视功能		输出电流、母线电压、电机转速、电机反馈脉冲、电机反馈转数、给定脉冲、给定脉冲误差、给定速度、给定转矩、模拟量速度给定、模拟量转矩给定等
保护功能		一类报警：主电源过压、过流、编码器异常、紧急停止、转矩失调等 二类报警：主电源欠压、过载、速度误差过大、驱动器过热、主回路电源缺相、异常脉冲控制指令、再生制动异常、位置控制误差过大、锂电池报警等
适用负载惯量		小于伺服电机惯量的 5 倍

### 2) 驱动器性能指标

控制方式	规格		
速度模式	软启动	0~30S（可分别设置加速时间与减速时间）	
	输入信号	输入电压	DC±10V/额定转速（出厂默认设定，可通过功能码进行更改）
		输入阻抗	约 50K
		电路时间参数	约 52us
	内部寄存器速度	使用 SD-S1，SD-S2，SD-S3 信号组合实现 7 种速度的选择，使用 SD-DIR 控制电机的旋转方向（可通过参数设置正反逻辑）	
位置模式	性能	前馈补偿	0~100%（设定分辨率 1%）
		定位精度	1 个指令单位
	输入信号	脉冲形态	从“方向+脉冲”，“90° 相位差正交脉冲”，“正向脉冲+反向脉冲”任选一种
		输入形态	差分输入、集电极开路输入
		输入脉冲频率	1、低速脉冲输入； 差分驱动： 最大 500KHz； 集电极驱动： 最大 200KHz；



## 二 产品信息

	输出信号	电子齿轮	2、高速脉冲输入；最大 4MHz； $0.01 \leq B/A \leq 100$
		输出形态	A 相、B 相、Z 相：差分驱动输出、Z 相集电极开路输出
		分频比	可任意分频（Z 相不能分频）
		控制信号	脉冲指令清除 可通过外部信号清除偏差脉冲
		内置电源	+24V（100mA 带载能力）
转矩模式	输入信号	输入电压	DC ± 10V/额定转矩（出厂默认设定，可通过功能码进行更改）
		输入阻抗	约 50K
		电路时间参数	约 52us

## 2.2 伺服电机介绍

### 2.2.1 伺服电机铭牌与型号

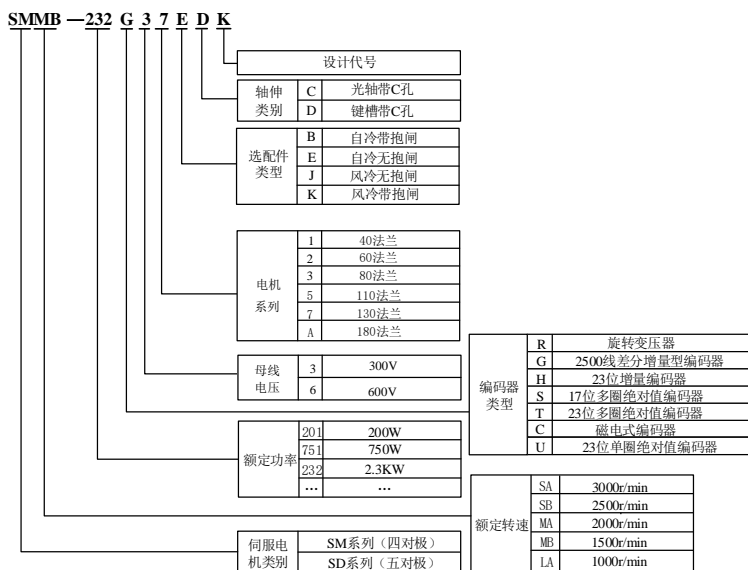


图 2.2.1 伺服电机命名规则（180 及以下法兰电机）

## 二 产品信息

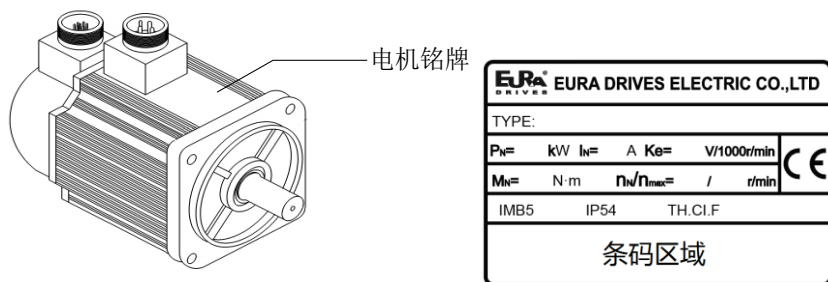


图 2.2.2 伺服电机铭牌示意图（180 及以下法兰伺服电机）

### 【注】

1、电机命名中的数字所代表的法兰尺寸，可查询《3.2.4 伺服电机尺寸》章节

### 2.2.2 伺服电机组成

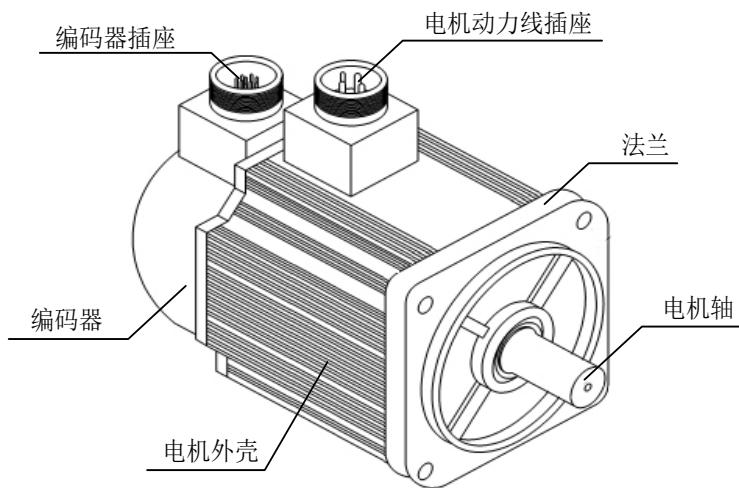


图 2.2.4 伺服电机各部分名称

### 2.2.3 伺服电机型号

1) 220V 伺服电机型号

电机型号 <sup>注</sup>		额定功率	额定转矩	额定电流	转动惯量
		W	N·m	A	10 <sup>-4</sup> Kg·m <sup>2</sup>
SMS 系列 3000r/min	SMSA-101*31***	100	0.32	0.6	0.051
	SMSA-201*32***	200	0.64	1.2	0.175
	SMSA-401*32***	400	1.27	2.8	0.29

## 二 产品信息

	SMSA-751*33***	750	2.39	3.5	1.82
	SMSA-102*33***	1000	3.5	4.5	2.63
	SMSA-122*35***	1200	4	5	5.4
	SMSA-152*37***	1500	5	7.5	10.6
	SMSA-182*35***	1800	6	8	7.6
	SMSA-232*37***	2300	7.7	10.6	15.3
	SMSA-302*37***	3000	10	15.5	19.4
SMS 系列 2500r/min	SMSB-102*33***	1000	3.82	4	2.97
	SMSB-152*37***	1500	6	7	13.77
	SMSB-202*37***	2000	7.7	9.9	15.3
	SMSB-262*37***	2600	10	11.8	22
SMM 系列 2000 r/min	SMMA-801*35***	800	4	3.5	5.4
	SMMA-851*37***	850	4	4	8.5
	SMMA-102*37***	1000	5	5	10.6
	SMMA-122*35***	1200	6	5.2	7.6
	SMMA-132*37***	1300	6	6	12.6
	SMMA-152*37***	1500	7.7	7.5	15.2
SMM 系列 2000 r/min	SMMA-202*37***	2000	10	10	19.4
	SMMA-312*37***	3100	15	14	27.7
	SMMA-352**3A***	3500	17.2	16	65
	SMMA-452*3A***	4500	21.5	19	79.6
SMM 系列 1500 r/min	SMMB-122*37***	1200	7.7	5.5	15.3
	SMMB-152*37***	1500	10	6.6	19.4
	SMMB-232*37***	2300	14.6	10	27.7
	SMMB-302*3A***	3000	19	12	70
	SMMB-432*3A***	4300	27	16	96.4
	SMMB-552*3A***	5500	35	24	122.5
SML 系列 1000 r/min	SMLA-102*37***	1000	10	4.5	19.4
	SMLA-152*37***	1500	14.3	7	27.7
	SMLA-292*3A***	2900	27	12	96.4
	SMLA-372*3A***	3700	35	16	122.5

2) 五对极 220V 伺服电机型号

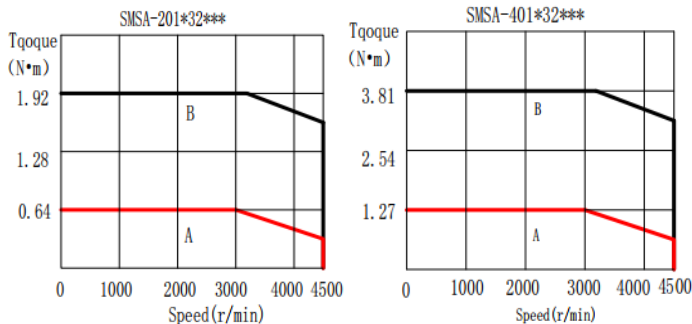
## 二 产品信息

电机型号 <sup>注</sup>		额定功率	额定转矩	额定电流	转动惯量
		KW	N·m	A	10 <sup>-4</sup> Kg·m <sup>2</sup>
SD 系列 3000r/min	SDSA-201C32***	0.2	0.64	1.4	0.263
	SDSA-401C32***	0.4	1.27	2.8	0.487
	SDSA-751*32E**	0.75	2.39	3.5	1.74
SD 系列 1500r/min	SDMB-851*37E**	0.85	5.39	3.98	8.13
	SDMB-132*37E**	1.3	8.28	6.86	11.7
	SDMB-182*37E**	1.8	11.46	7.9	15.4

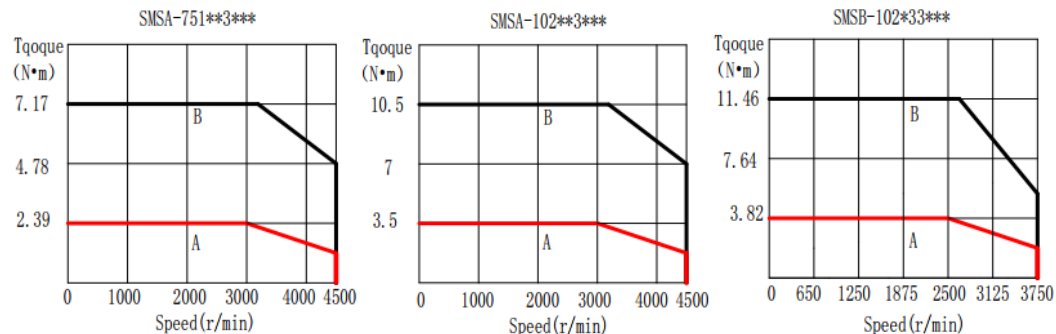
注：\*\*\*代表电机轴伸、制动器类别及结构代码，详情请参考本手册中的伺服电机的命名规则章节。

### 6) 电机转矩-转速特性

#### 60 法兰伺服电机转矩-转速特性曲线

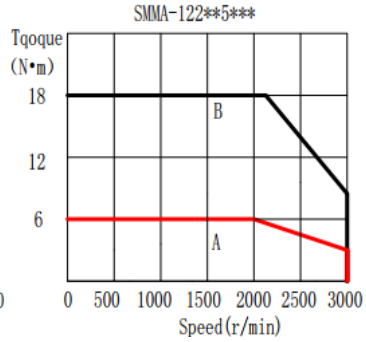
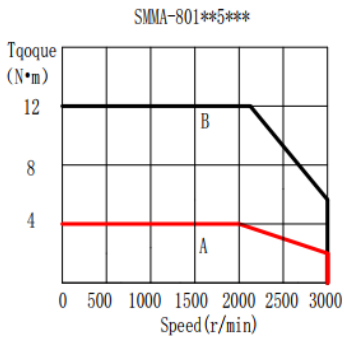
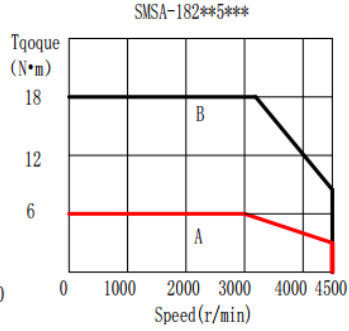
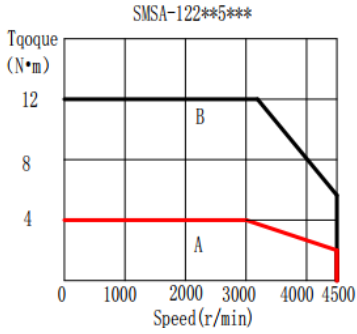


#### 80 法兰伺服电机转矩-转速特性曲线



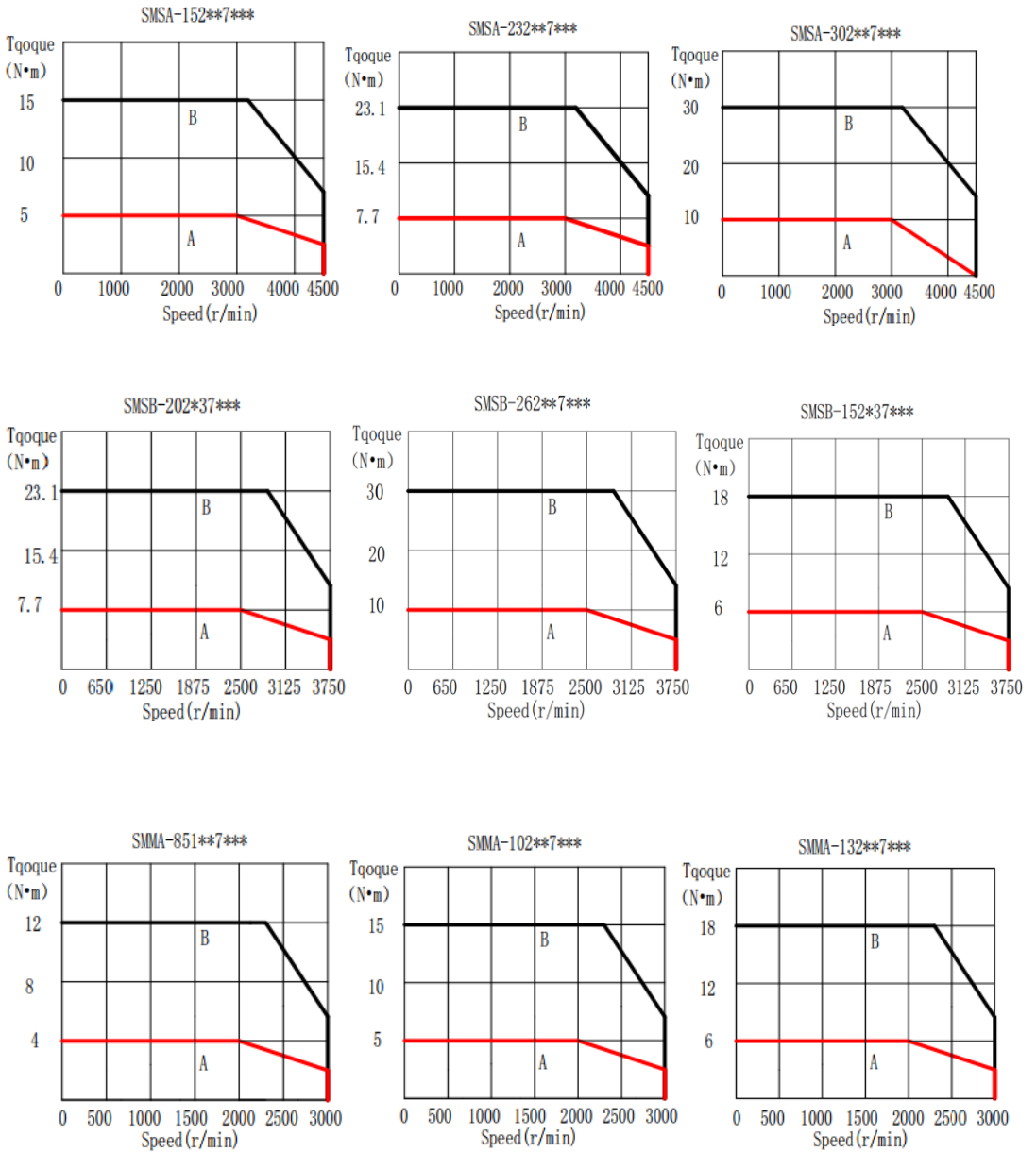
#### 110 法兰伺服电机转矩-转速特性曲线

## 二 产品信息

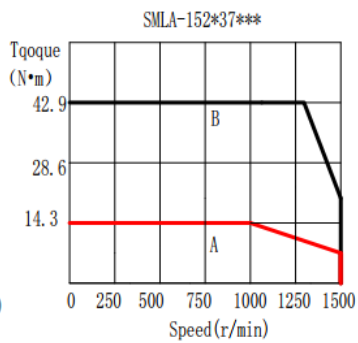
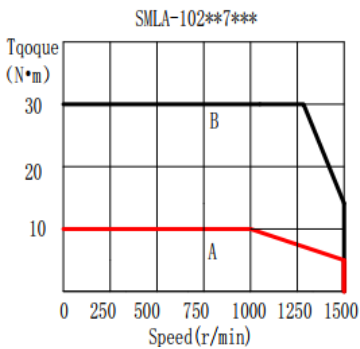
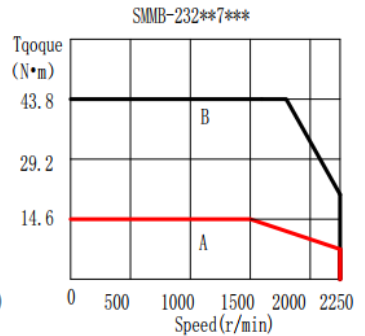
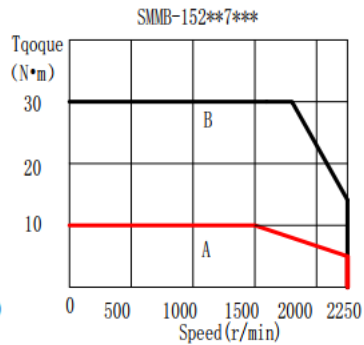
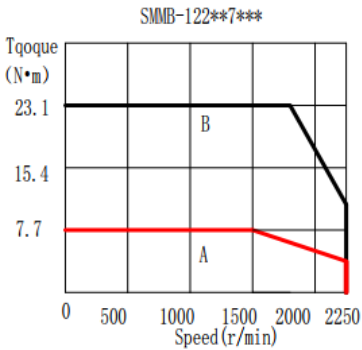
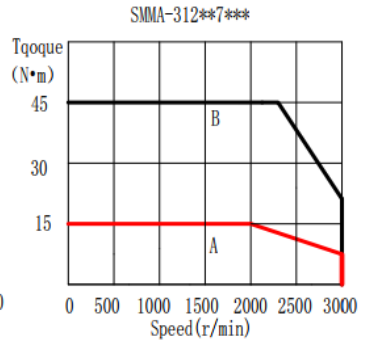
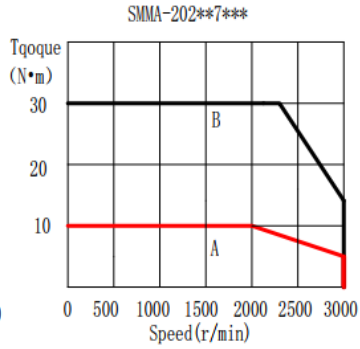
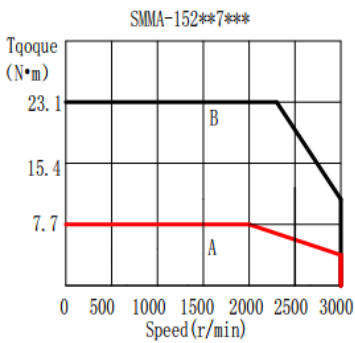


## 二 产品信息

130 法兰伺服电机转矩-转速特性曲线

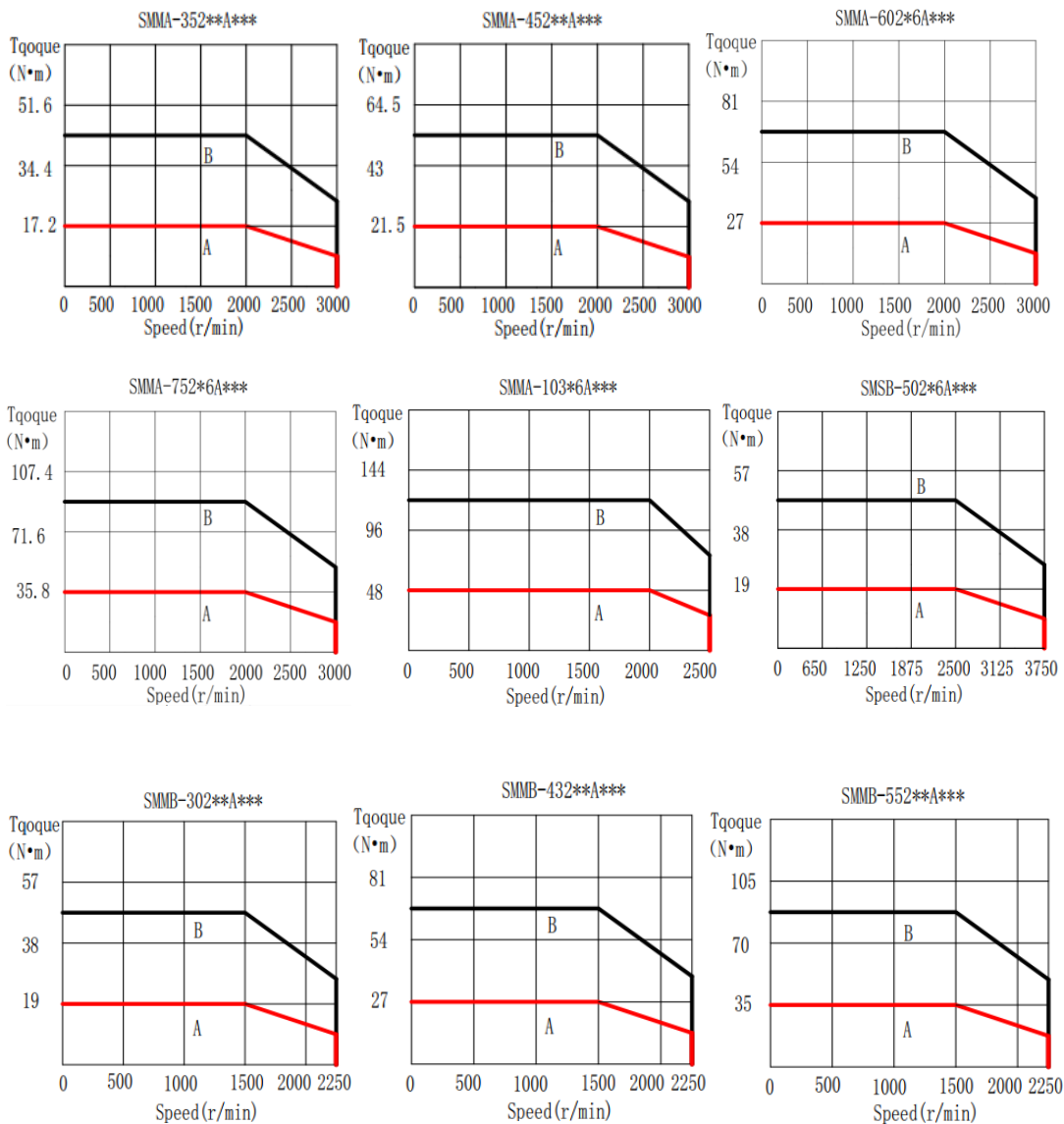


## 二 产品信息



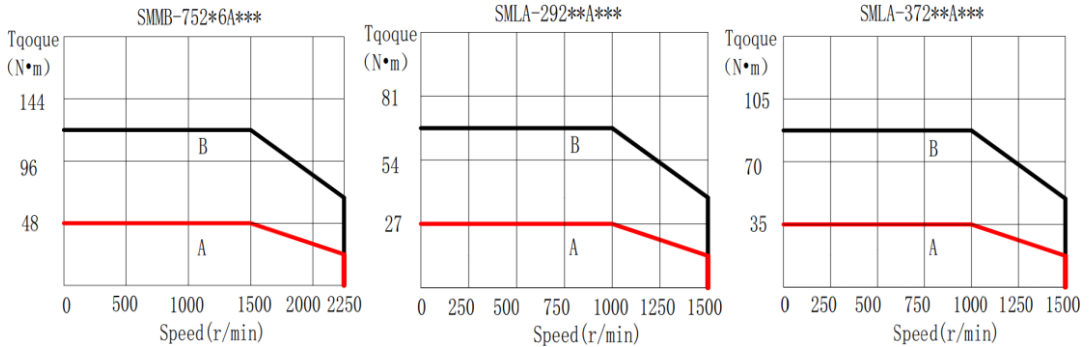
## 二 产品信息

180 法兰伺服电机转矩-转速特性曲线





## 二 产品信息



测试条件：1、60/80 法兰伺服电机安装在 260mm×260mm×28mm 铸铁法兰盘上测试；110/130/180 法兰伺服电机安装在 360mm×360mm×38mm 铸铁法兰盘上测试；2、采用匹配驱动器，且输入驱动器电压为额定电压。

使用注意：1、连续使用区域（A）及短时使用区域（B）受输入驱动器电压、伺服驱动器功率线长度影响。若输入驱动器电压变低或者功率线过长，使用区域会变窄。2、连续使用区域（A）是在如上测试条件下测试。电机使用时，因安装方式、与安装设备接触面积或使用环境不同，电机温升可能会上升；电机温升受实际运行工况影响，请通过具体产品确认电机温升是否满足要求。

## 二 产品信息

### 2.3 伺服驱动器与电机匹配

#### 1) 220V 伺服电机与 SDE20 系列伺服驱动器的组合

电机型号		功率	适配伺服驱动器（注）		
		W	单相 220V	三相 220V	功能代码
SMS 系列 3000r/min	SMSA-101F31***	100	SDE20-G101S2L2	—	*F*D*B*
	SMSA-201F/S32***	200	SDE20-G201S2L2	—	
	SMSA-401F/S32***	400	SDE20-G751S2L2	—	
	SMSA-751*33***	750			

#### 注：

- 1、“G”代表增量型伺服电机，“S”代表 17 位绝对值型电机，“R”代表旋变型电机，“T”代表 23 位绝对值型电机，“C”代表磁编型伺服电机，“H”代表 23 位通讯式增量型电机；
- 2、电机型号中的“\*\*\*”代表电机是否带制动以及轴的类型，具体请查看电机命名规则；

### 三 安装

## 三 安装

### 3.1 伺服驱动器的安装

#### 3.1.1 伺服驱动器的安装环境

环境规格	安装地点	室内（避免阳光直射），无腐蚀性雾气（避免油烟、易燃性瓦斯及尘埃）
	标高	海拔1000米以下（海拔超过1000米需降额使用，详情请参照相关技术手册）
	大气压力	86kPa~106kPa
	环境温度	-10℃~40℃
	储存温度	-20℃~60℃
	湿度	0~90% RH 以下（不结露）
	振动	小于0.5G (4.9m/s <sup>2</sup> )，10~60Hz (非连续运行)
	IP 等级	IP20
	电力系统	TN 系统（注）

注：电力系统的中性点直接和大地相连，曝露在外的金属组件经由保护性的接地导体连接到大地。

#### 3.1.2 伺服驱动器尺寸

注意：结构尺寸变更恕不另行通知。

L2 结构尺寸如下所示：（单位为 mm）：

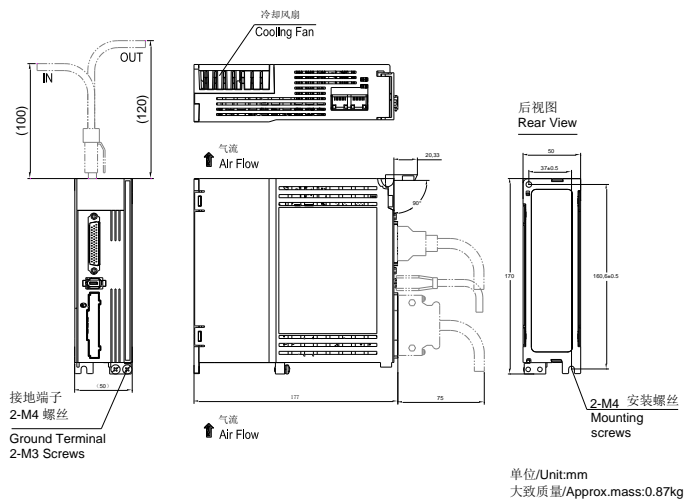


图 3.1.1 伺服驱动器结构尺寸 1

## 三 安装

### 3.2 伺服电机的安装

#### 3.2.1 安装场所

- 请勿在有硫化氢、氯气、氨、硫磺、氯化性气体、酸、碱、盐等腐蚀及易燃气体环境、可燃物等附近使用电机；
- 在有磨削液、油雾、铁粉、切削等的场所请勿拆下油封；
- 远离火炉等热源的场所；
- 请勿在封闭环境中使用电机。封闭环境会导致电机高温，缩短使用寿命。

#### 3.2.2 环境条件

环境规格	安装地点	无腐蚀性或可燃性气体
	标高	海拔 1000 米以下（海拔超过 1000 米需要降额使用，详情请参照相关技术手册）
	大气压力	86kPa~106kPa
	环境温度	-15° C~40° C（不冻结）
	储存温度	-20~80° C
	湿度	0~90%RH 以下（不结露）
	振动	小于 4.9m/s <sup>2</sup> （0.5G）以下，10~60Hz（连续运行）
	IP 等级	IP54（可选 IP65）

#### 3.2.3 安装注意事项

项目	描述
防锈剂	安装前请擦拭干净伺服电机轴伸端的“防锈剂”，然后再做相关的防锈处理。
编码器注意	<ul style="list-style-type: none"><li>● 当在有键槽的伺服电机轴上安装滑轮时，在轴端使用螺孔。为了安装滑轮，首先将双头钉插入轴的螺孔内，在耦合端表面使用垫圈，并用螺母逐渐锁入滑轮</li><li>● 对于带键槽的伺服电机轴，使用轴端的螺丝孔安装</li><li>● 对于没有带键槽的轴，则采用摩擦耦合或类似方法</li><li>● 当拆卸滑轮时，采用滑轮移出器防止轴承受负载的强烈冲击</li><li>● 为确保安全，在旋转区安装保护盖或类似装置，如安装在轴上的滑轮</li></ul>
定心	<ul style="list-style-type: none"><li>● 在与机械链接时，请使用联轴器，并使伺服电机的轴心与机械的轴心保持在一条直线上</li></ul>
安装方向	<ul style="list-style-type: none"><li>● 伺服电机可安装在水平方向或者垂直方向上</li></ul>
油水对策	在有水滴下的场所使用时，请在确认伺服电机的防护等级的基础上进行使用、在有油滴会滴到轴贯通部的场所使用时，请勿把伺服电机的油封拆掉。 带油封的伺服电机的使用条件： <ul style="list-style-type: none"><li>● 使用时请确保油位低于油封的唇部；</li></ul>

### 三 安装

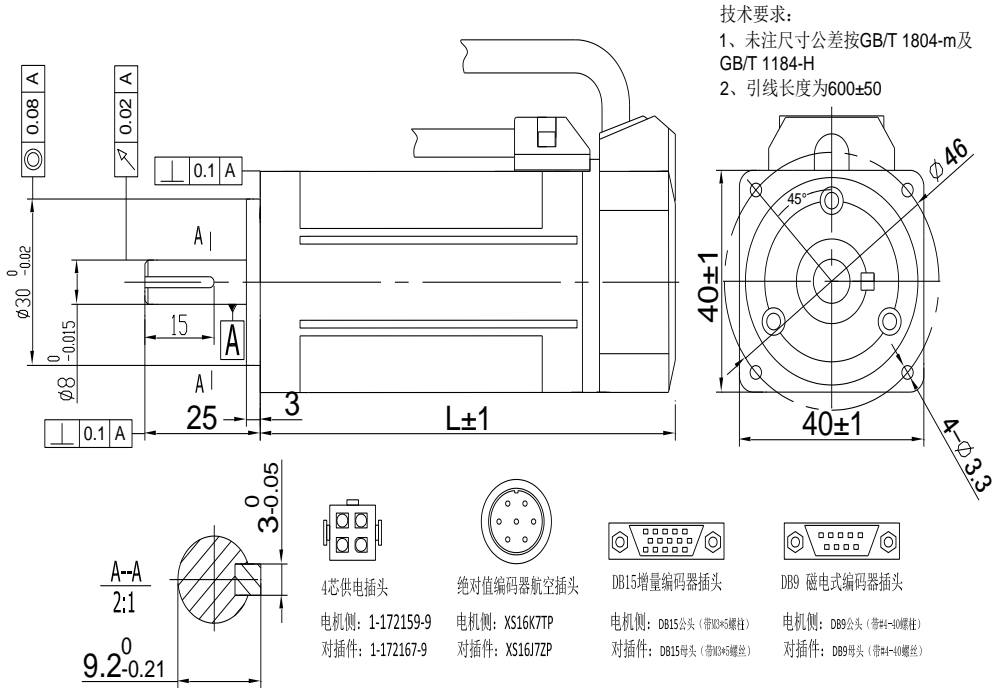
	<ul style="list-style-type: none"><li>● 油封可保持油沫飞溅程度良好的状态下使用；</li><li>● 在伺服电机垂直向上安装时，请注意勿使油封唇部积油</li></ul>
线缆的应力状况	不要使电线“弯曲”或对其施加“张力”，特别是信号线的芯径为 0.2mm 或 0.3mm，配线的过程中，请勿使其张拉过紧
连接器部分的处理	有关连接器部分，请注意以下事项： <ul style="list-style-type: none"><li>● 连接器连接时，请确认连接器内没有垃圾或者金属片等异物；</li><li>● 连接时，请确认针脚排列正确无误；</li><li>● 连接器由树脂制成，请勿施加冲击以免损坏连接器；</li><li>● 在线缆保持连接的状态下进行搬运作业时，勿向连接器部分施加应力，如果向连接器部分施加应力，可能会导致连接器损毁。</li></ul>

### 三 安装

#### 3.2.4 伺服电机尺寸

##### 四对极电机系列

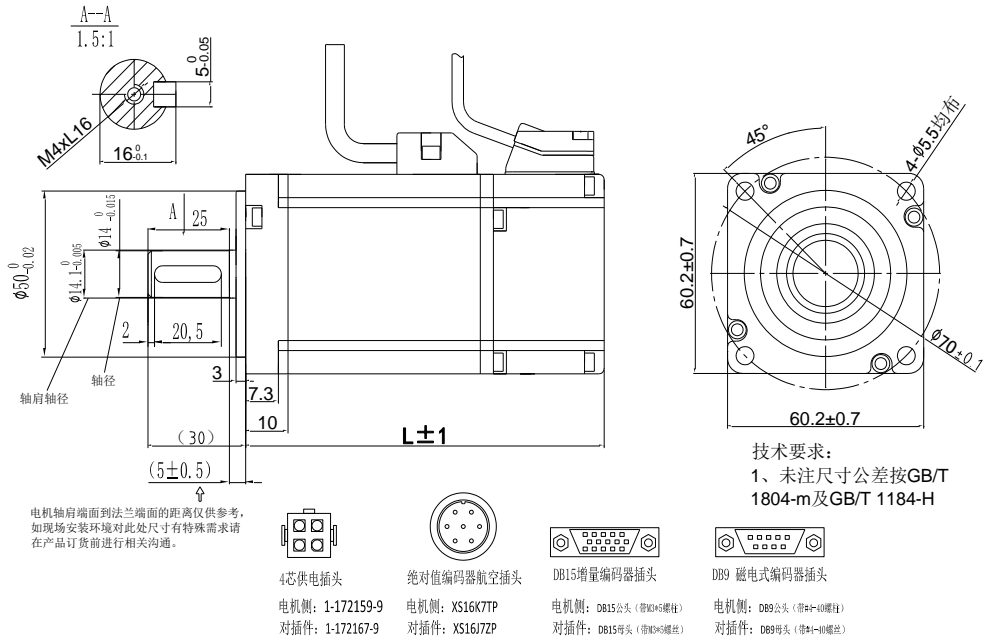
##### 40 法兰电机外形尺寸图



型号	L (mm)	重量 Kg(不带制动器)
SMSA-101*31***	90	0.47

### 三 安装

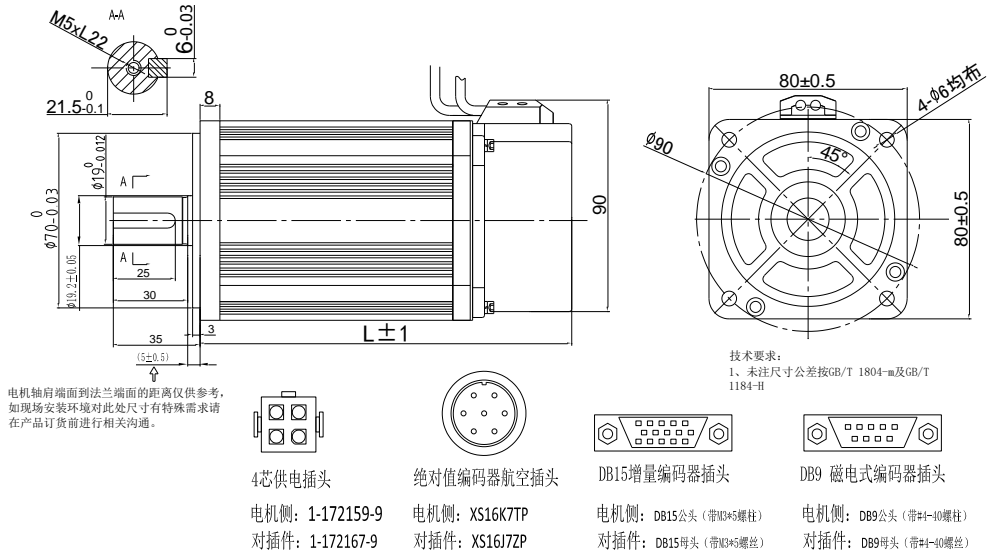
60 法兰伺服电机外形尺寸图



型号	L (mm)	L (mm) 带制动器	重量 Kg (不 带制动器)	重量 Kg (不 带制动器)	备注
SMSA-201*32***	116	157	1.16	1.56	轴伸端螺丝 孔尺寸: M4 X 16
SMSA-401*32***	141	182	1.6	2.1	

### 三 安装

80 法兰伺服电机外形尺寸图

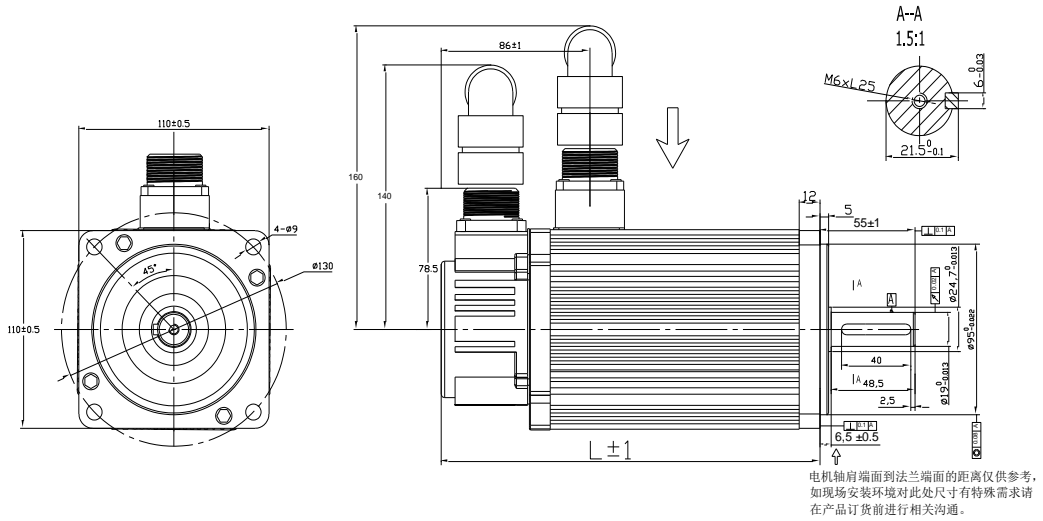


型号	L (mm)	L (mm) 带制动器	重量 Kg (不带制动 器)	重量 Kg (不带制动 器)	备注
SMSA-751**3***	151	191	2.9	3.6	轴伸端螺丝孔尺 寸: M5 X 22
SMSA-102**3***	179	219	3.9	4.6	
SMSB-102**3***	191	231	4.1	4.8	



### 三 安装

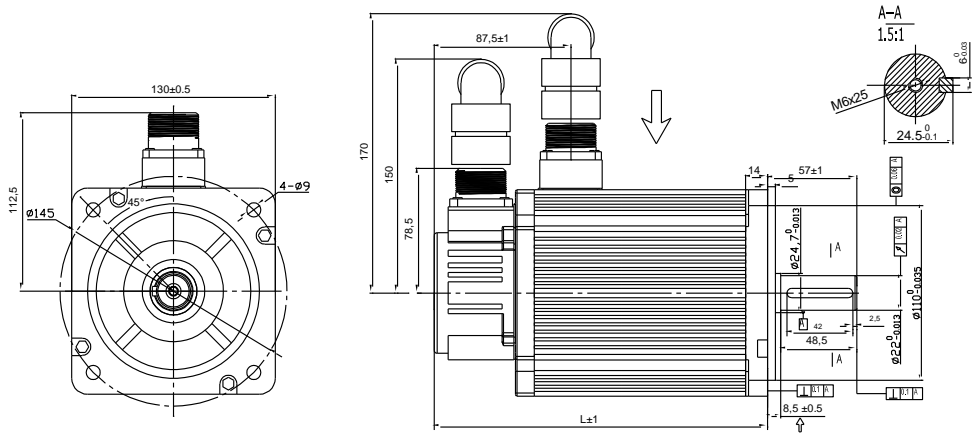
110 法兰伺服电机外形尺寸图



型号	L (mm)	L (mm) 带制动器	重量 Kg (不带制动 器)	重量 Kg (带制动器)	备注
SMSA-122**5*** SMMA-801**5***	189	243	6	7.9	轴伸端螺丝 孔尺寸: M6 X 25
SMSA-182**5*** SMMA-122**5***	219	273	7.9	9.8	

### 三 安装

130 法兰伺服电机外形尺寸图

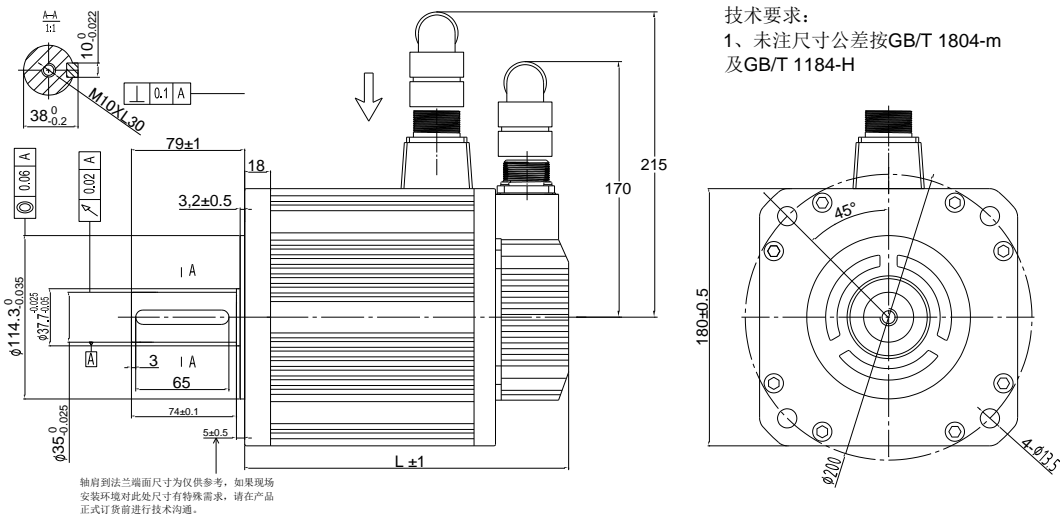


电机轴端面到法兰端面的距离仅供参考，  
如现场安装环境对此处尺寸有特殊需求请在  
在产品订货前进行相关沟通。

型号	L (mm)	L (mm) 带制动器	重量 Kg (不 带制动器)	重量 Kg (带制动 器)	备注
SMMA-851**7***	166	217	6.2	8.75	轴伸端螺丝孔 尺寸: M6 X 25
SMSA-152**7*** SMMA-102**7***	171	222	6.6	9.15	
SMMA-132**7*** SMSB-152**7***	179	230	11.7	9.95	
SMSA-232**7*** SMMA-152**7*** SMMB-122**7*** SMSB-202**7***	192	243	8.3	10.85	
SMSA-302**7***	209	260	9.8	12.35	
SMMA-202**7*** SMMB-152**7*** SMLA-102**7*** SMSB-262**7***	213	264	10.2	12.75	
SMMA-312**7*** SMLA-152*37***	231	282	11.7	14.25	
SMMB-232**7***	241	292	12.2	14.75	

### 三 安装

180 法兰伺服电机外形尺寸图



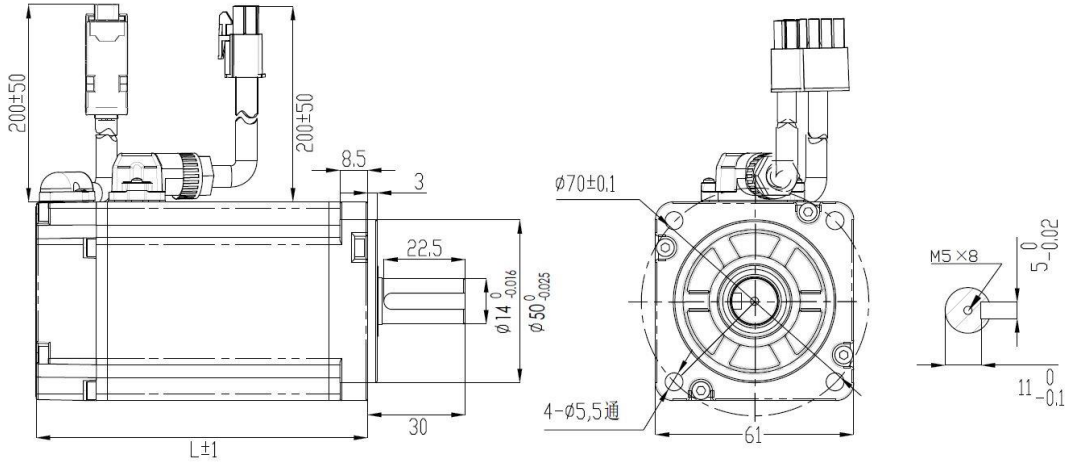
型号	L 不带制 动器(mm)	L (mm) 带 制动器	重量 Kg (不 带制动器)	重量 Kg (带 制动器)	备注
SMMA-352**A***	226	298	19.5	24.3	轴伸端螺 丝孔尺 寸： M10*30
SMMB-302**A*** SMSB-502**A***	232	304	19.9	24.7	
SMMA-452**A***	243	315	22.2	27	
SMMA-602*6A***	250	322	23.5	28.3	
SMMB-432**A***	262	334	24.6	29.4	
SMLA-292**A***			25.5	30.3	
SMMA-752*6A***	288	360	40	43.8	
SMMB-552**A*** SMLA-372**A***	292	364	30.5	35.3	
SMMA-103*6A***	334	406	38	42.8	
SMMB-752*6A***	346	418	40	44.8	

【注】180 电机有两个系列，通用电机系列、带风扇系列。其中 180 带风扇系列的电机，可明显降低电机温升，带风扇电机总长在通用电机的机身总长（即 L）的基础上增加 81mm。

### 三 安装

#### 五对极电机系列

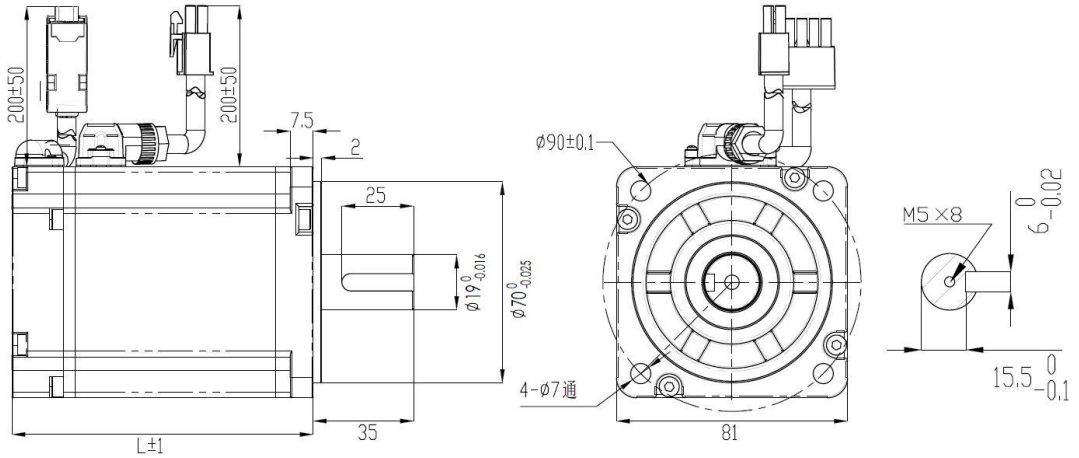
#### 60 法兰五对极伺服电机外形尺寸图



型号	L (mm)	重量 Kg (不带制动器)	备注
SDSA-201C32ED	80	1	轴伸端螺丝孔 尺寸: M5X8
SDSA-401C32ED	98	1.25	

### 三 安装

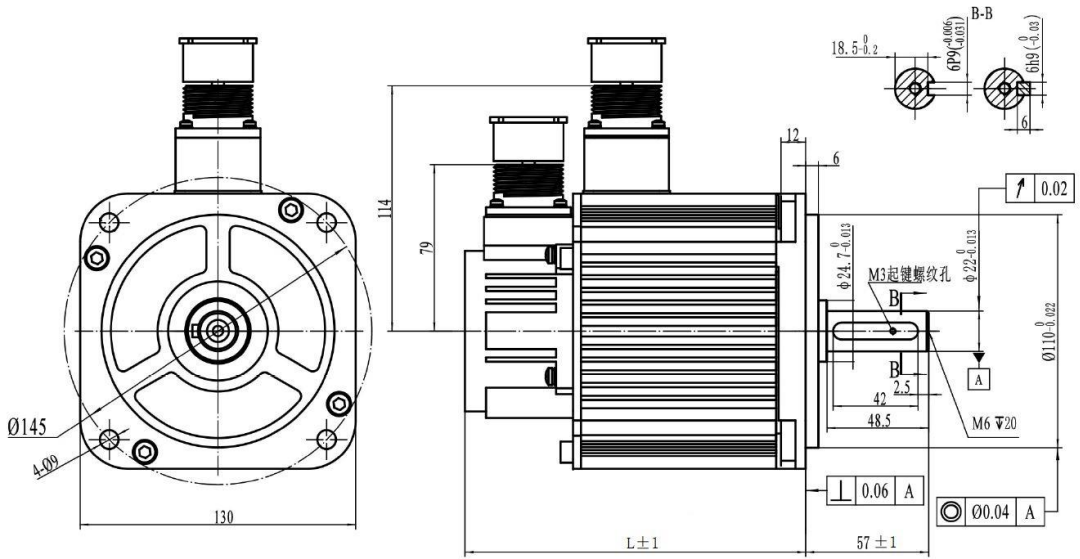
80 法兰五对极伺服电机外形尺寸图



型号	L (mm)	重量 Kg (不带制动器)	备注
SDSA-751C33ED	107	2.3	轴伸端螺丝孔 尺寸: M5X8

### 三 安装

130 法兰五对极伺服电机外形尺寸图



型号	L (mm)	重量 Kg (不带制动器)	备注
SDMB-851**7ED	152	5.85	轴伸端螺丝孔 尺寸: M6X20
SDMB-132**7ED	168	7.2	
SDMB-182**7ED	186	8.93	

## 四 配线

## 四 配线

为了方便理解配线，提供伺服系统内部框图如下：

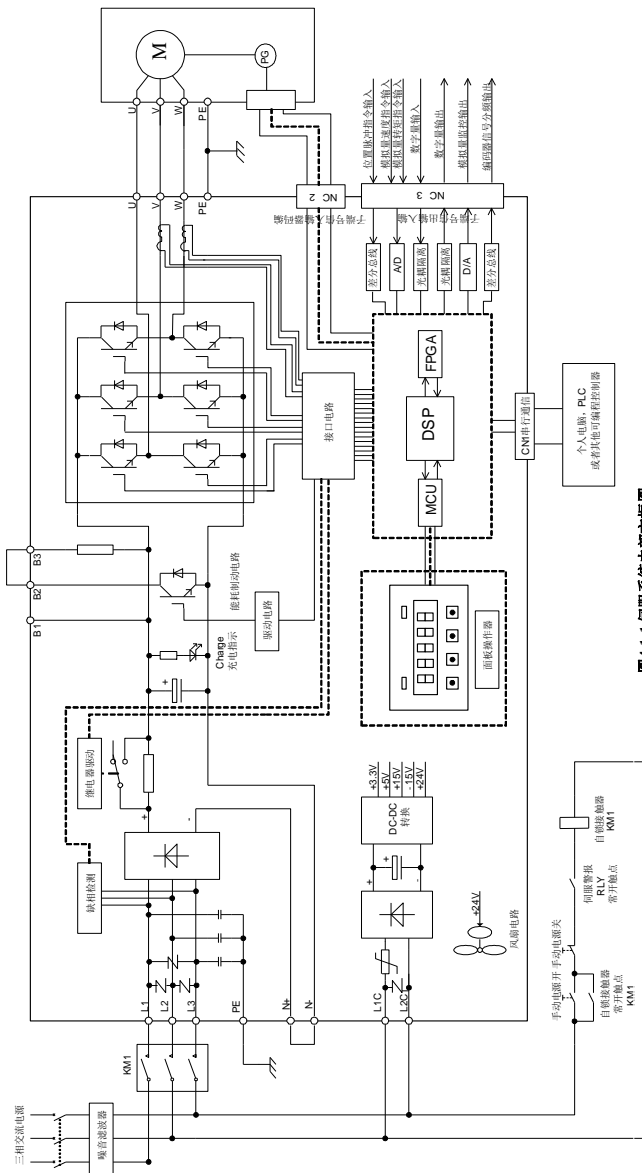


图4-1-1 伺服系统内部方框图

图 4. 1. 1 220V 伺服内部原理示意图

## 四 配线

### 4.1 主电路配线

#### 4.1.1 主电路接线端子的名称与功能

##### (1) 220V 主电路接线端子的名称与功能

端子符号	名称	功能
L1, L2, L3	主电路电源输入端子	连接三相 220V 输入电源 单相 220V 输入接 L1 与 L3
L1C, L2C	控制电源输入端子	连接三相电源中任意两相或者单相电源
B1/P, B2/B, B3	B2, B3: 内置制动电阻器连接端子	出厂时已短接。使用内置制动电阻器
	B1/P, B2/B: 外接制动电阻器连接端子	通常不需要连接 内置制动电阻效果不能满足要求时, 请先拆除 B2 与 B3 间短接线, 然后在 B1/P 与 B2/B 间连接外置电阻
N-	直流电抗器连接端子	出厂时已经短接 需要抑制电源谐波时可在两端子之间加直流电抗器
U, V, W	伺服电机连接端子	连接伺服电机
⊕, ≍	接地端子	驱动器接地处理

#### 4.1.2 主回路端子示意图

SDE20 系列产品分为 220V 电压等级以及 380V 电压等级, 220V 等级接线端子示意图如下所示:

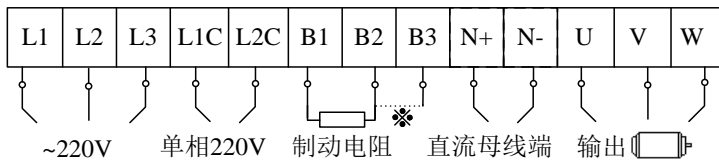


图 4.1.2 220V 伺服功率端子接线示意图



## 四 配线

### 4.1.3 典型主电路配线实例

1) 220V 驱动器主电路配线实例：

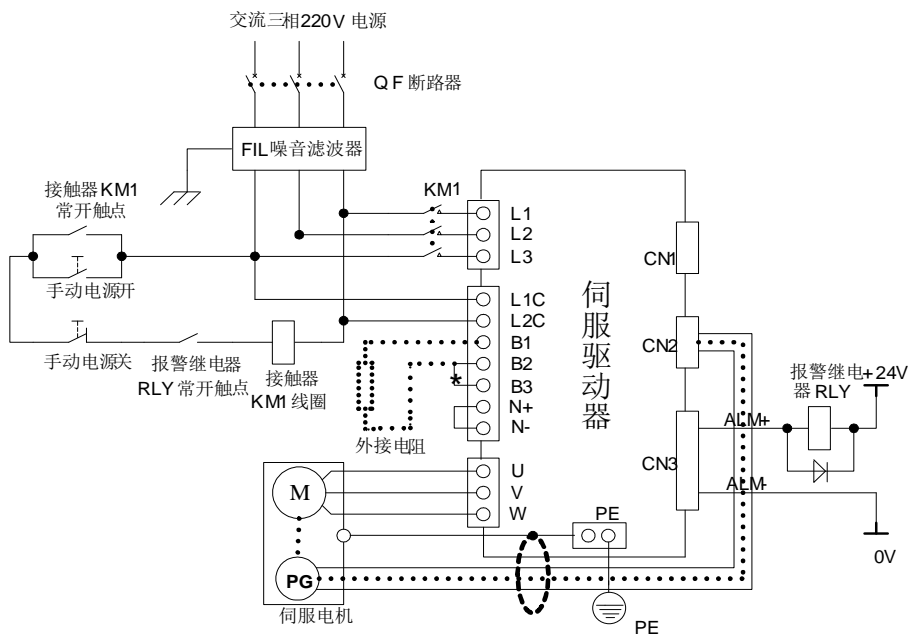


图 4.1.3 220V 驱动器典型主电路配线图

说明：

- 1、出厂默认使用内部制动电阻，已经短接 B2 与 B3，当需要外置电阻时，请去掉 B2 与 B3 间的短接线，在 B1 与 B2 间外接电阻。
- 2、RLY：外接的报警信号输出继电器。
- 3、KM1：接触器，通过手动开关选择接通或者断开主电路电源输入。
- 4、若使用绝对值编码器多圈功能，请在带电池单元的编码器电缆侧安装电池。

**⚠ 注意：**进行主电路配线设计时应接入一个紧急停止电路，确保发生事故时，设备能立即停止运转，电源立即切断。

## 四 配线

### 2) SDE20 系列伺服驱动器共直流母线配线实例:

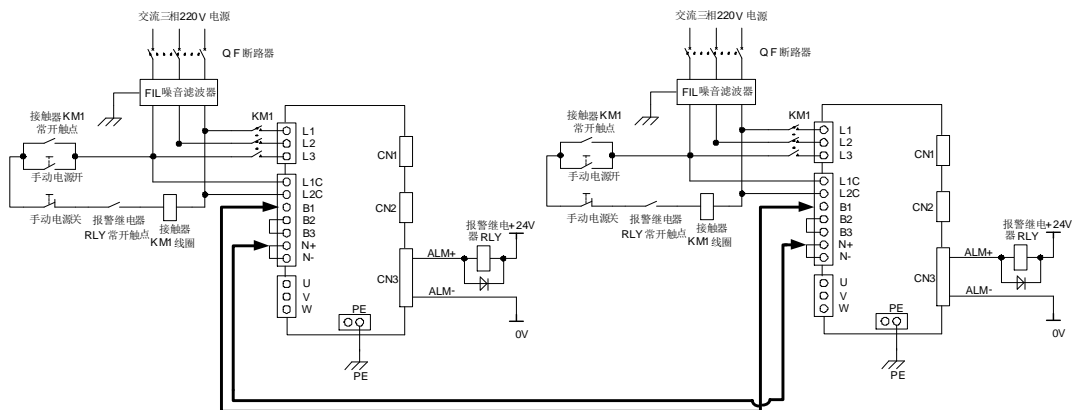


图 4.1.4 220V 驱动器共直流母线配线图

共直流母线方案适用于两台伺服驱动器共同驱动同一负载的情况，在使用共直流母线方案的时候需要注意以下几点：

- 所有共母线的驱动器电压等级和L1\L2\L3的相序必须一致，否则可能会损坏驱动器；
- 共母线的驱动器功率尽量接近，否则功率较小的驱动器的主回路元件寿命会大大降低；
- 不允许220V等级的驱动器和380V等级的驱动器共母线；
- 所有共母线的驱动器除了母线端子共起来之外，输入电源也需要接上，否则驱动器的主回路元器件寿命会降低
- SDE20系列的伺服驱动器只能与SDE20的产品进行共母线，若是与外品牌机器共母线，请在接线之前联系代理商或者售后进行咨询，切勿随意接线

图4.1.9是220V等级驱动器的共母线示意图，380V等级驱动器共母线方案类似，接线的时候也需要接至B1、N+处（若伺服驱动器无N+标识，可连接至N端子上）

### 4) 抗干扰配线以及接地处理:

伺服驱动器的主电路采用高速开关元件，根据伺服驱动器外围配线与接地处理的不同，有可能会产生开关噪声影响系统的稳定运行。因此，必须采用正确的接地方法与配线处理。

## 四 配线

### 【1】抗干扰配线示例图

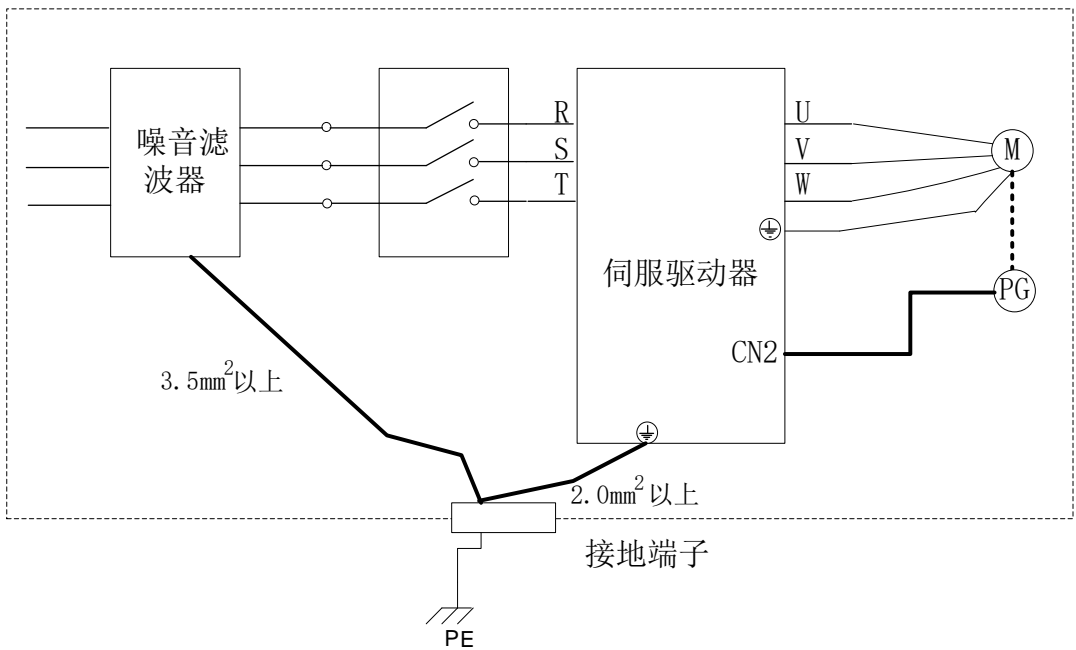


图 4.1.5 抗干扰配线示意图

### 【2】接地处理

为避免可能的电磁干扰问题，请按照以下方案进行接地处理。

#### 1、伺服电机外壳的接地

伺服电机的接地端子与伺服驱动器的接地端子PE连在一起，并将PE端子可靠接地

#### 2、编码器线屏蔽层接地

电机编码器线缆的屏蔽层需要两端接地。即：电机侧需要做接地处理，驱动器接头处也需要接地处理。

## 四 配线

### 4.1.5 主电路配线注意事项

- 不能将输入电源线连接到输出端 U/V/W，否则会引起伺服驱动器损坏；
- 使用外置制动电阻时必须把 B2, B3 的短接线拆掉，然后把外接电阻连接至 B1, B2 上，错误的接线方法可能会导致驱动器损坏；
- 制动电阻禁止接于直流母线 B1, N+(N-)端子之间，否则会引起火灾！
- 将电缆捆束后于管道等处使用时，由于散热等原因，请考虑容许电流降低率；
- 周围高温环境时，请使用耐高温电缆，一般的电缆高温下会很快老化，短时间内就不能使用；周围低温环境时请考虑电缆的保温，一般电缆在低温环境下表面容易硬化破裂；
- 电缆的弯曲半径请确保在电缆自身外径的 10 倍以上，防止长期折弯导致电缆内部线芯断裂。
- 请勿将电源线和信号线从同一管道内穿过或捆扎在一起，为了避免干扰，两者应该距离 30cm 以上；
- 在关闭电源后，伺服驱动器内也可能残留有高电压，在 5 分钟之内请勿触摸电源端子
- 请使用与主电路电线截面积相同的地线；
- 请将伺服驱动器与大地可靠连接；
- 请勿在端子螺丝松动或者电缆松动的情况下上电，否则很容易引起火灾。

### 4.1.6 漏电保护断路器选型指导

由于驱动器的输出为高速脉冲电压，因此会产生高频漏电流，伺服设备可在保护性导体中产生直流漏电流，必须选用 B 型（延时型）200mA 以上漏电保护断路器

漏电保护断路器误动作时：

- ◆ 可采用更高额定动作电流的漏电保护断路器，采用延时型的漏电保护断路器；
- ◆ 可降低伺服驱动器的载波频率；
- ◆ 减短电机驱动线的长度；
- ◆ 增加漏电流抑制措施；
- ◆ 漏电保护断路器的推荐品牌为正泰、施耐德

## 四 配线

### 4.2 编码器配线

编码器信号配线注意事项:

- ◆ 请务必将驱动器侧及电机侧屏蔽层可靠接地，否则会引起驱动器误动作；
- ◆ 请勿将线接到“NC”端子；
- ◆ 编码器线缆长度需要充分考虑线缆电阻导致的压降以及分布电容引起的信号衰减；
- ◆ 编码器线缆与动力线缆一定要分开走线，间隔至少 30cm 以上；
- ◆ 编码器线缆因长度不够续接电缆时，需将屏蔽层可靠连接，以保证屏蔽及接地可靠；

#### 4.2.1 编码器连接器端子排列

与 CN2 连接的编码器连接器端子（从焊片侧往驱动器侧看）排列如下所示。

	端子号	简称	定义
	CN2- 6	VCC	+5V 电源输入
	CN2- 2	PS	编码器串行信号
	CN2- 1	/PS	
	CN2- 5	GND	电源参考地
	壳体	HOUSING	屏蔽层

### 4.3 输入输出信号配线

与 CN3 连接的输入输出信号连接器端子从焊片侧往驱动器侧看，排列如图 4.3.2 所示。

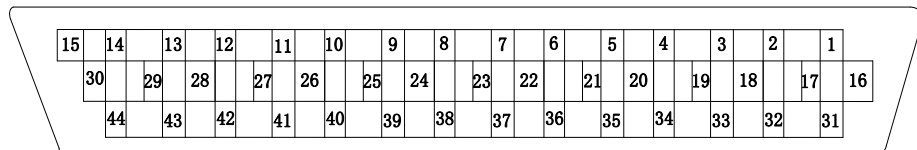


图 4.3.1 输入输出信号连接器（与 CN3 连接）端子排列

## 四 配线

1	A0	模拟量输出
2	GP	数字输入公共端
3	NC	禁止接线
4	NC	禁止接线
5	NC	禁止接线
6	NC	禁止接线
7	ALM+	报警输出+
8	ALM-	报警输出-
9	D01+	数字输出1+
10	D01-	数字输出1-
11	D02-	数字输出2-
12	SIGN	低速脉冲方向输入+
13	DI8+	数字输入8+
14	DI8-	数字输入8-
15	/PULS	低速脉冲位置输入-
16	PZO+	Z相分频输出+
17	PZO-	Z相分频输出-
18	DI1	数字输入1
19	DI2	数字输入2
20	DI3	数字输入3
21	DI4	数字输入4
22	DI5	数字输入5
23	AS1	模拟量输入1
24	AGND	模拟量输入参考地
25	AS2	模拟量输入2
26	D02+	数字输出2+
27	/SIGN	低速脉冲方向输入-
28	PL1	脉冲方向输入(24V)
29	+24V	24V输出
30	CM	24V参考端
31	D04-	数字输出4-
32	D04+	数字输出4+
33	PBO-	B相分频输出-
34	PBO+	B相分频输出+
35	PA0-	A相分频输出-
36	PA0+	A相分频输出+
37	ZO	Z相集电极开路输出
38	DI6	数字输入6
39	DI7	数字输入7
40	GND	参考地
41	D03+	数字输出3+
42	D03-	数字输出3-
43	PL2	脉冲位置输入(24V)
44	PLUS	低速脉冲位置输入+

### 4.3.1 位置指令输入信号以及功能介绍

表 4.3.1 位置指令信号说明

信号名	引脚号	功能		
位置指令	PULS	CN3-44	低速脉冲指令输入方 式： 差分驱动输入 集电极开路	输入脉冲形态： 方向+脉冲 A、B相正交脉冲 CW/CCW脉冲
	/PULS	CN3-15		
	SIGN	CN3-12		
	/SIGN	CN3-27	脉冲方向输入（24V）	
	PL1	CN3-28	脉冲指令输入（24V）	
	PL2	CN3-43	信号参考端	
	GND	CN3-24		

最大输入频率如下表所示：

脉冲方式		最大频率	备注
低速	差分	500K	5V 指令或者 24V 指令
	集电极开路	200K	

#### 1) 低速脉冲指令输入

## 四 配线

### a) 当为差分方式时

5V 差分驱动信号可以通过 PULS 与/PULS、SIGN 与/SIGN 两组脉冲输入端输入，接口电路以 PULS 与/PULS 为例：

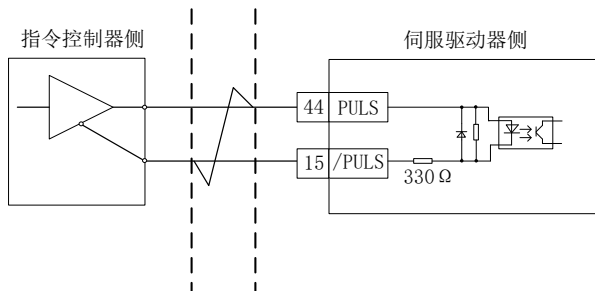


图 4.3.2 5V 差分脉冲输入接口电路

24V 差分驱动信号可以通过 PL1 与/SIGN、PL2 与/PULS 两组脉冲输入端输入。接口电路以 PL2 与/PULS 为例：

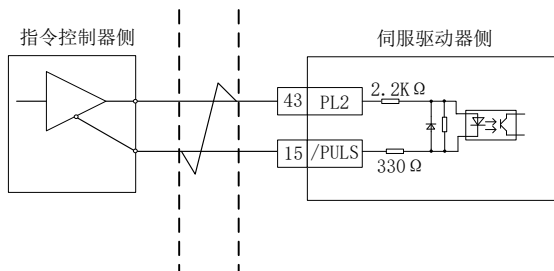


图 4.3.3 24V 差分脉冲输入接口电路

### b) 当为集电极开路方式时

伺服驱动器单端驱动的主要形式分为集电极（漏极）输入、发射极（源极）输入和推挽输入等，单端驱动的输入形式相对差分形式抗干扰性较差，有效传输距离较短。这里提供较常用的接口电路。

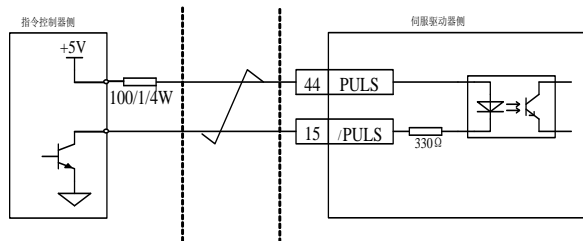


图 4.3.4 5V 集电极开路脉冲输入接口电路

## 四 配线

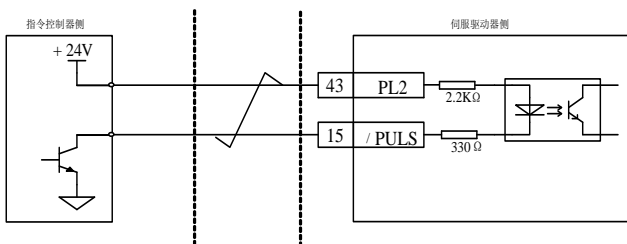


图 4.3.5 24V 集电极开路脉冲输入接口电路

c) 接线错误举例：

- 错误 1：未接限流电阻，导致端口烧损；

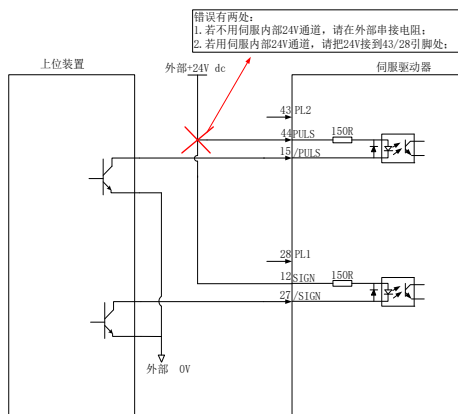
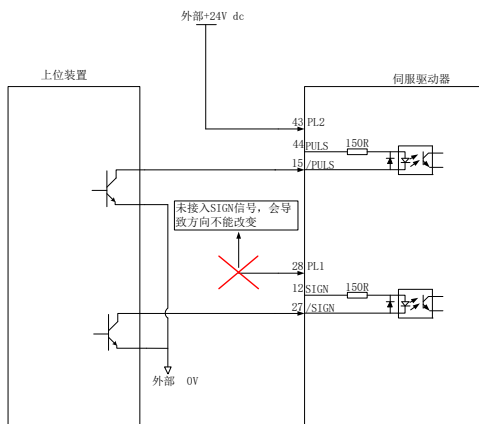


图 4.3.6 24V 集电极开路接线错误示意图 1

- 错误 2：未接 SIGN 信号，导致方向不能转换；





## 四 配线

图 4.3.7 24V 集电极开路接线错误示意图 2

- 错误 3：使用伺服驱动器内部 24V 时，没有形成回路；

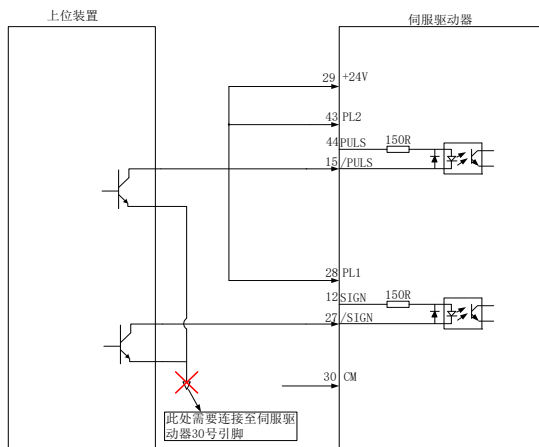


图 4.3.8 24V 集电极开路接线错误示意图 3

### 4.3.2 模拟量指令输入信号以及功能介绍

信号名	针脚号	功能
模拟量	AS1+	CN3-23
	AS2+	CN3-25
	GND	CN3-24
		模拟量输入信号，分辨率 12 位，输入电压范围： -10V~+10V
		模拟量输入信号参考端

速度与转矩模拟量信号输入端口分别为：AS1+和 AS2+，分辨率为 12 位，电压值对应命令分别由 Po400/Po401 确定。

- ★ 电压输入范围：-10V~+10V，分辨率为 12 位；
- ★ 最大允许电压：±12V；
- ★ 输入阻抗约：50KΩ；

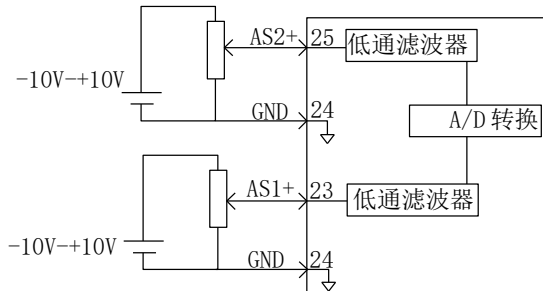


图 4.3.9 模拟量输入接口电路

## 四 配线

### 4.3.3 模拟量输出信号以及功能介绍

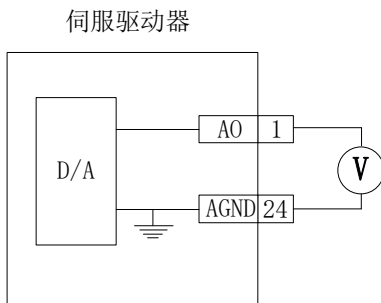


图 4.3.10 模拟量监控输出接口

模拟量监控输出电压范围：0~10V，带载能力：0~10mA。

信号 可监视内容

AO 电机转速、母线电压、驱动器输出电流

### 4.3.4 数字量输入信号以及功能介绍

信号名		针脚号	功能
可编程输入端子	DI1	CN3-18	DI1-DI7 为普通数字输入，输入方式为开关信号，功能可根据实际需要进行更改，具体功能请查询 8.1.7 章节《DI/DO 功能规格定义》
	DI2	CN3-19	
	DI3	CN3-20	
	DI4	CN3-21	
	DI5	CN3-22	
	DI6	CN3-38	
	DI7	CN3-39	
	高速 DI 通道		功能
	DI8+	CN3-13	DI8 为高速 DI 通道，当使用的时候输入脉冲频率范围为 0-200KHz，脉冲占空比不能低于 20%
DI8-	CN3-14		
信号名		针脚号	功能
可编程输出端子	DO1+	CN3-9	DO1-DO4 以及 ALM 为 DO 输出，输出形式为开关信号，功能可根据实际需要进行更改，具体功能请查询 8.1.7 章节《DI/DO 功能规格定义》
	DO1-	CN3-10	
	DO2+	CN3-26	
	DO2-	CN3-11	
	DO3+	CN3-41	
	DO3-	CN3-42	

## 四 配线

	DO4+	CN3-32	
	DO4-	CN3-31	
	ALM+	CN3-7	
	ALM-	CN3-8	
<b>信号名</b>		<b>针脚号</b>	<b>功能</b>
内置 24V 电源	+24V	CN3-29	伺服提供 24V 电源，电源的带载能力为 100mA，若外部负载大于 100mA，请切换到外部电源；
	CM	CN3-30	伺服提供 24V 电源的参考端

### 1) 数字量输入电路

DI1~DI7 七路输入端子电路采用双向光电耦合器隔离电路，光电耦合器的公共端为 GP，可接电源或者电源的地端，如图 4.3.11 和图 4.3.12 所示。光电耦合器的原边需用户自配直流电源供电，以减少对内部电路的干扰。DI8 是高速光耦通道，可做高速 DI 使用，亦可作普通 DI 光耦使用。DI 电路中常见的输入形式如下：

#### (1) 无源接点

包括继电器的触点，行程开关，普通按键，按钮等，常见接口电路如下：

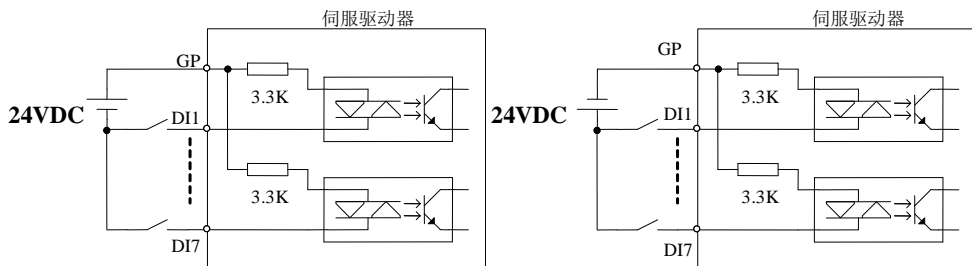
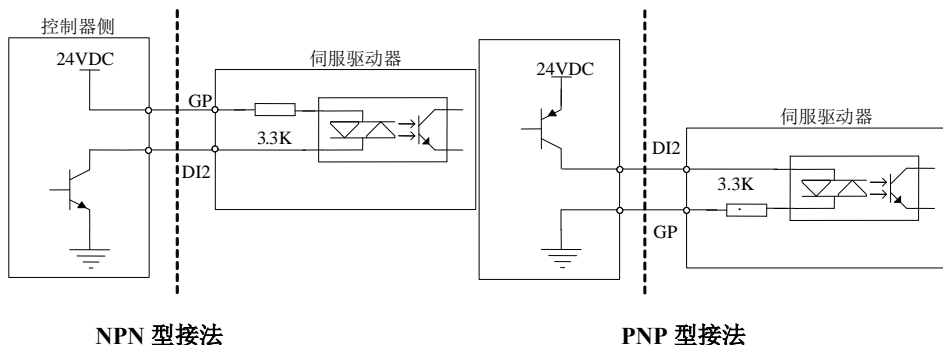


图 4.3.11 无源接点接口电路

#### (2) 有源接点

包括一些光电传感器，霍尔传感器，晶体管型 PLC 等，常见接口如下：



NPN 型接法

PNP 型接法

## 四 配线

图 4.3.12 有源接点接口电路

### (3) DI8 端子接法

DI8 端子使用的是高速光耦，可以做为高速 DI 计数信号使用，也可以作为普通 DI 光耦使用，若把 DI8 接点当做高速光耦电路使用的时候，接法如下所示：

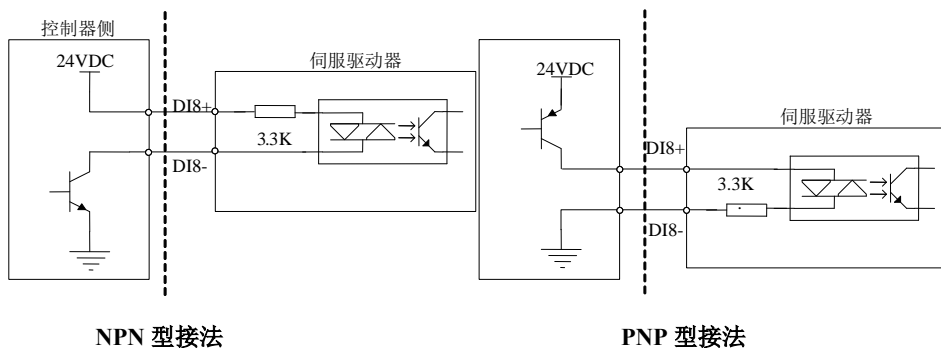


图 4.3.13 DI8 接线图示

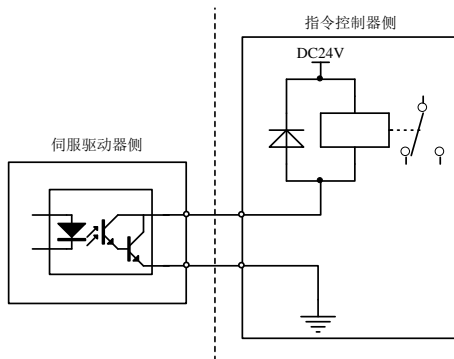
### ⚠ 注意

- ★ DI8 电路里面有防止接错线而并联的二极管，请严格按照上图进行接线，接线错误或者用法不当会导致内部电路损坏，请用户多留意。
- ★ DI8 电路默认接收 24V 指令。

## 2) 数字量输出电路

输出信号 ALM 及 DO1~DO4 使用达林顿输出的光电耦合器，驱动能力较强，可以直接驱动小型继电器，也可通过驱动光电耦合器等隔离元件实现驱动更大负载。使用中要保证输出电流的限制（最大电流 50mA）。常用接口电路如下所示：

### (1) 继电器输出



## 四 配线

图 4.3.14 继电器输出接口正确电路示意图

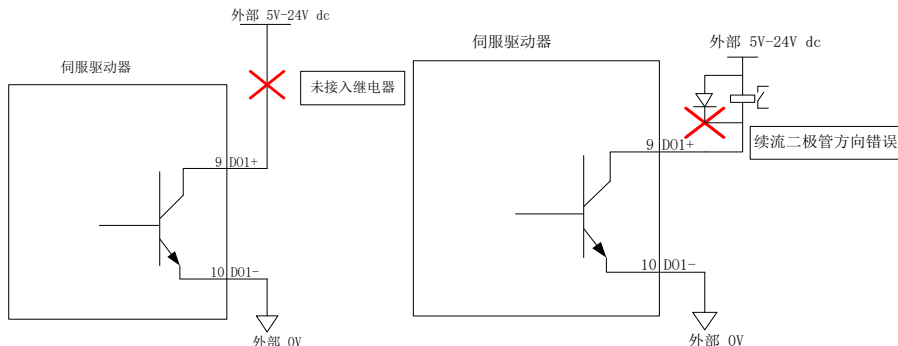
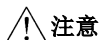


图 4.3.15 继电器输出接口错误接线电路示意图



注意

- ★ 继电器是电感性负载，必须在负载两端反并联续流二极管。
- ★ 如果续流二极管接反，会使伺服驱动器损坏。

### (2) 光耦隔离输出

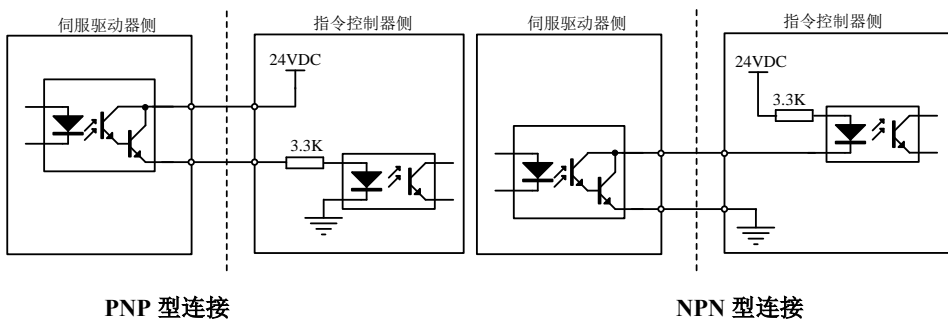


图 4.3.16 光电耦合器输出接口电路



注意

- ★ 电源和限流电阻必须匹配使用，保证外置光耦可靠导通。
- ★ 伺服驱动器内部光耦输出电路最大允许电压、电流容量如下：
  - 电压：DC 30V（最大）
  - 电流：DC 50mA（最大）

## 四 配线

### 4.3.5 编码器分频输出信号以及功能介绍

信号名	引脚号	功能	
通用输出端子	PAO+	CN3-36	A 相分频输出信号
	PAO-	CN3-35	
	PBO+	CN3-34	B 相分频输出信号
	PBO-	CN3-33	
	PZO+	CN3-16	Z 相分频输出信号
	PZO-	CN3-17	
	OZ	CN3-37	Z 脉冲集电极开路输出信号
	CM	CN3-30	参考端

伺服驱动器通过内部分频电路将编码器输入信号进行分频，一种是采用差分总线形式输出。接口电路可以分为高速光电耦合器接收和差分芯片接收两种形式。以编码器 A 相(PAO)的脉冲分频输出为例，接口电路如图 4.3.17 和图 4.3.18 所示。

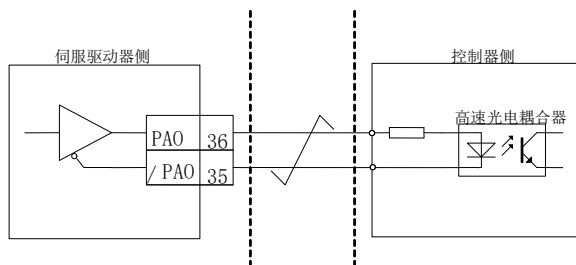


图 4.3.17 编码器分频输出的光电耦合器接口电路

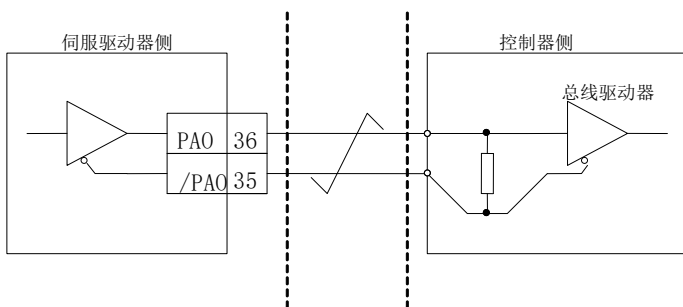


图 4.3.18 编码器分频输出的差分芯片接口电路

⚠ 注意:

- ★ 推荐使用 AM26LS32 作为接收芯片;
- ★ 建议使用匹配电阻, 推荐使用 200 Ω /1/4W;

## 四 配线

编码器 Z 相分频输出电路可通过集电极开路信号。为上级装置构成位置控制系统时，提供反馈信号。在上级装机侧，请使用光耦电路、继电器电路进行接收。

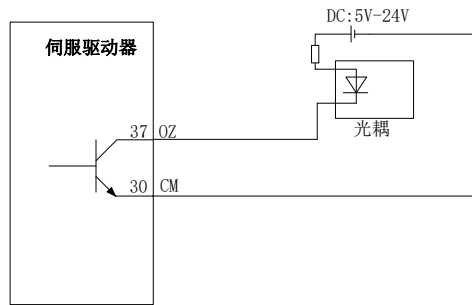


图 4.3.19 集电极 OZ 信号接口电路

## 四 配线

### 4.3.6 通讯配线

(1) 接口说明

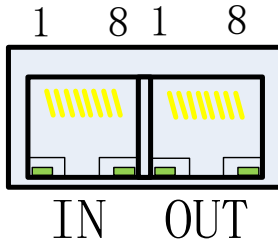


图 4.3.20 L2 结构通讯插头端子排列顺序图

表 4.3.1 通讯口端子排列名称以及功能

针脚	定义	描述
1	保留	保留
2	保留	保留
3	GND	参考端
4	A+	485 通讯口
5	B-	
6	RS232-TXD	232 发送端
7	GND	参考端
8	RS232-RXD	232 接收端



## 四 配线

### 4.3.7 多台联机使用时的配线

报警信号默认为常闭输出，伺服驱动器报警时 ALM+与 ALM-之间截止。多台联机使用时，考虑到当任一驱动器发生故障，都可以切断主电路电源，因此可以设计成多台驱动器报警信号串在一起。

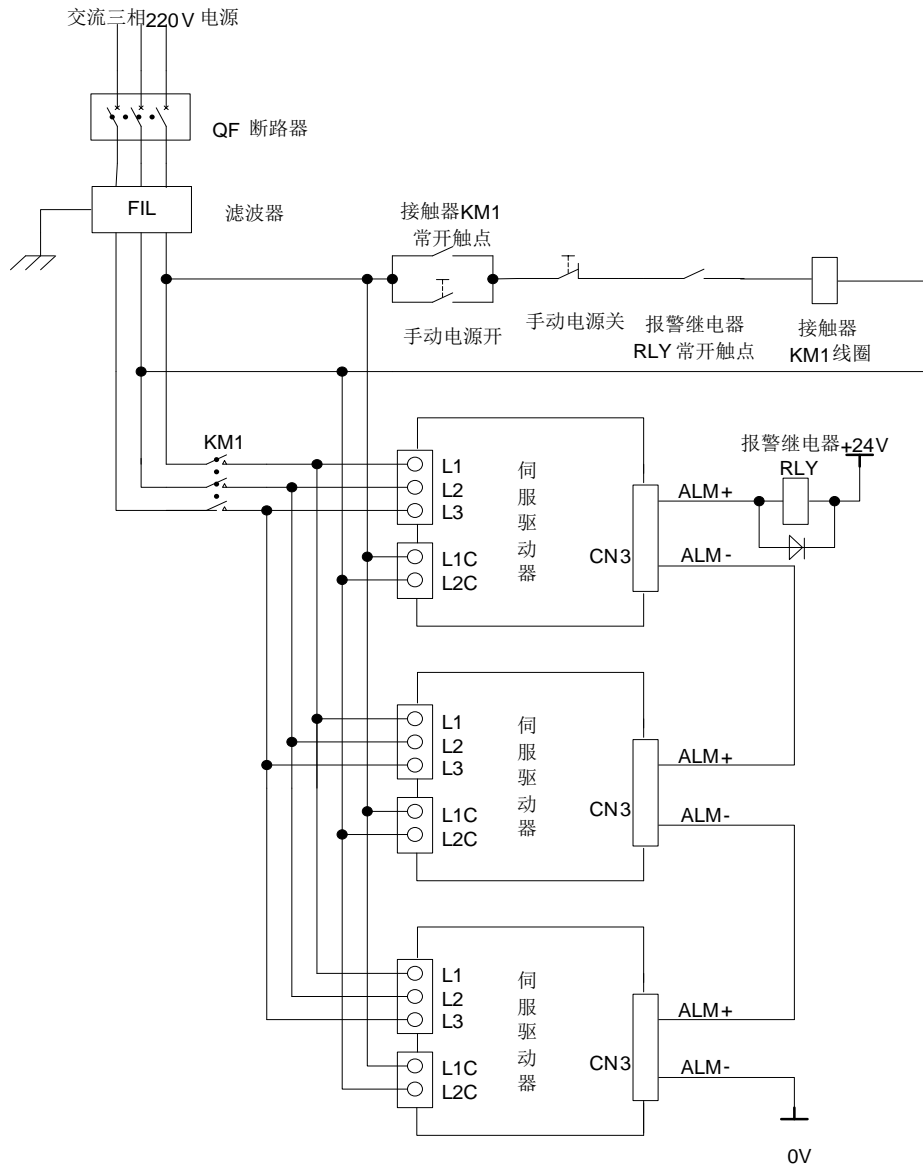


图 4.3.21 220V 多台联机时的接线

## 四 配线

### 4.3.8 绝对值编码器使用方法

绝对值编码器种类	分辨率	多旋转数据输出范围	超出限值时的动作
17 位绝对值编码器	16 位多圈 17 位单圈	0~+65535	<ul style="list-style-type: none"><li>• 超出正转方向的上限值(+65535)时,多旋转数据变为0。</li><li>• 超出反转方向的下限值(0)时,多旋转数据变为+65535。</li></ul>

用户可以通过 ModBus 协议来读取绝对位置,用于实际控制时,可用 ModBus 协议在电机静止时读得绝对位置(详见 10.1.3),其后可通过 PG 分频输出的脉冲计数来得知运动过程中的电机实际的实时位置。

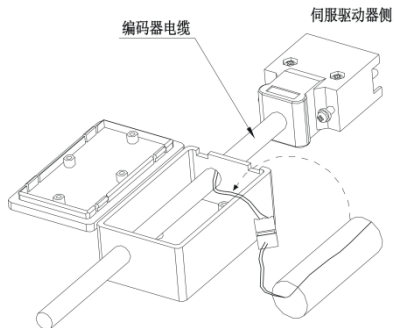
#### (1) 电池的使用方法

为了保存绝对值编码器的位置数据,需要安装电池单元。

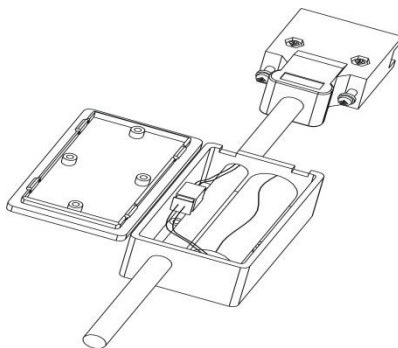
请选用本公司的专用电缆及电池盒,增加电池寿命。

电池安装步骤:

- A、打开电池单元的外罩。
- B、如图所示安装电池。(以实物为准)



- C、盖上电池单元的外罩。



#### (2) 电池的更换

## 四 配线

电池的电压下降至大约3.1V以下时，伺服驱动器会发出“AL-19(电池电压偏低)”，此时多圈数据虽然存在，但是用户应立即更换电池，否则电池电量继续下降多圈数据将丢失。请按照以下步骤及时更换电池。

### 电池的更换步骤

1. 请在保持伺服驱动器控制电源 ON 的状态下更换电池。
2. 更换电池后，长时间按住“SET”键进行复位，进行清除“AL-19(电池电压偏低)”。
3. 重新启动伺服驱动器的电源，如没有异常动作，则表明电池更换结束。

### 注意：

1. 当驱动器发生欠压报警（AL-24），必须重新设置机械原点才能复位报警。
2. 当发生 AL-24 报警后，若需屏蔽欠压报警，将 So-38 设为 bxxx0，So-43 复位编码器报警，然后长时间按住复位按键进行故障复位。
3. So-43 是针对编码器的故障进行复位，但伺服驱动器显示面板上的故障显示会一直存在，若想复位显示面板上的故障，只能通过长时间按住复位键进行故障复位。

### (3) 编码器超速保护

当编码器速度超出最大速度 6000rpm 时，伺服驱动器发生 AL-46 报警，编码器多圈数据将发生错误，需要将编码器重新设置机械原点。

<b>So-43</b>	编码器复位			速度位置转矩																	
	设定范围	设定单位	出厂值	生效方式																	
	0~1	N/A	0	立即生效																	
<b>So-38</b>	绝对值编码器保护配置			速度位置转矩																	
	设定范围	设定单位	出厂值	生效方式																	
	四参数	N/A	0111	立即生效																	
	<table border="1" style="margin-left: 20px;"> <tbody> <tr> <td>A</td> <td>锂电池欠压保护</td> </tr> <tr> <td>0</td> <td>屏蔽锂电池欠压保护</td> </tr> <tr> <td>1</td> <td>开启锂电池欠压保护</td> </tr> <tr> <td>B</td> <td>编码器超速保护</td> </tr> <tr> <td>0</td> <td>屏蔽编码器超速保护</td> </tr> <tr> <td>1</td> <td>开启编码器超速保护</td> </tr> <tr> <td>C</td> <td>编码器类型错误报警</td> </tr> <tr> <td>0</td> <td>屏蔽编码器类型错误报警</td> </tr> <tr> <td>1</td> <td>开启编码器类型错误报警</td> </tr> </tbody> </table>				A	锂电池欠压保护	0	屏蔽锂电池欠压保护	1	开启锂电池欠压保护	B	编码器超速保护	0	屏蔽编码器超速保护	1	开启编码器超速保护	C	编码器类型错误报警	0	屏蔽编码器类型错误报警	1
A	锂电池欠压保护																				
0	屏蔽锂电池欠压保护																				
1	开启锂电池欠压保护																				
B	编码器超速保护																				
0	屏蔽编码器超速保护																				
1	开启编码器超速保护																				
C	编码器类型错误报警																				
0	屏蔽编码器类型错误报警																				
1	开启编码器类型错误报警																				

## 四 配线

### 4.4 伺服驱动器和伺服电机连线

注：

- 1、 下述描述中的序号指的是插头的标号，为统一编写文档，统称为序号，下文不再赘述，请注意；
- 2、 用户在使用过程中若出现插头芯片与说明书中提及的数量不一致时，请按照说明书中的序号进行焊接，说明书中未提及的序号悬空处理即可；
- 3、 8 芯型编码器的定义即在普通增量型编码器定义的基础上去掉 U\W 信号即可，本文不再赘述，请读者多留意；

#### 4.4.1 伺服驱动器和伺服电机编码器线连接

##### 1) 绝对值编码器线序

绝对值型电机编码器插头线序

序号	名称	功能
1	PE	接地
2	VCC	编码器电源
3	GND	编码器电源地
4	BAT(+)	电池正极
5	BAT(-)	电池负极
6	PS	绝对值编码器串行信号
7	/PS	绝对值编码器串行信号

磁电型电机编码器 DB9 插头插头线序

序号	名称	功能
1	PE	接地
2	VCC	编码器电源
3	GND	编码器电源地
4	/	/
5	/	/
6	PS	绝对值编码器串行信号
7	/PS	绝对值编码器串行信号

通讯式增量编码器 10 芯航空插头电机编码器插头线序

序号	名称	功能
1	PE	接地
2	VCC	编码器电源

## 四 配线

3	GND	编码器电源地
4	NC	禁止连接
5	NC	禁止连接
6	PS	编码器串行信号
7	/PS	编码器串行信号
8	KTY+	电机热敏电阻信号
9	KTY-	电机热敏电阻信号

通讯式增量编码器 7 芯航空插头电机编码器插头线序

序号	名称	功能
1	PE	接地
2	VCC	编码器电源
3	GND	编码器电源地
4	NC	禁止连接
5	NC	禁止连接
6	PS	编码器串行信号
7	/PS	编码器串行信号

### 4.4.2 伺服驱动器和伺服电机动动力线连接

a) 4 芯电源安普插头

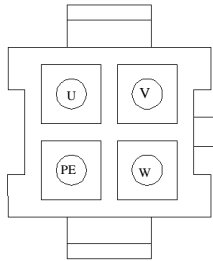


图 4.4.1 4 芯航电源安普插头示意图

名称	线色	功能
U	黄	驱动输入
V	蓝	驱动输入
W	红	驱动输入

## 四 配线

PE	黄绿/黑	接地
----	------	----

b) 4 芯电源航空插头

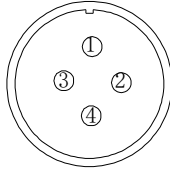


图 4.4.2 4 芯航电源航空插头示意图

序号	名称	功能
1	PE	接地
2	U	驱动输入
3	V	驱动输入
4	W	驱动输入

c) 抱闸线插头



图 4.4.3 两芯失电制动器安普插头示意图

序号	名称	功能
1	+	直流 24V 正极
2	-	直流 24V 负极

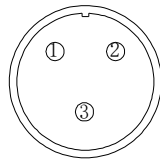


图 4.4.4 三芯直流 24V 失电制动器插头示意图

插座序号	名称	功能
1	+	直流 24V 正极
2	-	直流 24V 负极

## 四 配线

3	—	空
---	---	---

### 4.5 EMC（电磁兼容）

#### 4.5.1 相关术语定义

电磁兼容 EMC：是指电气和电子设备在电磁干扰的环境中正常工作的能力，以及不对本地其他设备或系统释放电磁干扰，以免影响其他设备稳定实现其功能的能力。因此，EMC 包括两个方面的要求：（1）设备在正常运行过程中对所在环境产生的电磁干扰不能超过一定的限制；（2）设备对所在环境中存在的电磁干扰具有一定程度的抗扰度，即电磁敏感性。

#### 4.5.2 安装环境 EMC 要求

安装带有驱动器的系统生产商负责系列符合 MEC 指令的要求，根据系统的应用环境，保证系统满足标准 EN 61800-3: 2004 C2 类, C3 类或 C4 类的要求。

安装有驱动器的系统（机械或装置）也必须有 CE 标记，责任由最终组装系统的客户承担，请客户确认系统（机械及装置）是否符合欧洲指令，满足 EN 61800-3:2004 C2 要求。

注：如果用于第一类环境中，驱动器可能造成无线电干扰。除了本节内容所提到 CE 符合性要求以外，用户还要在必要时采取措施防止干扰。

#### 4.5.3 EMC 外围配件安装选型指导

在驱动器与电源中间加装外置 EMC 输入滤波器不仅可以抑制周围环境带来的电磁噪声干扰，也能防止驱动器所产生对周围设备的干扰。SDE20 系列驱动器分为外置型滤波器以及内置型滤波器。安装 EMC 输入滤波器需要注意：

- 1) 使用滤波器时请严格按照额定值使用；由于滤波器属于 I 类电器，滤波器金属外壳地应该大面积与安装柜接地点接触良好，且要求具有良好导电连续性，否则将有触电危险以及严重影响 EMC 效果；
- 2) 滤波器地必须与驱动器 PE 端地连接到同一公共地上，否则将严重影响 EMC 效果；
- 3) 滤波器尽量靠近驱动器的电源输入端安装。

#### 4.5.4 屏蔽线缆

为了满足 CE 中 EMC 的要求，必须采用带有屏蔽层的屏蔽电缆。如下图所示：

## 四 配线

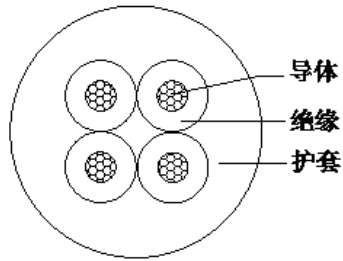


图 4.5.1 屏蔽线缆示意图

为了有效抑制射频干扰的发射和传导，屏蔽线的屏蔽层由同轴的铜编织带组成，为了增大屏蔽的效果，屏蔽层的编制密度应该大于 90%。如下图所示：

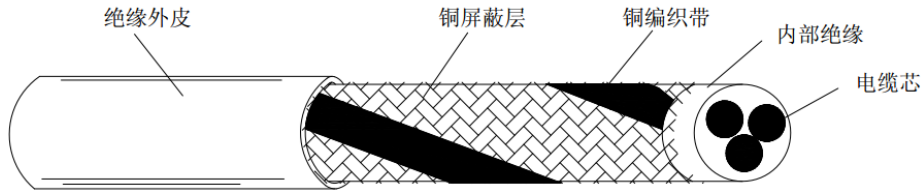


图 4.5.2 屏蔽线缆编制密度示意图

线缆安装时需要注意以下事项：

- (1) 所有屏蔽电缆推荐使用屏蔽电缆，输入电缆也可以采用四芯的屏蔽电缆；
- (2) 电机电缆及其 PE 屏蔽导线（绞合屏蔽）应该尽量短，以降低电磁辐射以及电缆外部的杂散电流和容性电流。若电机电缆长度超出 100 米，要求加装输出滤波器或者电抗器；
- (3) 建议控制信号电缆使用屏蔽电缆；
- (4) 电机电缆的布线一定要远离其他电缆的走线。几个驱动器的电机电缆可以并排布线；
- (5) 建议将电机电缆、输入动力电缆和控制电缆分别布在不同的线槽中，为了避免由于驱动器输出电压快速变化产生的电磁干扰，应该避免电机电缆和其他电缆的长距离并排走线；
- (6) 当控制电缆必须穿过动力电缆时，需要保证两种电缆之间的夹角尽可能保持  $90^\circ$ 。不要将其他电缆穿过驱动器；
- (7) 驱动器的动力输入和输出线以及弱点信号线（如控制线）尽量不要平行布局，尽量垂直布局；
- (8) 滤波器、驱动器、电机均应和系统（机械装置）良好搭接，在安装的部分做好保护，导电金属需要充分接触；



## 五 面板操作及参数使用

### 五面板操作及用户参数的使用

#### 5.1 操作面板的说明

##### 5.1.1 操作面板各部分说明

伺服驱动器操作面板及各部分名称如下图所示：

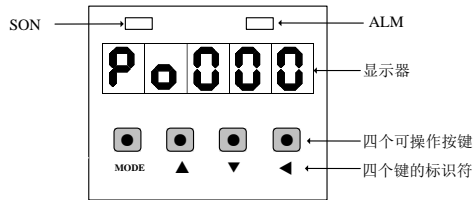


图 5.1.1 操作面板示意图

标识符	名称	意义
SON	指示灯 (绿)	伺服驱动器使能指示 (使能后点亮)。
ALM	指示灯 (红)	伺服驱动器故障指示 (故障时点亮)。
PANAL	显示器	五位数码管组成的显示器可用来显示用户参数, 设定值等。
MODE	方式	1 用于切换功能区。 2 故障时依次显示各故障代码。
▲ (UP)	上升	1 点动此键可增加设定值。 2 长按此键 0.5 秒可连续慢速增加设定值。 3 长按此键 1 秒以上进入快速加模式。 4 在 JOG 运行时可作为正转起键使用。
▼ (DOWN)	下降	1 点动此键可减少设定值。 2 长按此键 0.5 秒可连续慢速减少设定值。 3 长按此键 1 秒以上进入快速减模式。 4 在 JOG 运行时可作为反转起键使用。
◀ (SET)	移位/确定	1 长按此键 0.5 秒, 进入参数设定。 2 当数码管有闪烁位时, 点动此键可将所选位向左移动一位。 3 长按此键 0.5 秒, 确认并设置当前值到当前用户参数。 4 故障时, 长按此键约 2 秒可复位故障。

## 五 面板操作及参数使用

### 5.2 面板显示

#### 5.2.1 面板显示切换

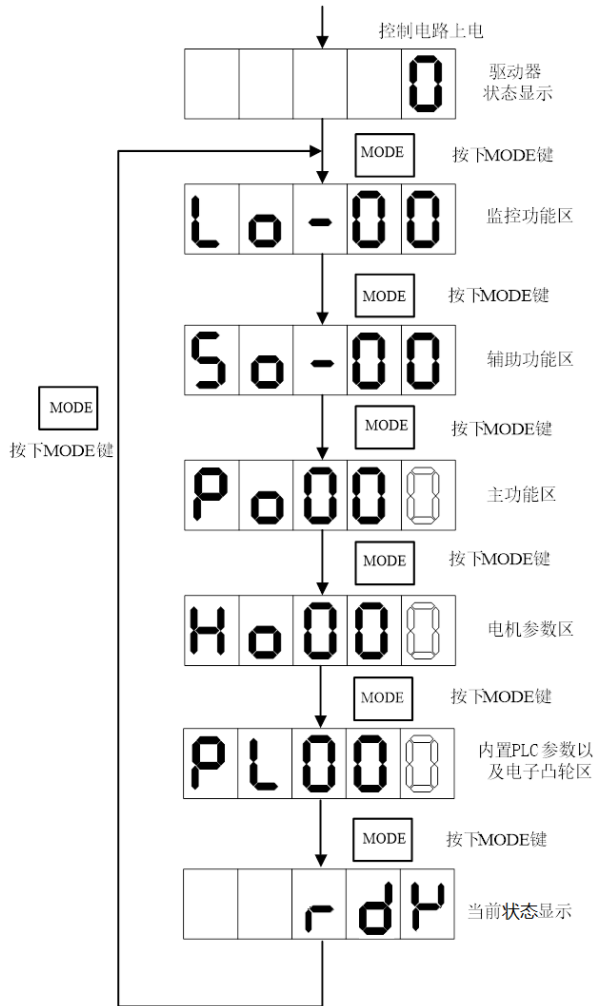


图 5.2.1 用户参数区切换示意图

接通主电路电源后，在没有故障的情况下，操作面板首先显示用户参数 So-09 所设置的驱动器状态显示内容（出厂值为伺服驱动器输出转速）。通过按 MODE 键，可以在监控功能区（Lo-□□）、辅助功能区（So-□□）、主功能区（Po□□□）、电机参数区（Ho□□□）、及高速计数区（PL□□□）及当前

## 五 面板操作及参数使用

伺服状态之间进行切换。

### 5.2.2 伺服状态显示

显示	含义	备注
	伺服未准备好	伺服未接入主电
	伺服准备好	已准备好可以使能
	正转禁止	外部正转禁止有效或软件正限位
	反转禁止	外部反转禁止有效或软件反限位
	测试模式	增益自整定或参数学习中
	伺服使能	使能中可以接收指令
	伺服报警	显示报警代码

### 5.2.3 参数显示

用户参数的显示效果举例如下：

本手册中表示方法如下：Po001。

本说明书用空心笔段码来表示当前闪烁的操作位，说明该位为可调整位。

根据用户参数的操作方式和表示意义，本手册将在整个手册中采用如下三种模式来引用参数值。

表示操作面板上自左向右依次排列的五位数码管上的可操作位。

■一参数模式（不做特殊说明，参数为一参数模式，请注意）

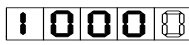
一参数模式即所有位是一个参数。

Q


如上所示，引用方式举例：

**例 1：** Po113 内部速度给定 1 为 1000r/min，实际显示内容如下：

## 五 面板操作及参数使用

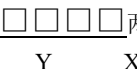
 (单位为 0.1 r/min) 引用方式为 Po113=1000。

例 2: Po114 内部速度给定 2 为-1000r/min, 实际显示内容如下:

 (单位为 0.1 r/min) 引用方式为 Po114=-1000。

注: 小数点同时点亮表示当前值为负数。

### ■两参数模式

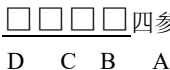
d  两参数模式即除第一位外, 每两位为一个可调整参数。  
Y X

如上所示, 两参数模式时, 分别用 XY 表示可调整参数位, 引用方式举例:

例: Po407 CN3-5 端子功能设置为报警复位。实际显示如下:

 引用方式为 Po407.X=1。

### ■四参数模式

b  四参数模式即除第一位外, 每一位为一个可调整参数。  
D C B A

如上所示, 四参数模式时, 分别用 ABCD 表示可调整参数位, 引用方式举例:

例: 位置模式下选择脉冲+脉冲的脉冲指令形态, 则 Po300 的参数值的最后一位设置为 1。实际显示内容如下:

 引用方式为 Po300.A=1。

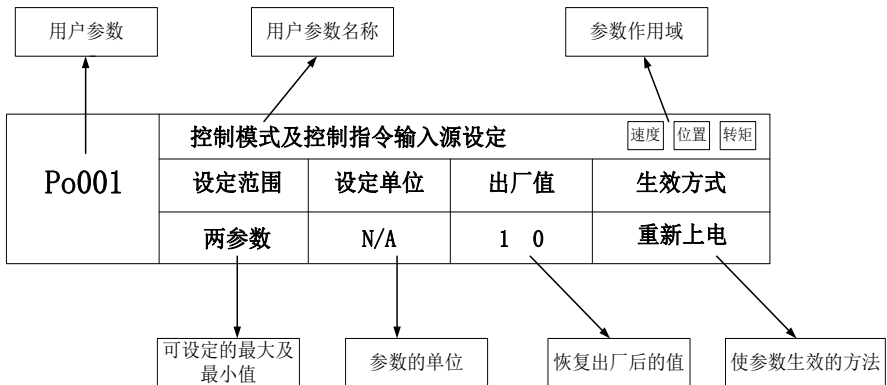
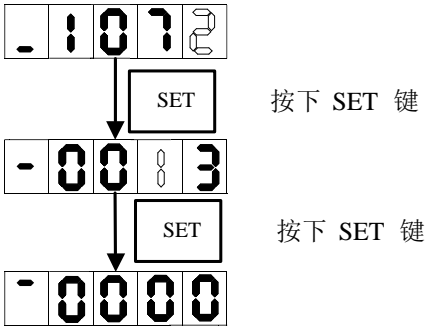
## 五 面板操作及参数使用

### ■五位以上长度显示模式

□□□□□五位以上的显示参数中，第一位表示当前页数，其余的表示此时的数值，例如：

E D C B A

例：设置机械原点数值，Po136=131072,实际显示内容如下：



注：参数的作用域是指参数起作用的运行模式。

即：速度速度模式；位置位置模式；转矩转矩模式。

## 五 面板操作及参数使用

### 5.3 面板操作步骤

#### 5.3.1 监控功能区参数使用举例

以 Lo-14（DI8~DI5 状态显示）的使用为例：

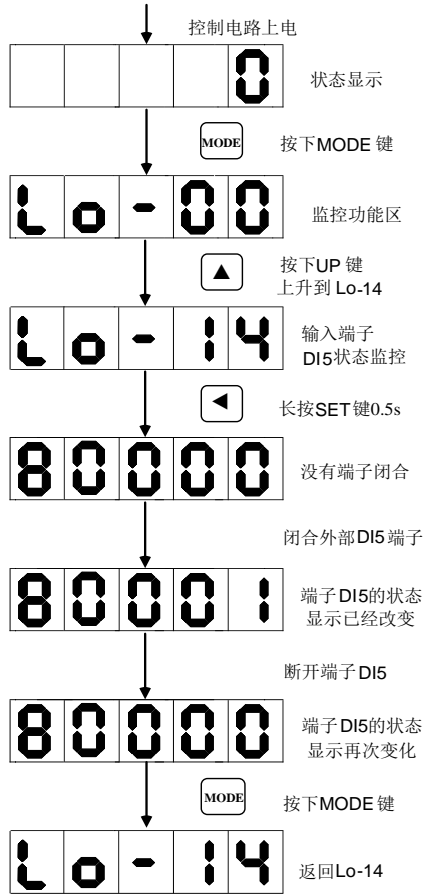


图 5.3.1 端子状态监控示意图

## 五 面板操作及参数使用

### 5.3.2 辅助区参数使用举例

以 So-14（JOG 点动运行）的使用为例：

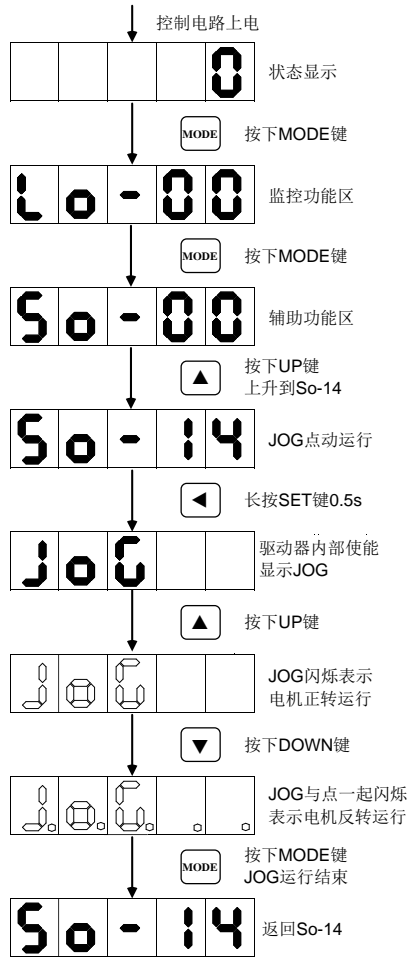


图 5.3.2 点动运行示意图

## 五 面板操作及参数使用

### 5.3.3 用户参数的设置举例

以 Po001 的设置为例说明用户参数的设置方法：

Po001.Y=0，设定电机顺时针旋转方向为正转方向；Po001.X=3，选择模拟量速度模式。

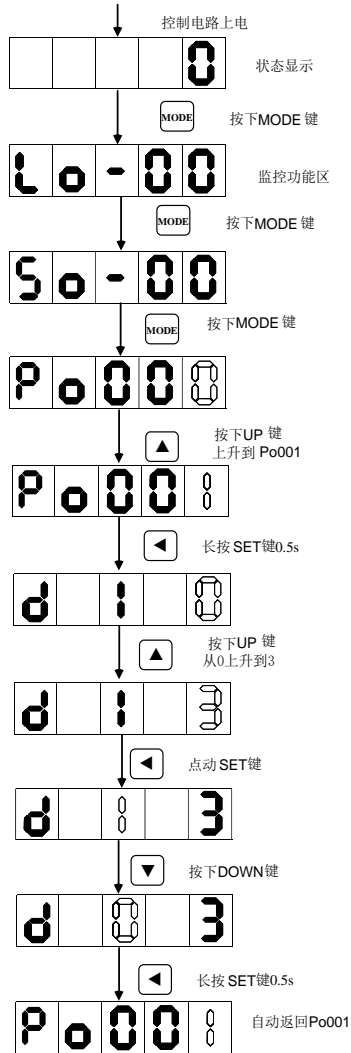


图 5.3.3 用户参数的设置示意



## 五面板操作及参数适用

若要设置或者更改的功能码数字大于 5 位数字，那么设置方法如下所示：

设置原点检索偏移脉冲数（Po123）为 100000000；

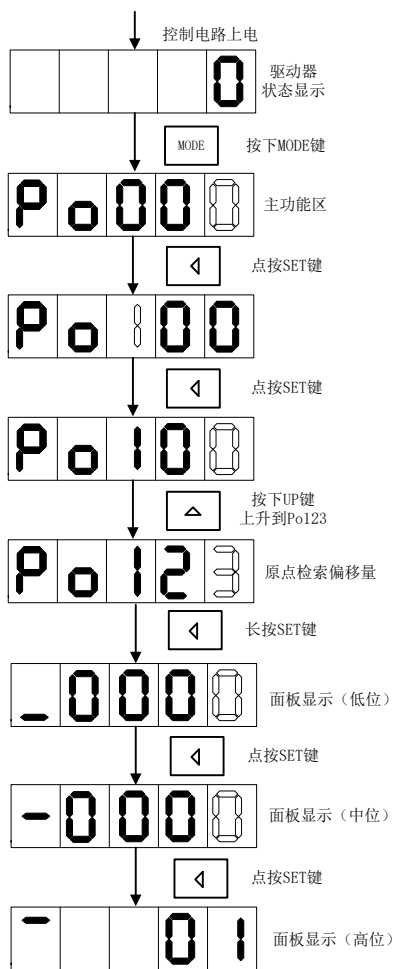


图 5.3.4 用户参数的设置示意

## 六 运行

### 六运行

伺服系统由伺服驱动器、伺服电机和编码器三大主要部分组成

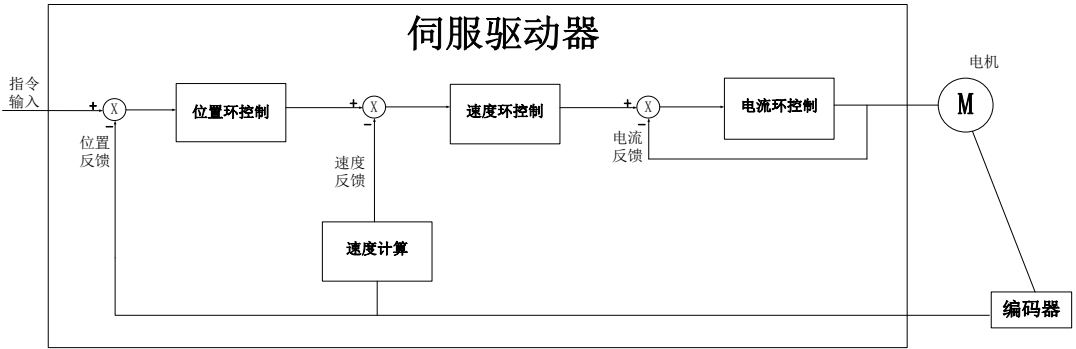


图 6 伺服系统控制框架图

伺服驱动器是伺服系统的核心，通过对输入信号和反馈信号的处理，伺服驱动器可以对伺服电机进行精确的位置、速度和转矩控制，即位置、速度、转矩以及混合控制模式，其中，位置控制是伺服系统最重要、最常用的控制模式。

位置控制是指通过位置指令控制电机位置，以位置指令总数确定电机目标位置，位置指令频率决定电机转动速度，伺服驱动器能够对机械的位置和速度实现快速、精确的控制。因此，位置控制模式主要用于需要定位控制的场合，比如机械手、贴片机、雕刻机、数控机床等。

速度控制是指通过速度指令来控制机械的速度。通过数字、模拟量电压或者通讯给定速度指令，伺服驱动器能够对机械速度实现快速、精确的控制。因此，速度控制模式主要用于控制转速的场合，或使用上位机实现位置控制，上位机输出作为速度指令输入伺服驱动器的场合，例如模拟量雕铣机等

伺服电机的电流与转矩呈线性关系，因此，对电流的控制即能实现对转矩的控制。转矩控制是指通过转矩指令来控制电机的输出转矩。可以通过数字、模拟量电压或者通讯给定转矩指令。转矩控制模式主要用于对材料的受力有严格要求的装置中。

## 六 运行

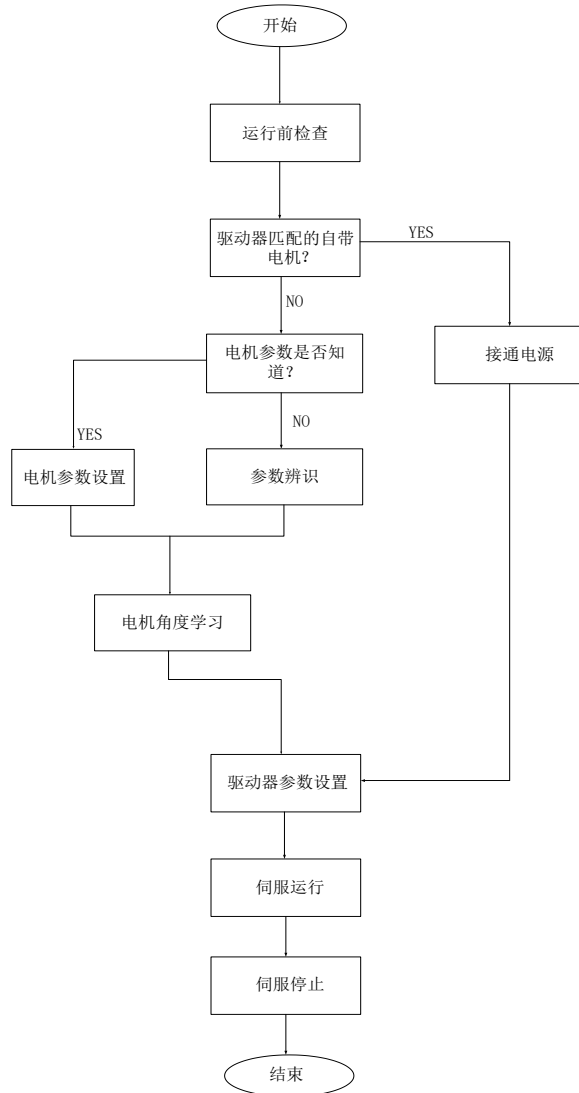
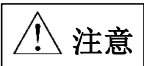


图 6.1 伺服驱动器设定流程简图



**请先在无负载下，让伺服电机正常运作，之后再将负载接上以避免不必要的危险。**

参数辨识功能是指在伺服系统更换电机，而电机与驱动器的相序匹配关系，伺服电机各个参数未知的情况下，伺服自动识别的功能。正常在使用标配电机试运行前通常不需要启用本功能。

系统将所识别的电角度作为电机运行角度的参照，否则电机将无法运转，系统报错。参数辨识包含

## 六 运行

电机参数辨识、电机角度辨识，在进行参数辨识前请先确认：

- (1) 电机实际功率；
- (2) 电机编码器线连接正确；
- (3) 电机未与任何机械设备连接；
- (4) 系统处于伺服 OFF 状态；

So-25 设为 3 时，需要把电机的实际功率输入到驱动器里面，然后在进行正常的辨识

<b>Ho011</b>	电机功率			速度位置转矩
	设定范围	设定单位	出厂值	生效方式
	1~30000	0.01KW	—	立即生效

<b>So-25</b>	电机参数辨识			速度位置转矩
	设定范围	设定单位	出厂值	生效方式
	0~11	N/A	0	立即生效
	0: 不设定电机参数辨识；			
	1: 对电机电阻、电感、极对数以及编码器安装角进行辨识；			
2: 锁定电机轴；				
3: 对电机电阻、电感进行辨识，同时估算电机反电势；				
4: 对电机电阻、电感、极对数、电机反电势以及编码器安装角度进行辨识；				
5-8: 保留；9-10: 详见 6.6.10 和 6.6.11 章节；				
11: 极对数及编码器安装角辨识；				

So-25 设为所需要的功能，进入 So-14 点动模式（参考 6.1.5），系统开始进入学习模式，面板显示闪烁的“TEST”，辨识完毕之后，面板返回至 So-14 界面，同时电角度记入 Ho018 中；辨识电角度中，若出现线序错误时伺服驱动器报 AL-05，报错后请停机，此时可调整参数 Ho335 为 1 或调整电机线序，在调整 Ho335 或调整线序后再重复学习的步骤，直到面板不报警同时能返回 So-14 界面。

So-25 设为 11 时可在带载状态学习，需要旋转约 3 圈。

### 注意：

出现线序错误报警时，调整电机线序方法是任意颠倒其中两相即可，调整 Ho335 时需要先设置 So-48=1，然后重新进行辨识。若一直出现报警，请进行如下操作：

- 1、请确认驱动器是否损坏，若有损坏，请把机器返回公司或者代理商处进行维修处理；
- 2、若机器没有损坏，请检查编码器线缆的线序是否正确；
- 3、若机器在学习过程中出现其他报警，请参考第 9 章节；
- 4、Ho018 的含义是脉冲数。举例说明：增量 2500 线编码器转一圈的脉冲数为 2500（未做倍频处理前），即 2500 个脉冲对应 360°，而 Ho018 的数值是 1515，转换为角度是 218.16°。即此角度为编码器的安装角度，Ho018 记录的脉冲数值偏差范围为 ±15 个脉冲。

## 六 运行

### 6.1 基本参数设定

#### 6.1.1 运行前检查

为了防止意外损坏，伺服驱动器和伺服电机运行之前需要进行以下检查：

序号	内容	备注
<b>连线</b>		
1	伺服驱动器的控制电源输入端子（L1C/L2C）和主回路电源输入端连线	380V 伺服驱动器 请勿接 L1C 和 L2C
2	伺服驱动器主回路输出端子（U/V/W）和伺服电机电缆（U/V/W）是否正确连接	
3	伺服驱动器各控制信号线缆是否正确连接；抱闸、超程保护等外部信号线是否正确连接	
4	伺服驱动器和伺服电机必须可靠接地	
5	使用外置制动电阻时，端子 B2/B3 之间的短接线必须去掉	
<b>环境与机械</b>		
1	伺服驱动器内外没有铁屑、金属等会造成短路的异物；	
2	伺服驱动器和外置制动电阻没有置于可燃物体上；	
3	伺服电机的安装、轴和机械结构已经连接牢靠	

#### 6.1.2 接通电源

##### 1) 接通控制回路电源和主回路电源

接通控制回路（L1C，L2C），以及主回路电源：

对于单相 220V 主回路电源端子为 L1、L3；对于三相 220V 主回路电源端子为 L1、L2、L3，对于 380V 主回路电源端子为 L1（R）、L2（S）、L3（T）

接通控制回路电源和主回路电源后，母线电压指示灯显示无异常，且面板显示“0”，表明伺服驱动器处于可运行的状态，等待上位机给出伺服使能信号。

若驱动器面板显示器一直显示“AL-XX”，请参考第 9 章，分析并排除故障原因

##### 2) 将伺服使能（S-ON）置为无效（OFF）

使用伺服使能时，SDE20 系列支持两种方式：1) 通过内部参数使能；2) 通过 DI 端子使能。

使用内部参数使能时，需要通过 Po004 进行选择，然后 Po100 给使能的指令；使用 DI 端子使能时请首先将伺服驱动器的 1 个 DI 端子配置为功能（FunIN.1:S-on，伺服使能），并确定端子有效逻辑，然后通过上位机通讯或者外部开关将其置为有效。

## 六 运行

Po004	伺服使能方式选择			速度位置转矩
	设定范围	设定单位	出厂值	生效方式
	0~7	N/A	0	重新上电
	0: 端子使能; 1: 内部参数使能; 2: 两线式运转模式 1; 3: 两线式运转模式 2; 4: 三线式运转模式 1; 5: 三线式运转模式 2; 6: 方向脉冲启停; 7: 上电自动使能			
Po100	内部使能设置			速度位置转矩
	设定范围	设定单位	出厂值	生效方式
	0~1	N/A	0	立即生效 不记忆

在速度和转矩模式下，伺服使能的方式可根据实际情况选择两线式、三线式或方向脉冲启停。在使用的时候需要配合 DI 信号使用，以下对这几种方式做详细的使用说明。

注：“FWD (DI 功能号 23)”、“REV (DI 功能号 24)”、“X (DI 功能号 0)”为 DI-DI8 中三个 DI 信号。

(1)两线式运转模式 1；

该模式为最为常见的模式，由 FWD 和 REV 端子的指令来决定电机的正反转。典型的接线图如下所示：

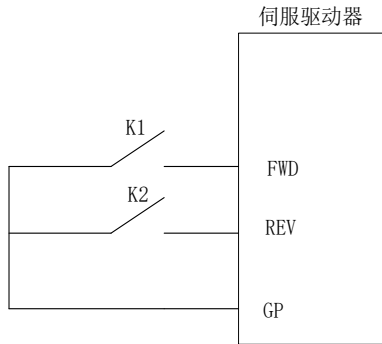


图 6.1.1 两线式运转模式 1 接线示意图

表 6.1.1 两线式运转模式 1 端子代表的含义 (0: 端子断开; 1: 端子闭合)

K1	K2	运行指令
0	0	停止
0	1	反转
1	0	正转
1	1	停止

## 六 运行

### (2)两线式运转模式 2:

在该模式下，FWD 为使能端子，电机的方向由 REV 的状态来确定。典型接线图如下所示：

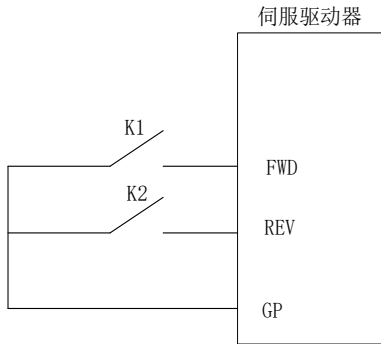


图 6.1.2 两线式运转模式 2 接线示意图

表 6.1.2 两线式运转模式 1 端子代表的含义（0：端子断开；1：端子闭合）

K1	K2	运行指令
0	0	停止
0	1	停止
1	0	正转
1	1	反转

### (3)三线式运转模式 1:

该模式下，X 端子为使能端子，方向分别由 FWD 和 REV 控制，停止运行时需要切断使能端子通路。上升沿有效。典型的接线图如下所示：

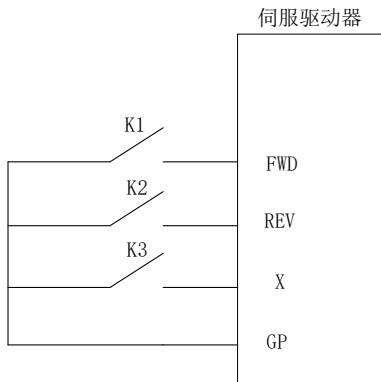


图 6.1.3 三线式运转模式 1 接线示意图

K1：电机正转；K2：电机反转；K3：使能端子；

## 六 运行

### (4)三线式运转模式 2:

在该模式下，X 为使能端子，运行指令由 FWD 给出，方向由 REV 的状态来决定，停止运行时需要切断使能端子的通路。当 K2 闭合时，电机反转；当 K2 断开时，电机正转。典型的接线图如下所示：

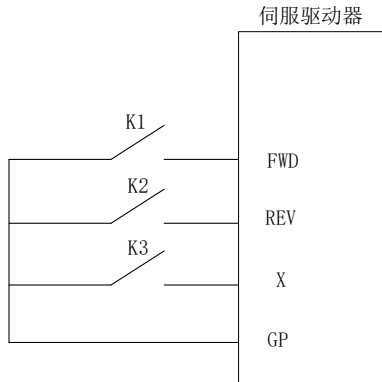


图 6.1.4 三线式运转模式 2 接线示意图

### (5)方向脉冲启停:

在该模式下，FWD 端子通过检测脉冲边沿控制电机的运行，当脉冲触发时，电机正转运行，再次脉冲触发时电机停止运行。REV 端子功能同样，只不过电机的旋转方向是相反的。典型的接线图如下所示：

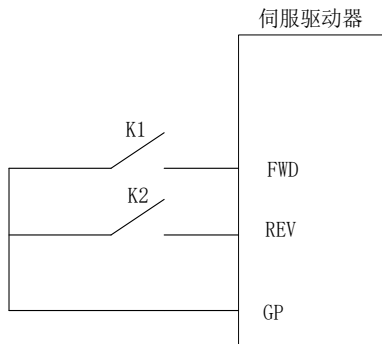


图 6.1.5 方向脉冲控制启停接线示意图



## 六 运行

### 6.1.3 参数设置

#### 1) 电机参数

电机参数主要包括电机的额定电压、额定电流、编码器线数、额定转速、电机极对数、相电阻以及电感、转动惯量、反电势、线电压等内容。在运行前请确认这些参数的设定值与实际电机一致，否则电机将不能正常工作，甚至烧坏伺服系统。在 So-48 置 1 后可对电机参数进行修改，否则显示面板会显示“Err”。各参数详细功能如下：

电机参数区	电机参数设置				速度位置转矩
	显示参数	参数名称 (单位)	设定范围	参数功能	生效方式
	Ho000	额定电压 (V)	1~30000	显示伺服电机的额定线电压	显示
	Ho001	额定电流 (0.1A)	1~30000	设定伺服电机的额定电流	立即生效
	Ho002	最高转速 (r/min)	1~32000	设定伺服电机的最高转速	立即生效
	Ho003	额定转速 (r/min)	1~32000	设定伺服电机的额定转速	立即生效
	Ho004	电机极对数 (对)	1~30	设定伺服电机的极对数	立即生效
	Ho005	相间电阻 ( $10^{-3}\Omega$ )	0~65535	设定伺服电机的相电阻	立即生效
	Ho006	D 轴电感 ( $10^{-6}H$ )	0~65535	设定伺服电机的 D 轴电感	立即生效
	Ho007	Q 轴电感 ( $10^{-6}H$ )	0~65535	设定伺服电机的 Q 轴电感	立即生效
	Ho008	反电势线电压有效值 (0.1V/1000 r/min)	0~30000	设定伺服电机的反电势线电压有效值	立即生效
	Ho012	电机转动惯量 ( $10^{-6}Kg\cdot m^2$ )	0~2147483647	设定伺服电机的转动惯量	立即生效
	Ho016	编码器线数 (线)	0~2147483647	设定伺服电机的编码器线数	立即生效
	Ho018	编码器安装角度 (脉冲数)	-2147483647 ~ +2147483647	指示编码器安装的角度 (脉冲数)	立即生效
	Ho121	过载敏感性设置	1~30000	设定电机的过载敏感性	立即生效
	Ho335	电机相序调整	0~1	0: 关闭电机相序调整 1: 开启电机相序调整	立即生效

电机相关参数可以按照上表内容进行设定，此外，在使用时还要注意以下几点：

(1) 参数 Ho016 的值为实际电机编码器的线数；若编码器为光电式编码器，则需要输入编码器线数 4 倍频之后的数值，若为通讯式编码器，则需要按照实际线数输入即可。参数 Ho018 的值是在电角度识别完成以后系统记录的编码器安装角度，电角度识别操作方法请参考第 6 章节角度调整。

(2) 不同电机参数对应不同的伺服电机，请务必在使用前检查确认该参数与电机实物是否一致。

(3) 根据电机的发热情况更改 Ho121 可以使电机过载保护的时间提前或延后；该参数值越大过载保

## 六 运行

护时间越长。

(4) 电机参数在出厂时已由厂家设定，用户请勿自行更改此参数，凡因用户电机参数设置错误或自行更换非标配电机所造成的系统损坏，后果自负。

### 2) 旋转方向选择

出厂时设定逆时针旋转（从伺服电机轴的一侧看）是正转方向，此时 Po001.Y 的值为 1。当需要设定伺服电机的正转方向为顺时针时只需将 Po001.Y 的值设为 0。



图 6.1.6 电机旋转方向示意图

### 3) 抱闸设置

抱闸是在伺服驱动器处于非使能状态时，防止伺服电机轴运动，使电机保持位置锁定，以使机械的运动部分不会因为自重或外力移动的结构。抱闸制动功能仅适用于带有抱闸器的伺服电机。

#### a) 抱闸接线：

常用的电磁抱闸电路如下所示：

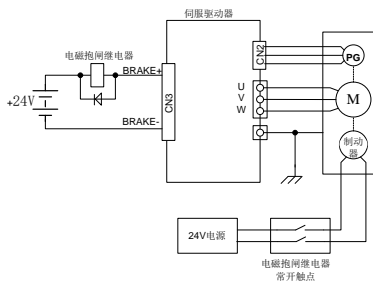


图 6.1.7 抱闸器接线示意图

说明：

- 1、电机内置电磁抱闸仅用于停机状态时（起保持的作用）。
- 2、电磁抱闸线圈有极性，配线时请注意区分。
- 3、电磁抱闸电源需由用户准备，电压 24VDC（±10%），电流大小根据抱闸器铭牌选用。此外，电磁抱闸和控制信号请不要使用同一个电源。

#### a) 抱闸软件设置：

使用电磁抱闸制动时需要将驱动器的 1 个 DO 功能设置为以下输出信号：

## 六 运行

信号名称	简称	分配端子	意义
电磁抱闸控制	BRAKE	BRAKE+ BRAKE-	电磁抱闸控制信号输出。

根据驱动器的状态，抱闸机构的工作时序可分为伺服正常状态以及伺服断电状态：

### 1) 伺服正常状态抱闸时序

伺服正常状态可分为伺服电机静止时的制动和旋转时的制动

- 静止：电机实际转速低于 20r/min；
- 旋转：电机实际转速达到 20r/min 及以上。

#### a) 伺服电机停止时的制动

<b>So-02</b>	伺服 OFF 延迟时间 <span style="float:right">速度位置转矩</span>			
	设定范围	设定单位	出厂值	生效方式
	0~1000	10ms	0	立即生效
<b>So-16</b>	电磁制动速度阈值 <span style="float:right">速度位置转矩</span>			
	设定范围	设定单位	出厂值	生效方式
	0~30000	0.1r/min	1000	立即生效

**注意：**此 So-16 值不宜设定过大，建议使用出厂值。

当伺服电机停止时或电机转速绝对值小于 So-16 的设定值时，如果此时使能信号关闭，同时关闭电磁制动信号，伺服将延时 So-02 的设定值后，伺服驱动器变为非使能状态。

逻辑时序如下图所示：

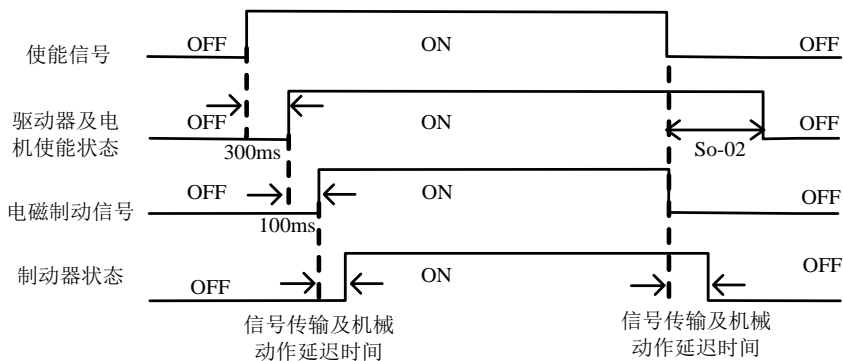


图 6.1.8 电磁抱闸制动时序图



**注意：**发生报警时，伺服驱动器将立即变为非使能状态，So-02 设定值无效。

## 六 运行

### b) 伺服电机旋转中的制动

<b>So-03</b>	电磁制动 OFF 延迟时间			速度位置转矩
	设定范围	设定单位	出厂值	生效方式
	10~100	10ms	50	立即生效

当伺服电机旋转中且转速绝对值大于 So-16 的设定值时，发生报警事件后伺服驱动器立即变为非使能状态，伺服电机自由减速；当满足下述①、②任一事件时，将关闭电磁制动信号。

①速度降到 So-16 的设定值；

②从驱动器变为非使能状态，延时 So-03 的设定值后；

逻辑时序如下图所示：

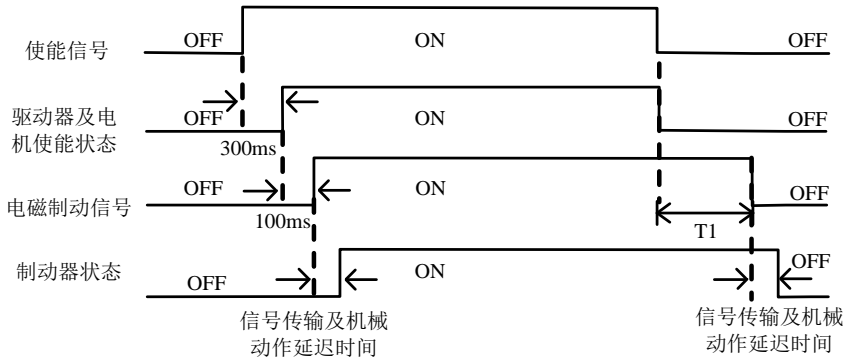


图 6.1.9 电磁抱闸制动时序图

注：去掉伺服使能后，T1 时间实际为 So-03 与速度降到 So-16 设定值所需时间的较小值。

### b) 断电开启抱闸功能：

客户把抱闸电机当 Z 轴使用的时候，会遇到设备断电的情况，遇到此情况时，抱闸电机下落一段距离，往往下落的距离会打坏工件，影响正常的加工器件。SDE20 系列伺服针对此现场内部集成断电开启锁轴功能，在检测出现断电之后，先把抱闸功能关闭使电机处于抱死状态，防止设备的脱落。

<b>So-28</b>	断电开启锁轴功能			速度位置转矩
	设定范围	设定单位	出厂值	生效方式
	0~1	N/A	1	立即生效

<b>So-29</b>	断电开启锁轴延迟时间			速度位置转矩
	设定范围	设定单位	出厂值	生效方式
	500~30000	0.1ms	1000	立即生效

## 六 运行

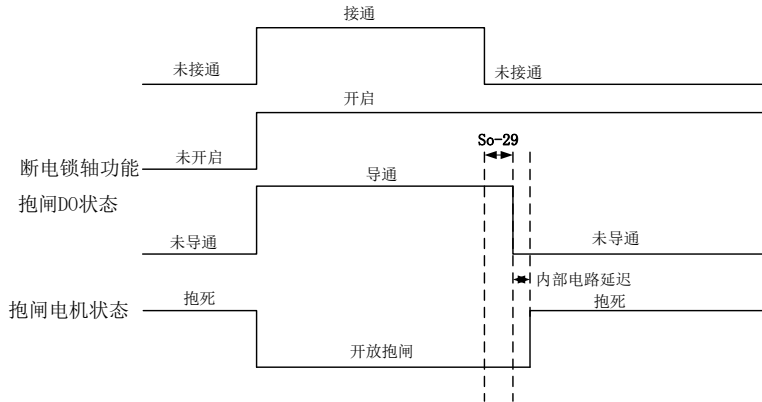


图 6.1.10 断电开启锁轴功能的时序图

### 6.1.4 超程保护功能

超程是指机械的可动部分超越设定区域。超程一般使用限位开关、光电开关或利用编码器多圈圈数进行检测，即硬件超程或软件超程。

#### 1、硬件超程保护功能

伺服驱动器一旦检测到限位开关信号动作，会立即强制当前运转方向上速度为 0，对于逆向的运转不起作用。

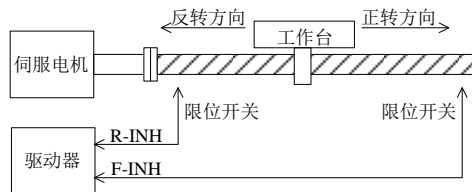


图 6.1.11 超程保护限位开关设置示意图

#### (1) 输入信号

信号名称	简称	意义
正转禁止	F-INH	禁止伺服驱动器的正转
反转禁止	R-INH	禁止伺服驱动器的反转

#### (2) 相关参数设定

<b>So-17</b>	正转禁止设置			速度位置转矩
	设定范围	设定单位	出厂值	生效方式
	0: 限制无效	N/A	1	立即生效

## 六 运行

	1: 限制有效			
<b>So-18</b>	反转禁止设置			速度位置转矩
	设定范围	设定单位	出厂值	生效方式
	0: 限制无效 1: 限制有效	N/A	1	立即生效

### (1) 启用硬件超程保护功能

在配置 F-INH 和 R-INH 功能的端子后，设置 So-17=1 和 So-18=1，可通过外部控制端子来实现硬件超程保护功能。为了安全的考虑，出厂设置正反转禁止端子有效，且为常闭触点输入，以保证在出现断线之类故障时也能实现保护功能。

### (2) 屏蔽硬件伺服超程保护功能

设置 So-17=0 和 So-18=0，可屏蔽硬件超程保护功能。另外，不配置 F-INH 和 R-INH 功能的输入端子也可以实现屏蔽功能。

### (3) 硬件超程时的停止转矩设定

<b>Po207</b>	正/反转禁止和紧急停止时转矩限制值			速度位置转矩
	设定范围	设定单位	出厂值	生效方式
	1~300	1%额定转矩	100	立即生效

当正/反转禁止信号或紧急停止信号有效时，伺服电机停止时的转矩限制受 Po207 限制；

转矩模式下，电机按照某一转向运行，给定正反转禁止信号时，该转矩禁止值的大小由 Po216 参数设定，Po216 参数如下所示：

<b>Po216</b>	正反转禁止的转矩限制设定			转矩
	设定范围	设定单位	出厂值	生效方式
	0~1	N/A	1	立即生效

Po216=0 时，实际的反向限制转矩为 Po207 内的设定转矩；

Po216=1 时，转矩限制值为 0。

### 2、软件超程保护功能

伺服驱动器一旦检测到编码器多圈位置超出设定范围，驱动器会立即产生报警。以“机械原点”为初始位置，伺服电机可在正转设定运动范围和反转设定运动范围内运动，如果伺服电机正转超出设定范围或反转超出设定范围，则驱动器报警 AL-27。

下表是相关参数设定：

<b>Po140</b>	超程保护正转运动范围脉冲数			速度位置转矩
	设定范围	设定单位	出厂值	生效方式
	0~2147483647	N/A	0	立即生效
<b>Po142</b>	超程正转运动范围多圈数圈数			速度位置转矩
	设定范围	设定单位	出厂值	生效方式

## 六 运行

	0~32000	N/A	1000	立即生效
<b>Po143</b>	超程保护反转运动范围脉冲数			速度位置转矩
	设定范围	设定单位	出厂值	生效方式
	0~2147483647	N/A	0	立即生效
<b>Po145</b>	超程反转运动范围多圈数圈数			速度位置转矩
	设定范围	设定单位	出厂值	生效方式
	0~32000	N/A	1000	立即生效
<b>So-39</b>	软件超程报警设置			速度位置转矩
	设定范围	设定单位	出厂值	生效方式
	0: 报警无效 1: 报警有效 2: 停机但不报警	N/A	1	立即生效

### (1) 使用说明

首先设置机械原点（详见 6.4.9），以机械原点为初始位置，设置正反转运动范围，可通过软件实现超程保护功能。

### (2) 屏蔽伺服软件超程保护功能

设置 So-39=0，可屏蔽软件超程保护功能。

## 六 运行

### 6.1.5 点动运行

请使用点动运行确认伺服电机是否可以正常旋转，转动时无异常振动和异常声响。可以通过面板、配置两个外部 DI 两种方式使用点动运行功能，电机以当前功能 So-13 出厂值作为点动速度。

#### (1) 面板点动

步骤	内容	注意事项
1	检查主电路配线，接通控制电源（L1C 和 L2C 通电）和主电路电源（L1、L2、L3 通电）	对 380V 的伺服驱动器直接把主电接到 R/S/T 上即可；
2	按下 MODE 键，切换到辅助功能区 So-□□	参考 5.2.1 用户参数区的切换
3	通过 UP 或 DOWN 键切换到 So-13（点动速度）	出厂值为 100r/min
4	长按 SET 键 0.5s 进入设置界面，通过 UP 和 DOWN 键配合选择安全的点动速度	注意：速度单位为 0.1r/min
5	长按 SET 键 0.5s 确认设定速度，返回 So-13	
6	按下 UP 键显示 So-14（点动运行）	
7	长按 SET 键 0.5s 进入点动运行	显示为 JOG，伺服使能
8	按下 UP 键进行 JOG 正转； 按下 DOWN 键进行 JOG 反转	可以用来确定正反转的方向
9	按下 MODE 键，伺服 OFF，同时退出 JOG 模式	

So-13	点动速度设定 <span style="float: right;">速度位置转矩</span>			
	设定范围	设定单位	出厂值	生效方式
	0~30000	0.1r/min	1000	立即生效

说明：1.内部点动模式是一种特殊的速度模式，点动速度受加减速时间 Po109，Po110 的影响。

2.内部点动模式不受正/反转禁止的限制，请务必注意安全。

3.内部点动运行的面板操作步骤请参见 5.3.3 辅助区参数使。

#### (2) 端子点动运行

信号名称	简称	默认分配端子	意义
端子正向点动	JOGU	无	通过端子控制实现正向点动
端子反向点动	JOGD	无	通过端子控制实现反向点动

端子点动功能是通过可编程输入信号端子设定的。通过输入端子有效控制点动，输入端子无效控制停止来实现。该功能在现场调试时使用比较方便。

**注意：**端子点动优先级高于其它各模式的优先级，现场使用时须加以注意：

(1) 伺服使能 OFF 时，给出端子点动信号，伺服使能进入点动模式运行。

(2) 伺服在任意模式运行中给出端子点动信号将会进入点动模式运行。



## 六 运行

### 6.1.6 时序控制

#### (1) 电源接通时的时序图

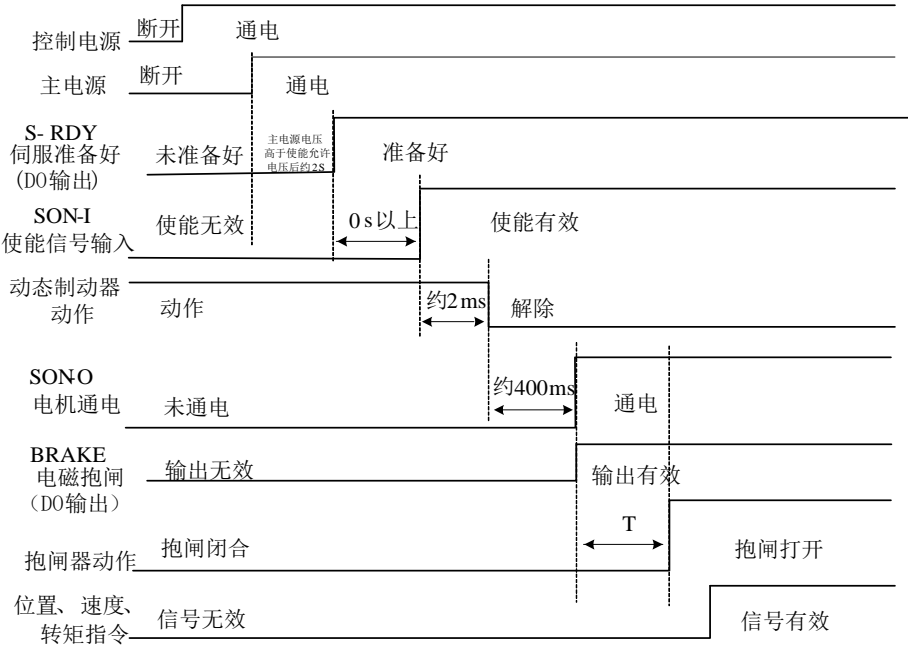


图 6.1.12 上电时的时序图

注：1 上图为无故障时从电源上电到接收到指令为止的时序。

2 伺服准备好是在微处理器复位且主电源接通后，无故障的情况下输出。

3 在伺服准备好之前，应接通主电源且伺服驱动器的所有控制信号都被忽略。

4 So-07 设为 0 或 1 时：

在检测到伺服使能后至少延时 100ms 后再发控制指令，否则可能造成指令被忽略。

So-07 设为 2 时：

在检测到伺服使能后至少延时 10ms 后再发控制指令，否则可能造成指令被忽略。

## 六 运行

### (2) 运行中发生报警后的时序

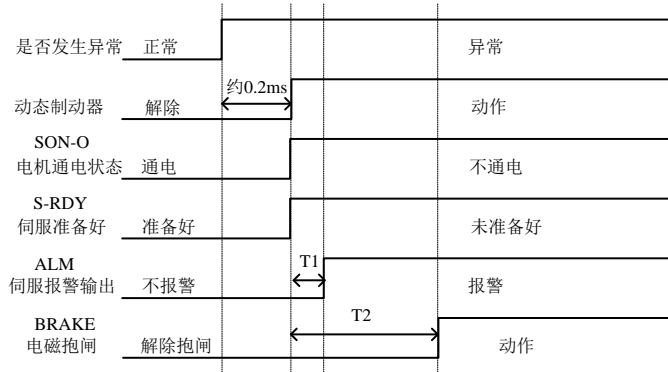


图 6.1.13 伺服报警时序

注：1 上图为伺服电机运行过程中突然出现报警时伺服驱动器的控制时序。

2 T1：根据报警类型不同约 0.1ms~20ms。

3 T2：电磁抱闸时间为用户参数 So-03 与速度到达 So-16 设定时间的较小值。

### (3) 运行中发生报警后复位时的时序

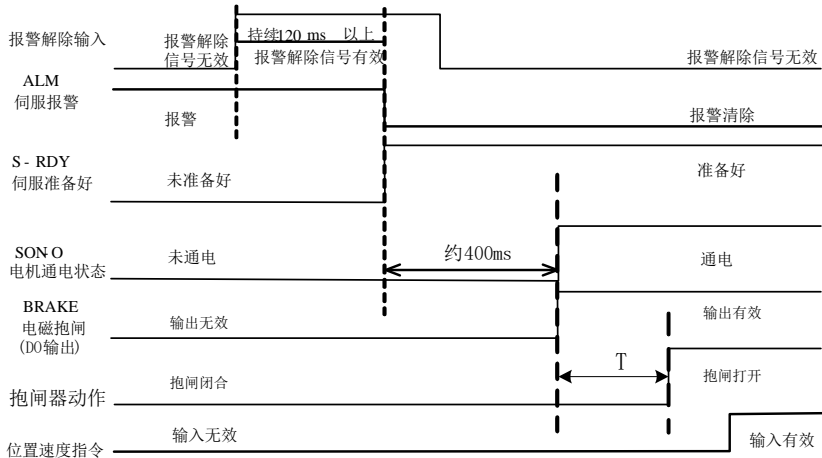



图 6.1.14 报警复位时序

注：上图为运行出现故障后复位故障继续运行的时序图。

## 六 运行

### 6.1.7 伺服的停止

伺服驱动器的制动方式主要有以下三种：1 动态制动； 2 能耗制动； 3 电磁抱闸制动

 <span style="font-size: 24px; font-weight: bold; margin-left: 10px;">注意</span>
<ul style="list-style-type: none"> <li>★ 能耗制动在伺服驱动器主电路通电后才起作用</li> <li>★ 电磁抱闸制动一般在伺服 OFF 后启动，否则可能造成驱动器过载</li> <li>★ 动态制动一般在伺服 OFF 或主回路断电后启动，如果使用此功能时电机转速过高可能造成动态制动电阻过热</li> </ul>

#### (1) 动态制动

动态制动是使伺服电机停止的一种常用方法。它是一种特殊的能耗制动，主要由伺服驱动器内部的动态制动电阻和二二极管组成。动态制动通过短路伺服电机的驱动线圈，最终以能耗制动的形式缩短伺服电机的机械进给距离。

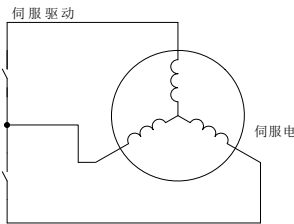


图 6.1.15 动态制动的示意图

#### 1) 功能设定

<b>So-07</b>	伺服 OFF 停车模式			速度位置转矩
	设定范围	设定单位	出厂值	生效方式
	0: 自由停车 1: 动态制动 2: 快速使能 3: 减速停机 + 自由停车 4: 减速停机 + 动态制动 5: 减速停机 + 快速使能	N/A	0	立即生效

快速使能是指驱动器上电后继电器吸合，在给出使能信号后驱动器延迟 10ms 伺服 ON。

减速停机功能在任何模式下都生效，加减速时间受 Po109 以及 Po110 控制。So-07 设为 3-5 时，电机先减速停机，然后再执行后续的动作（自由停车、动态制动、快速使能）

## 六 运行

### 2) 相关参数:

<b>So-08</b>	动态制动延时时间			速度位置转矩
	设定范围	设定单位	出厂值	生效方式
	100~30000	0.1ms	5000	立即生效

伺服驱动器在去掉使能之后，延迟 So-08 时间后开启动态制动功能。

### (2) 能耗制动

伺服电机在减速或停机时处于再生状态（发电机状态），机械能转化为电能，通过逆变回路回馈到直流母线，会导致直流母线上的电压升高。当电压升到一定程度将会损坏驱动器内部元器件。此时驱动器可以通过制动电阻把回馈的能量以热能的方式消耗掉，这个过程叫做能耗制动。

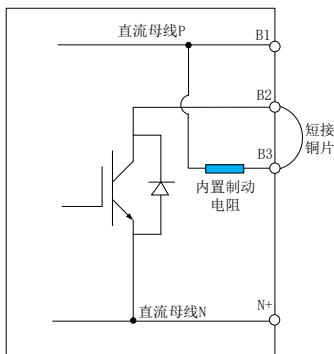


图 6.1.16 伺服内部能耗制动示意图

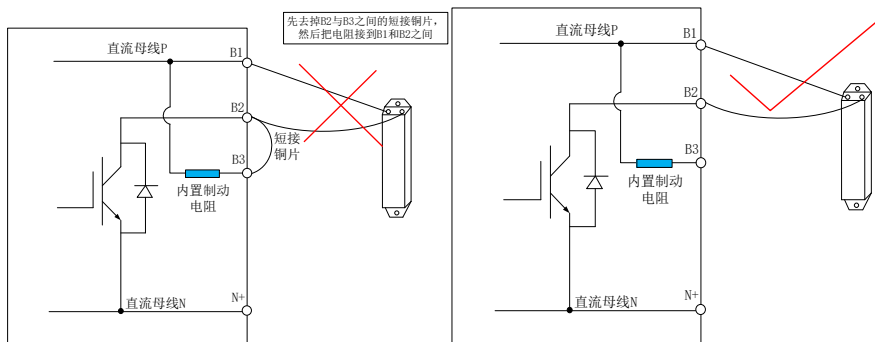


图 6.1.17 伺服制动电阻接线示意图

部分型号伺服驱动器中已经内置了制动电阻，对于需要使用外部制动电阻的用户，必须正确设置以下两个参数：

<b>So-04</b>	制动电阻阻值			速度位置转矩
	设定范围	设定单位	出厂值	生效方式

## 六 运行

	8~1000	$\Omega$	—	立即生效
<b>So-05</b>	泄放占空比			速度位置转矩
	设定范围	设定单位	出厂值	生效方式
	0~100	%	50	立即生效

下表是 220V 伺服驱动器结构对应的内置制动电阻的规格及外部制动电阻最小阻值，仅供参考

伺服驱动器结构代号	内置电阻阻值与功率	外部制动电阻最小阻值	外部制动电阻建议规格
L2	无	30 $\Omega$	50 $\Omega$ /200 W

当伺服发生报警时，伺服电机将停止运行，客户可通过功能码选择电机以自由停机方式停止或者是减速停机方式停止。

<b>So-64</b>	故障报警停止方式			速度位置转矩
	设定范围	设定单位	出厂值	生效方式
	0~1	N/A	0	立即生效
	0: 自由停机;      1: 减速停机			
<b>So-65</b>	报警减速停机时间			速度位置转矩
	设定范围	设定单位	出厂值	生效方式
	1~3000	ms	100	立即生效

### 【注】

- (1) 伺服报警时不是在所有的报警情况下都能减速停机，客户在使用时请多注意。
- (2) 当伺服发生以下报警时，电机停止时将不能按照减速停机停止，请多注意

报警类别	备注
AL-01	
AL-02	
AL-04	
AL-10	
AL-11	
AL-17	
AL-23	

欧瑞 4KW、6KW、9KW 制动电阻有两种安装形式可选，建议选择后面的三款电阻，采用横向固定结。

## 六 运行

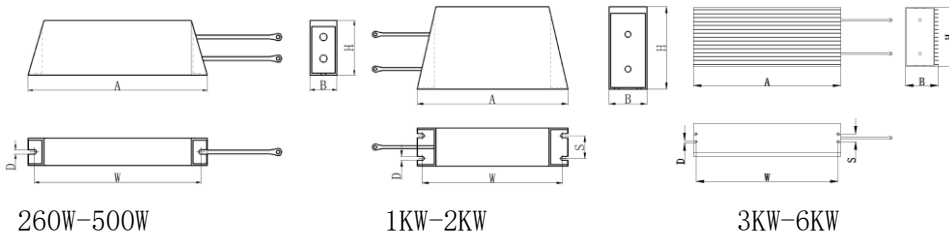


图 6.1.18 伺服制动电阻接线示意图

电阻 功率	外形尺寸 (mm)			安装尺寸 (mm)			电阻备注
	长 (A)	宽 (B)	高 (H)	长 (W)	孔 径 (D)	跨 距 (S)	
260W	198	30	60	184	5	-	单只铝壳电阻
500W	335	30	60	321	5	-	单只铝壳电阻
1KW	400	50	108	386	5	30	单只铝壳电阻
1.5kW	485	50	108	471	5	30	单只铝壳电阻
2KW	550	50	108	528	5	30	单只铝壳电阻
3KW	400	61	150	386	5	20	单只铝壳电阻
4KW	380	85	150	366	5	20	单只铝壳电阻
6KW	550	85	150	536	5	20	单只铝壳电阻

### (3) 电磁抱闸制动

电磁抱闸制动功能仅适用于带有电磁抱闸器的伺服电机，此功能可保证负载机械不会因自重或外力作用而发生移位。电磁抱闸的连接请参照 6.1.3 章节中电磁抱闸的使用。

## 六 运行

### 6.2 速度模式

速度模式多数应用于精密 CNC 加工行业，本系列伺服驱动器提供两种速度模式：模拟量输入模式以及内部寄存器速度模式，用户可通过 Po001 进行模式选择，根据不同的场合需要进行不同的设置。

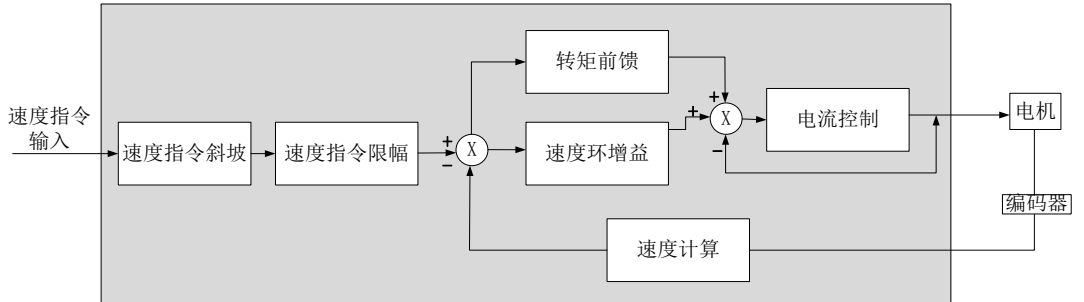


图 6.2.1 速度模式控制框图

#### 6.2.1 用户参数设定

速度模式分为模拟量速度和内部寄存器速度两种，用户可根据 Po001 进行模式选择。

用户参数		意义
Po001	d □ 0	控制模式选择：内部寄存器速度模式
	d □ 3	控制模式选择：模拟量速度模式



- ★正确连接伺服主电路和控制电路的电源，以及电动力线和编码器线；
- ★通过按键进行伺服 JOG 试运行，确认电机能否正常运行；
- ★参考图 6.2.2 或图 6.2.3 的配线说明，进行 DI/DO 信号的连线；
- ★进行速度模式的相关设定；
- ★运行伺服，首先判断电机的旋转方向是否正常，然后进行增益调节，请参考 7.3 增益调整

## 六 运行

### 1) 内部寄存器速度模式

内部速度模式有两种应用方式：第一种为使用者在做动作前，先将不同速度命令值设在功能码里面，再通过 CN3 中 DI 的 SD-S1, SD-S2, SD-S3 进行速度切换；第二种为利用通讯方式来改变功能码的值。

#### a) 典型的接线图

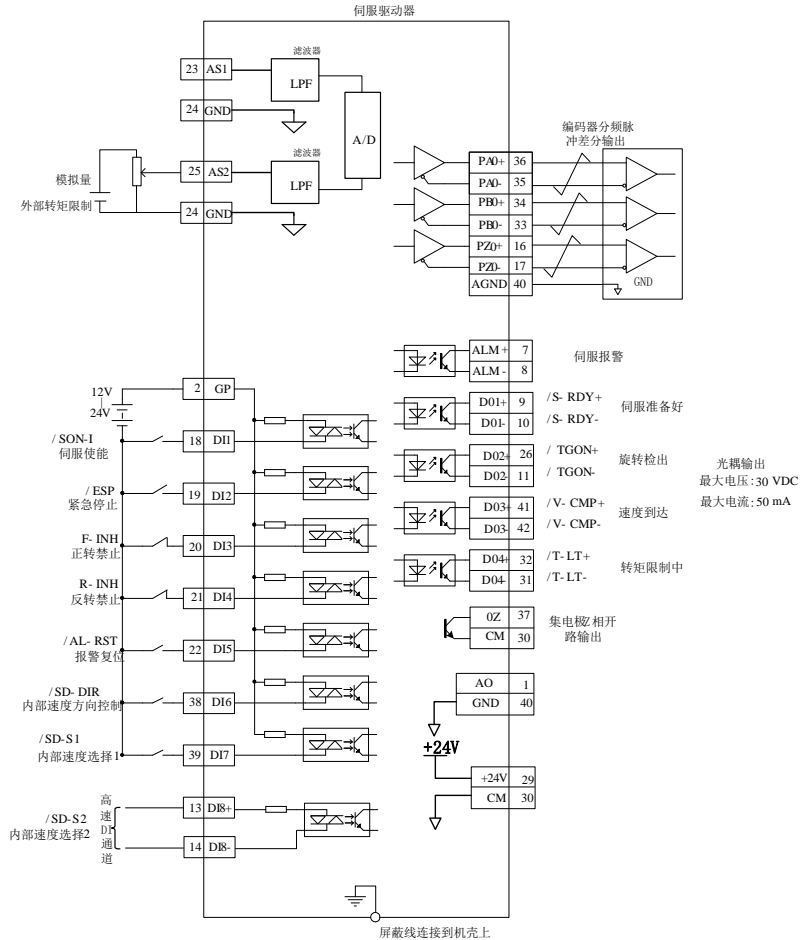


图 6.2.2 内部寄存器速度模式典型接线图

说明:

1.  $\sphericalangle$  表示多股绞合线。
2. 驱动器内部提供 24V 电源，但建议用户自行配置外部 12~24V 直流电源。
3. 图中 DI1~DI8 为可编程输入端子，DO1~DO4 为可编程输出端子，用户可通过参数重新定义功能。



## 六 运行

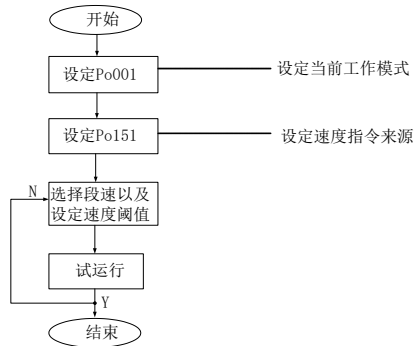


图 6.2.3 内部寄存器速度设置流程图

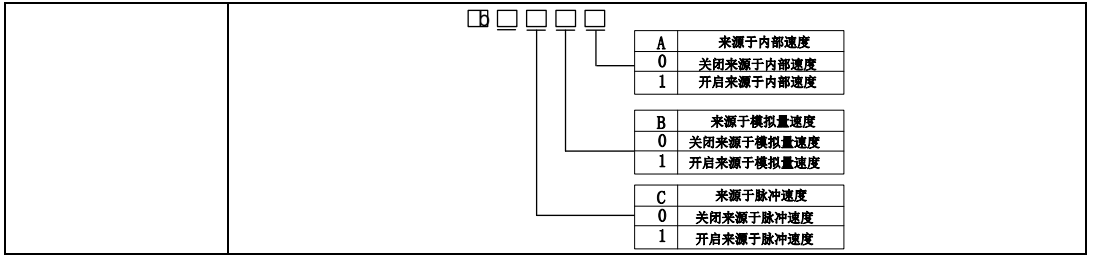
### b) 用户相关参数

用户参数		意义		
<b>Po001</b>	d <input type="checkbox"/> 0	控制模式选择：内部寄存器速度模式		
<b>Po113</b>	内部速度给定 1			速度
	设定范围	设定单位	出厂值	生效方式
	0~±32000	0.1r/min	1000	立即生效
<b>Po114</b>	内部速度给定 2			速度
	设定范围	设定单位	出厂值	生效方式
	0~±32000	0.1r/min	2000	立即生效
<b>Po115</b>	内部速度给定 3			速度
	设定范围	设定单位	出厂值	生效方式
	0~±32000	0.1r/min	3000	立即生效

注：(1) Po113, Po114, Po115 的设定单位通过 So-66 选择为 1 r/min 或 0.1r/min。(2) Po113, Po114, Po115 的值超过所用伺服电机最高转速的值，实际值被限制为所用伺服电机的最高转速。

<b>Po151</b>	速度指令来源 1			速度
	设定范围	设定单位	出厂值	生效方式
	四参数	N/A	0001	立即生效

## 六 运行



注：速度指令为各个已开启指令来源的和。

当速度指令来源于脉冲速度时，电机速度等于脉冲信号经过电子齿轮比折算之后的速度，使用时请多注意。

<b>So-66</b>	内部速度转矩单位设定 <span style="float: right;">速度</span>																					
	设定范围	设定单位	出厂值	生效方式																		
	四参数	N/A	0000	立即生效																		
	<input type="checkbox"/> <input type="checkbox"/> <input type="checkbox"/> <input type="checkbox"/>																					
			<table border="1" style="font-size: small;"> <tr><td>A</td><td>速度显示单位选择</td></tr> <tr><td>0</td><td>0.1rpm</td></tr> <tr><td>1</td><td>1rpm</td></tr> </table>	A	速度显示单位选择	0	0.1rpm	1	1rpm	<table border="1" style="font-size: small;"> <tr><td>B</td><td>转矩指令单位选择</td></tr> <tr><td>0</td><td>1%额定转矩</td></tr> <tr><td>1</td><td>0.1%额定转矩</td></tr> </table>	B	转矩指令单位选择	0	1%额定转矩	1	0.1%额定转矩	<table border="1" style="font-size: small;"> <tr><td>C</td><td>速度指令单位选择</td></tr> <tr><td>0</td><td>0.1rpm</td></tr> <tr><td>1</td><td>1rpm</td></tr> </table>	C	速度指令单位选择	0	0.1rpm	1
A	速度显示单位选择																					
0	0.1rpm																					
1	1rpm																					
B	转矩指令单位选择																					
0	1%额定转矩																					
1	0.1%额定转矩																					
C	速度指令单位选择																					
0	0.1rpm																					
1	1rpm																					

### c) 输入信号设定

使用以下输入信号进行运行速度的切换。

信号名称	简称	默认分配端子	意义
内部速度选择 1	SD-S1	CN3-39	内部速度选择
内部速度选择 2	SD-S2	CN3-13、CN3-14	
内部速度选择 3	SD-S3	—	
内部速度方向控制	SD-DIR	CN3-38	内部速度方向控制

### d) 内部设定速度运行

输入信号				电机旋转方向	运行速度
SD-DIR	SD-S1	SD-S2	SD-S3		
OFF	OFF	OFF	OFF	正转	0: 零速度
	OFF	ON	OFF		Po113 : 内部速度给定 1

## 六 运行

	ON	OFF	OFF		Po114 : 内部速度给定 2
	ON	ON	OFF		Po115 : 内部速度给定 3
	OFF	OFF	ON		Po160 : 内部速度给定 4
	OFF	ON	ON		Po161 : 内部速度给定 5
	ON	OFF	ON		Po162 : 内部速度给定 6
	ON	ON	ON		Po163 : 内部速度给定 7
ON	OFF	OFF	OFF	反转	0: 零速度
	OFF	ON	OFF		Po113 : 内部速度给定 1
	ON	OFF	OFF		Po114 : 内部速度给定 2
	ON	ON	OFF		Po115 : 内部速度给定 3
	OFF	OFF	ON		Po160 : 内部速度给定 4
	OFF	ON	ON		Po161 : 内部速度给定 5
	ON	OFF	ON		Po162 : 内部速度给定 6
	ON	ON	ON		Po163 : 内部速度给定 7

注：默认状态下端子动作代表功能有效即处于 ON 状态，反之无效即处于 OFF 状态。

## 六 运行

### 2) 模拟量速度模式

#### a) 典型接线图

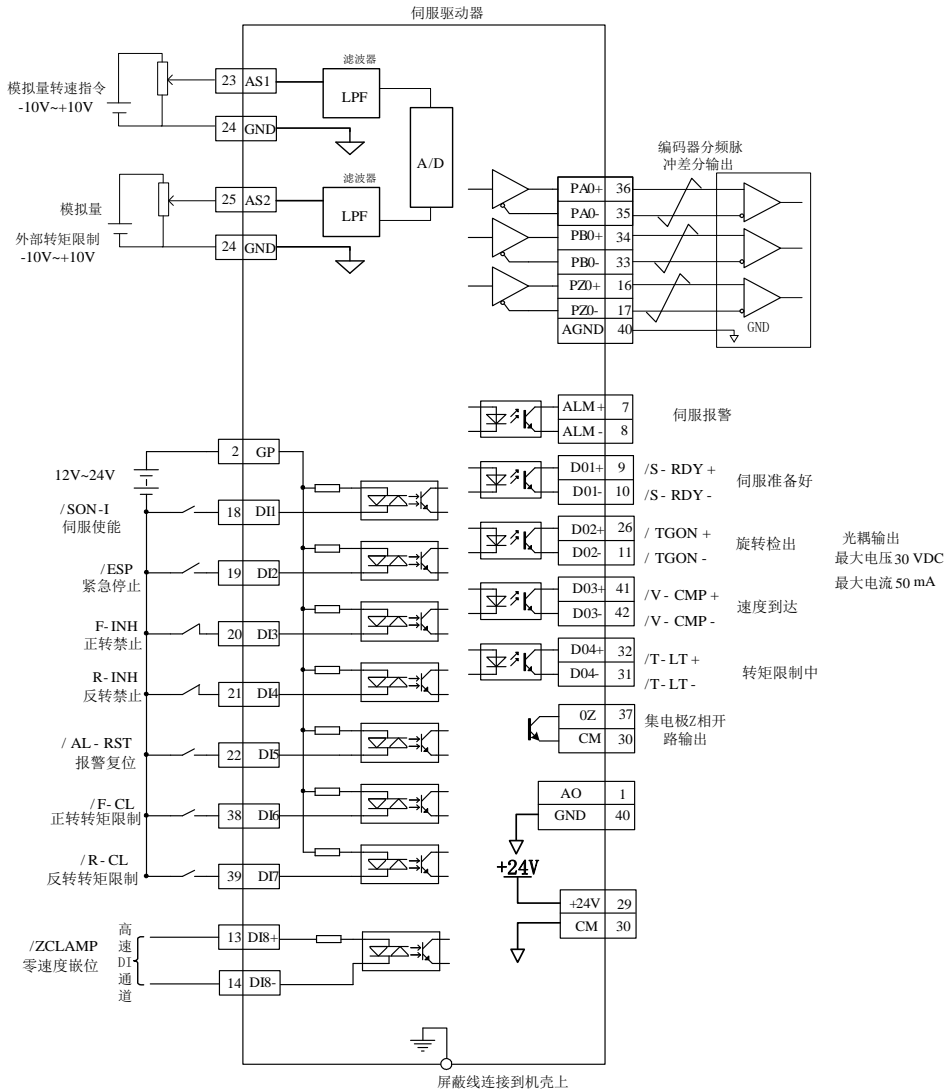


图 6.2.4 模拟量速度模式下典型的接线图

说明:

1.  $\text{≡}$  表示多股绞合线。
2. 驱动器内部提供 24V 电源，但建议用户自行配置外部 12~24V 直流电源。
3. 图中 DI1~DI8 为可编程输入端子，DO1~DO4 为可编程输出端子，用户可通过参数重新定义功能。

## 六 运行

### ★名词解释：

零漂：指模拟通道输入电压为零时，伺服驱动器采样电压值相对于参考端的数值；

指令来源：指伺服驱动器可以根据外部需要，从端子上的不同端口采集指令信号；

自动调零：指伺服驱动器可以根据采集值自动进行零漂补偿；

死区：指输入电压绝对值低于此值时默认为 0V；

### ★操作方法：

以 AI1 为例说明模拟量电压设定速度指令方法

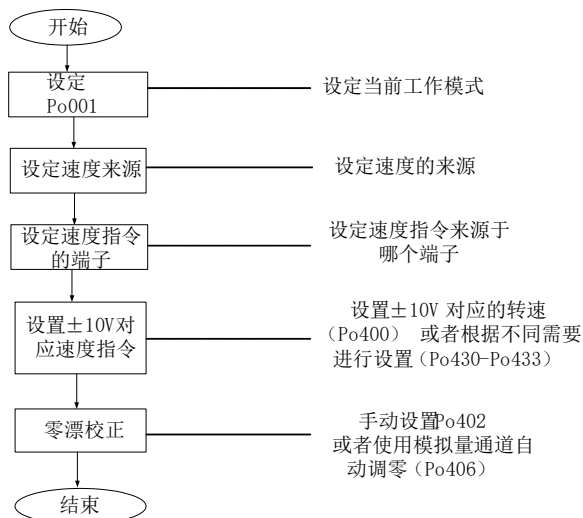


图 6.2.5 模拟量速度指令设定流程图

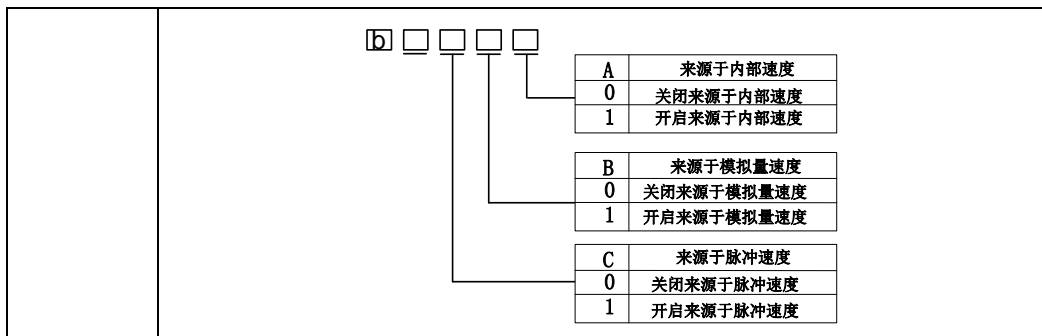
### b) 用户相关参数

用户参数		意义
<b>Po001</b>	d □ 3	控制模式选择：模拟量速度模式

#### (1) 模拟量速度指令来源设置

<b>Po152</b>	速度指令来源 2			速度转矩
	设定范围	设定单位	出厂值	生效方式
	四参数	N/A	0010	立即生效

## 六 运行



当速度指令来源于脉冲速度时，电机速度等于脉冲信号经过电子齿轮比折算之后的速度。

<b>Po428</b>	模拟量速度指令通道来源			速度转矩
	设定范围	设定单位	出厂值	生效方式
	0~1	N/A	0	立即生效
	0: 模拟量速度来源于 AI1 1: 模拟量速度来源于 AI2			

模拟量速度指令来源指的是可以通过模拟量的两个通道进行提供指令，出厂时默认模拟量通道为 AI1。

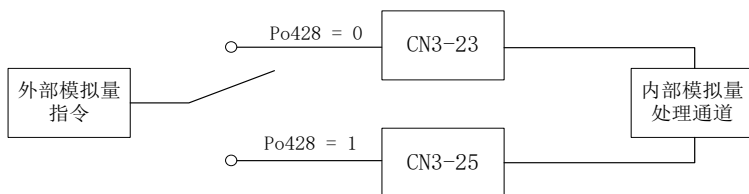
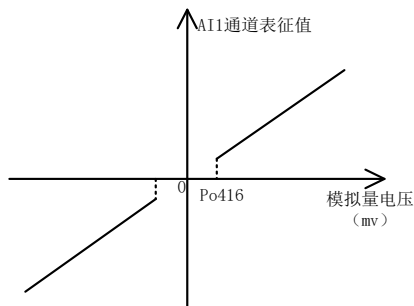


图 6.2.6 Po428 设定图示

<b>Po416</b>	AI1 通道死区			速度转矩
	设定范围	设定单位	出厂值	生效方式
	0~1000	mv	0	立即生效



## 六 运行

### (2) 模拟量与速度的设定关系

<b>Po400</b>	模拟量速度指令电压对应的最大速度 <span style="float: right;">速度</span>			
	设定范围	设定单位	出厂值	生效方式
	1~13000	r/min	—	立即生效

模拟量速度指令电压对应的速度是指通过设定 10V 模拟量输入对应的速度来确定电压与速度的比例关系。

模拟量速度指令电压对应的速度表征意义如右图所示：

**注意：**Po400 的出厂值与伺服电机有关，系统默认出厂值为配套电机的额定转速。

### (3) 模拟量通道 A11 指令零漂补偿

<b>Po402</b>	A11 零漂补偿 <span style="float: right;">位置速度转矩</span>			
	设定范围	设定单位	出厂值	生效方式
	0~±5000	1mv	0	立即生效

A11 指令零漂补偿是为了消除模拟量指令的零点漂移。

设置方法如下：

- 1) 将 AS1 与 AGND 短接。
- 2) 在模拟量模式下运行，调节本参数值，使得 Lo-27（模拟量通道 A11 电压）为 0。

模拟量速度指令零漂补偿表征意义如右图所示：

<b>Po406</b>	AI 自动调零 <span style="float: right;">速度转矩</span>			
	设定范围	设定单位	出厂值	生效方式
	0~1	N/A	0	立即生效

使用 AI 自动调零功能时，务必使此时外部模拟量输入指令为 0V，否则会产生误差。若此时零漂过大，驱动器会出现 AL-21 报警。

使用自动调零的时候，需要确认外部输入指令为 0V，然后把 Po406 设为 1，稍等 3 秒钟左右，零漂则自动补偿。

#### 【注意】

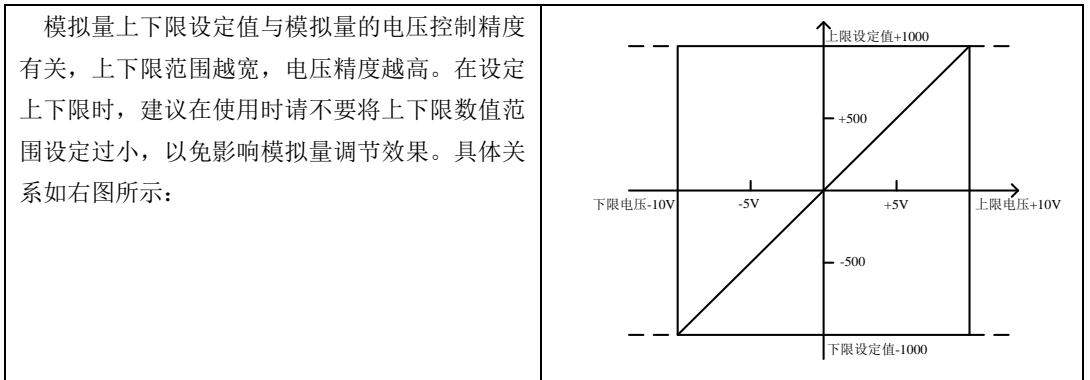
Po406 调零的时候，伺服内部默认对模拟量转速以及转矩均进行调零，使用时请多注意！！

## 六 运行

<b>Po426</b>	模拟量零漂报警范围			速度转矩
	设定范围	设定单位	出厂值	生效方式
	1~10000	mv	2000	立即生效

### (4) 模拟量速度指令转速上下限和超限的设定

模拟量速度指令转速上下限和超限的设定是指在模拟量速度模式下，可对外部输入的模拟量进行上下限和超限情况的设定，用户可通过参数 Po433 、Po431 设定-10V~+10V 内的一对电压作为模拟量输入的上、下限电压。模拟量输入确定后，又可通过参数 Po432 、Po430 设定模拟量速度模式下模拟量上、下限电压分别对应的控制转速。最后可通过模拟量超限参数，设置模拟量超过参数 Po433 、Po431 设定值的情况。



转速模式下的控制参数：

<b>Po430</b>	速度模拟量下限电压对应速度			位置速度转矩
	设定范围	设定单位	出厂值	生效方式
	-1000~1000	0.1%	-1000	立即生效
<b>Po431</b>	速度模拟量下限电压			位置速度转矩
	设定范围	设定单位	出厂值	生效方式
	-1000~1000	0.01V	-1000	立即生效
<b>Po432</b>	速度模拟量上限电压对应速度			位置速度转矩
	设定范围	设定单位	出厂值	生效方式
	-1000~1000	0.1%	1000	立即生效
<b>Po433</b>	速度模拟量上限电压			位置速度转矩
	设定范围	设定单位	出厂值	生效方式
	-1000~1000	0.01V	1000	立即生效
	模拟量超限设置			位置速度转矩



## 六 运行

<b>Po418</b>	设定范围	设定单位	出厂值	生效方式
	0~2	N/A	0	立即生效
	0: 不限制; 1: 超过上下限时保持上下限; 2: 超过上下限时保持 0 (锁轴)。			

说明: 模拟量速度指令模式下, 电机转速计算公式:

下限电压对应速度=Po400 的参数值×Po430 的参数值

上限电压对应速度=Po400 的参数值×Po432 的参数值

模拟量超限设置是指当输入模拟量电压超过设置的上下限电压时, 可选择: 不限制 (电压升高, 转速继续上升, 但模拟量电压到达 10 伏时, 转速不再上升)。超过上下限时保持上下限设定值; 超过上下限时, 将输入模拟量电压看做 0 (锁轴状态)。

### (5) 模拟量指令滤波

<b>Po404</b>	模拟量速度指令滤波时间常数			<u>位置速度转矩</u>
	设定范围	设定单位	出厂值	生效方式
	1~30000	0.01ms	200	立即生效

给模拟量速度指令增加一阶低通滤波, 使速度指令更加平滑。

注: 一般不需要修改, 设定值过大会降低响应速度。请边确认响应性边进行设定。

### (6) 模拟量端子控制

在模拟量速度模式时, 当 Po427=1, 通过模拟量给定速度, 可通过端子控制电机的启停。给定正转端子信号电机将按加速时间正转至模拟量给定速度, 给定反转端子信号电机将按减速时间先减为零速度再反转至模拟量给定速度。当正转端子与反转端子同时按下或者都不按时, 电机将按照减速时间减速停止。

<b>Po427</b>	模拟量速度模式设置			<u>速度</u>
	设定范围	设定单位	出厂值	生效方式
	0~1	N/A	0	立即生效

### c) 输入信号设定

信号名称	固定功能端子	意义
AS1	CN3-23	模拟量速度指令输入
AGND	CN3-24	
输入电压范围		-10V~10V

## 六 运行

### 6.2.2 软启动

软启动功能用在速度模式下，它将阶跃的速度指令转换成恒定加速度的斜坡运动。

#### (1) 用户参数设定

<b>Po109</b>	加速时间 <span style="float: right;">速度</span>			
	设定范围	设定单位	出厂值	生效方式
	1~65535	ms	200	立即生效
<b>Po110</b>	减速时间 <span style="float: right;">速度</span>			
	设定范围	设定单位	出厂值	生效方式
	1~65535	ms	200	立即生效

#### (2) 关于加/减速时间的说明

加/减速时间是指从零速度上升到额定转速或者从额定转速降到零速度的时间。如图 6.2.6 所示。

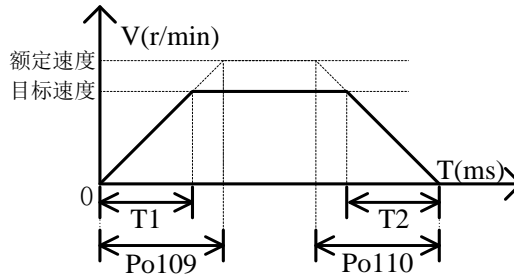


图 6.2.7 软启动功能的示意图

图中 T1 与 T2 分别对应实际的加减速时间，单位为 ms。计算方法如下：

实际的加速时间  $T1 = Po109 \times \text{目标速度} / \text{额定速度}$ ；

实际的减速时间  $T2 = Po110 \times \text{目标速度} / \text{额定速度}$ 。

### 6.2.3 S 曲线平滑功能

在加减速过程中，由于起动、停止等加减速变化会造成冲击，因此需要向速度指令中加入 S 曲线型加减速指令，即通过在加减速斜坡上增加一段圆弧，使伺服电机更平滑运转。

#### (1) 用户参数设定

<b>Po111</b>	S 曲线加减速时间 <span style="float: right;">速度</span>			
	设定范围	设定单位	出厂值	生效方式
	1~15000	ms	100	立即生效
<b>Po112</b>	S 曲线启动标志 <span style="float: right;">速度</span>			
	设定范围	设定单位	出厂值	生效方式
	0: 不启动 1: 启动	N/A	0	立即生效

## 六 运行

### (2) 关于 S 曲线的平滑功能的说明

S 曲线功能如下图所示，其中 T1 与 T2 分别对应实际的加减速时间（见软起动功能）。

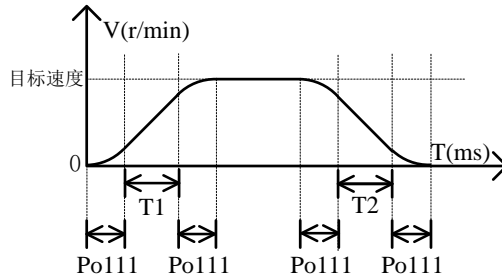


图 6.2.8 S 曲线平滑功能的示意图

### 6.2.4 零速度钳位

零速度钳位功能是指在零速度钳位信号（ZCLAMP）有效的情况下当速度指令的绝对值低于零速度钳位速度值时，伺服电机处于锁定状态。此时伺服驱动器处于位置锁定模式，速度指令无效。

#### (1) 输入信号

信号名称	默认分配端子	意义
ZCLAMP	CN3-13 CN3-14	速度指令绝对值低于设定值时使伺服电机进入伺服锁定状态

#### (2) 用户参数设定

<b>Po127</b>	零速度钳位使能 <span style="float: right;">速度</span>			
	设定范围	设定单位	出厂值	生效方式
	0: 端子使能无效 1: 端子使能有效	N/A	0	立即生效
<b>Po126</b>	零速度钳位时速度值 <span style="float: right;">速度</span>			
	设定范围	设定单位	出厂值	生效方式
	0 ~ 30000	0.1r/min	50	立即生效

## 六 运行

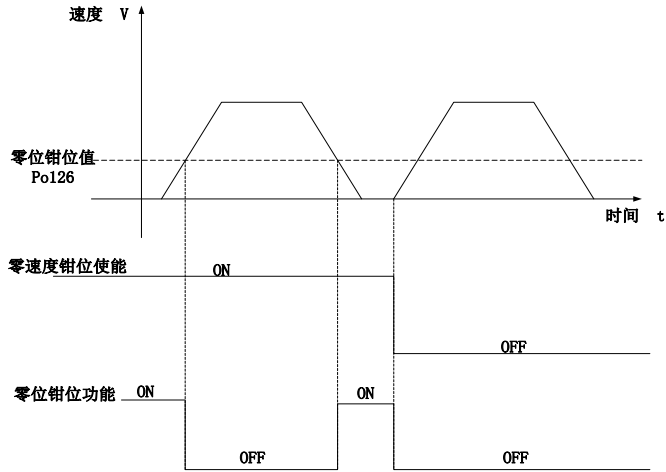


图 6.2.9 零速度钳位波形示意图

### 6.2.5 速度相关输出

#### 1) 速度到达信号输出

速度到达功能是指当伺服电机的转速与指令速度之差的绝对值低于目标速度范围（Po117）的值时输出该信号，且与电机转向无关，对正反转都有效。该信号主要用于与上位装置连锁时的场合。

##### (1) 输出信号

信号名称	默认分配端子	意义
V-CMP	V-CMP+ V-CMP-	伺服电机的速度接近速度指令

##### (2) 用户参数设定

Po117	目标速度范围 <span style="float: right;">速度</span>			
	设定范围	设定单位	出厂值	生效方式
	0 ~ 30000	0.1r/min	300	立即生效

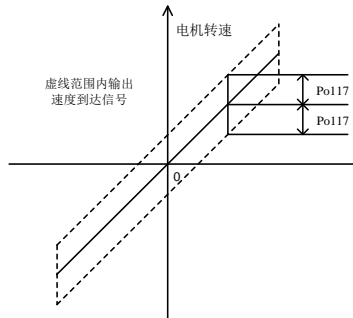


图 6.2.10 速度到达信号输出示意图

## 六 运行

注：实线表示给定速度，虚线范围内输出速度到达信号。

### 2) 旋转检出信号输出

旋转检出动作可以表明伺服电机正以超过旋转检出值的速度进行旋转。

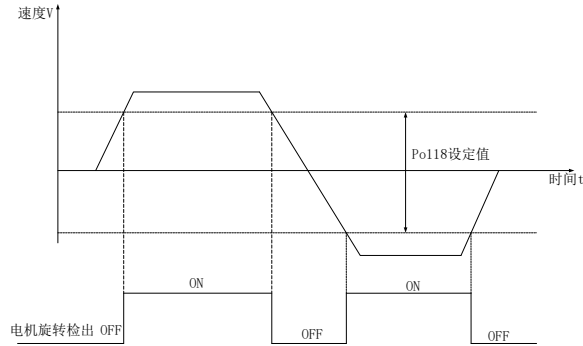


图 6.2.11 旋转检出信号输出示意图

#### (1) 输出信号设定

信号简称	默认分配端子	意义
TGON	TGON+ TGON-	当速度的绝对值超过旋转检出值（Po118）时输出该信号。

#### (2) 相关参数设定

Po118	旋转检出值 <span style="float: right;">速度</span>			
	设定范围	设定单位	出厂值	生效方式
	0 ~ 30000	0.1r/min	300	立即生效

### 3) 模拟量监控输出

#### (1) 输出信号

信号名称	简称	固定功能端子	意义
模拟量监控输出	AO	CN3-1	模拟量的监控输出
模拟量电源地	AGND	CN3-24	

#### (2) 模拟量监视信号的设定

So-19	模拟量监控的功能选择 <span style="float: right;">速度位置转矩</span>			
	设定范围	设定单位	出厂值	生效方式
	0~4	N/A	0	立即生效

## 六 运行

参数	输出模拟量表示内容	备注
So-19=0	伺服驱动器输出电流	10V 对应的伺服驱动器输出电流由 So-20 决定；
So-19=1	伺服驱动器母线电压	10V 对应的伺服驱动器母线电压由 So-21 决定；
So-19=2	伺服电机转速（速度绝对值）	10V 对应的伺服电机转速由 So-22 决定；
So-19=3	输出偏移量	偏移量电压的大小受 So-24 决定；
So-19=4	伺服电机转速（速度不取绝对值）	10V 对应的伺服电机转速，速度不取绝对值； 为了能判断出电机的转向，建议在使用的时候先手动偏置一个电压，然后根据电机的不同转向，实际输出的 AO 电压将以偏置电压为中心进行上下波动；

(3) 相关参数如下：

<b>So-20</b>	0-10V 电压对应伺服驱动器输出电流 <span style="float:right">速度位置转矩</span>			
	设定范围	设定单位	出厂值	生效方式
	1~1000	0.1A	200	立即生效
<b>So-21</b>	0-10V 电压对应最大母线电压 <span style="float:right">速度位置转矩</span>			
	设定范围	设定单位	出厂值	生效方式
	1~500	1V	500	立即生效
<b>So-22</b>	0-10V 电压对应最大速度 <span style="float:right">速度位置转矩</span>			
	设定范围	设定单位	出厂值	生效方式
	1~32000	0.1r/min	30000	立即生效

(4) 模拟量监控电压补偿

实际模拟量输出如果存在偏移，可以通过以下参数补偿。

<b>So-24</b>	模拟量监控电压补偿 <span style="float:right">速度位置转矩</span>			
	设定范围	设定单位	出厂值	生效方式
	-10000~+10000	mv	0	立即生效

模拟量监控电压补偿是实时更新的，即实时显示的数值可以直接反应到输出上，方便用户一边确认信号，一边进行调整。调整完成后长按 SET 键 0.5s，保存后退出。

当 So-19 设为 3 时，伺服内部的 DA 模块可向外提供电压，输出电压的值等于输入电压与 So-24 的和。

## 六 运行

### 6.3 转矩模式

转矩模式分为模拟量转矩以及内部寄存器转矩两种，用户可通过 Po001 进行模式选择，控制框图如下所示：

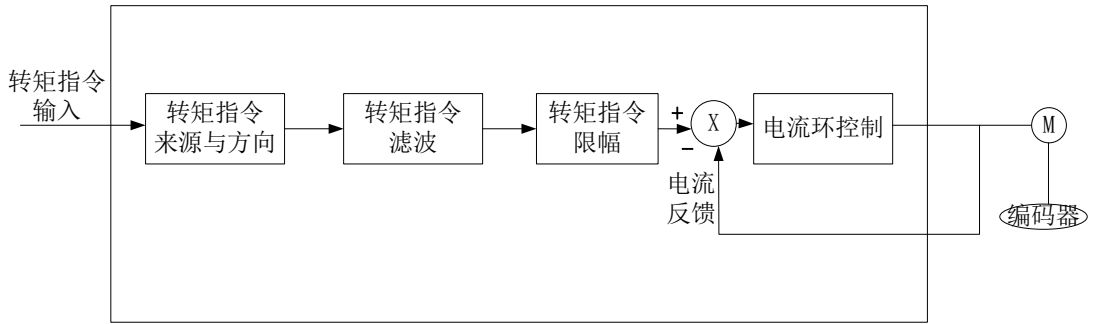


图 6.3.1 转矩控制框图

#### 6.3.1 用户参数设定

用户参数		意义
<b>Po001</b>	d □ 2	控制模式选择：内部寄存器转矩模式
	d □ 4	控制模式选择：模拟量转矩模式



- ★正确连接伺服主电路和控制电路的电源，以及电动力线和编码器线；
- ★通过按键进行伺服 JOG 试运行，确认电机能否正常运行；
- ★参考图 6.3.2 或图 6.3.3 的配线说明，进行 DI/DO 信号的连线；
- ★进行转矩模式的相关设定；
- ★运行伺服，首先判断电机的旋转方向是否正常，然后进行增益调节，请参考 7.3 增益调整
- ★驱动器在转矩模式下使用时不会出现堵转保护，在使用时请务必保证电机不存在堵转的可能；

## 六 运行

### 1)内部寄存器转矩模式

#### a)典型接线图

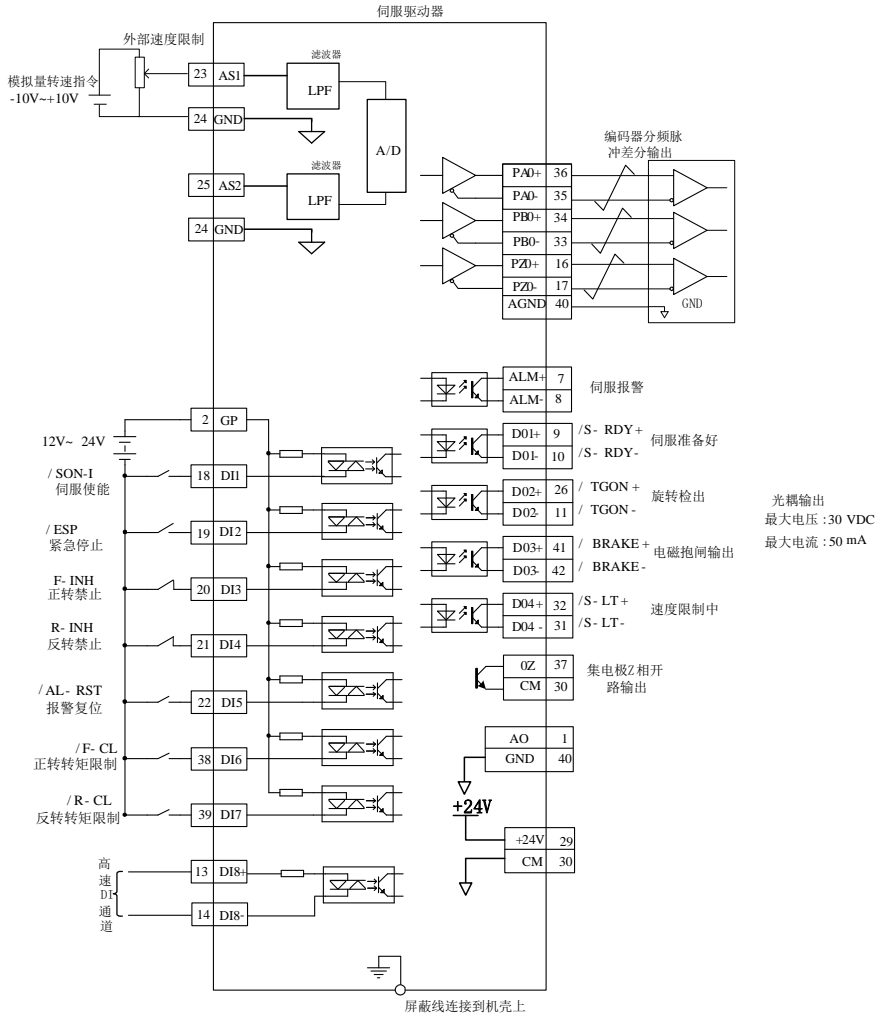


图 6.3.2 内部寄存器转矩模式典型接线图

说明:

1.  $\neq$  表示多股绞合线。
2. 驱动器内部提供 24V 电源，但建议用户自行配置外部 12~24V 直流电源。



## 六 运行


3.图中 DI1~DI8 为可编程输入端子，DO1~DO4 为可编程输出端子，用户可通过参数重新定义功能。

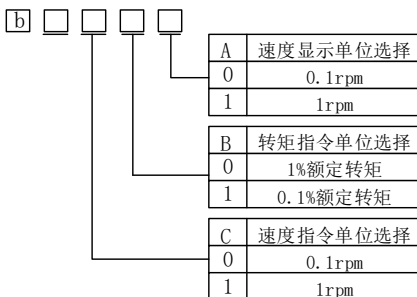
b)用户相关参数

用户参数		意义
<b>Po001</b>	d <input type="checkbox"/> 2	控制模式选择：内部寄存器转矩模式

<b>Po204</b>	转矩内部给定			内部寄存器转矩
	设定范围	设定单位	出厂值	生效方式
	-8000~8000	1%额定转矩	10	立即生效

注：转矩内部给定单位出厂默认 1%额定转矩，可以通过 So-66 选择设定单位为 1%额定转矩或 0.1%额定转矩。

 注意：内部寄存器转矩模式下一旦使能，可能立即运行，请注意安全。

<b>So-66</b>	内部速度转矩单位设定			速度转矩																	
	设定范围	设定单位	出厂值	生效方式																	
	四参数	N/A	0000	立即生效																	
																					
	<table border="1"> <tbody> <tr> <td>A</td> <td>速度显示单位选择</td> </tr> <tr> <td>0</td> <td>0.1rpm</td> </tr> <tr> <td>1</td> <td>1rpm</td> </tr> </tbody> </table> <table border="1"> <tbody> <tr> <td>B</td> <td>转矩指令单位选择</td> </tr> <tr> <td>0</td> <td>1%额定转矩</td> </tr> <tr> <td>1</td> <td>0.1%额定转矩</td> </tr> </tbody> </table> <table border="1"> <tbody> <tr> <td>C</td> <td>速度指令单位选择</td> </tr> <tr> <td>0</td> <td>0.1rpm</td> </tr> <tr> <td>1</td> <td>1rpm</td> </tr> </tbody> </table>				A	速度显示单位选择	0	0.1rpm	1	1rpm	B	转矩指令单位选择	0	1%额定转矩	1	0.1%额定转矩	C	速度指令单位选择	0	0.1rpm	1
A	速度显示单位选择																				
0	0.1rpm																				
1	1rpm																				
B	转矩指令单位选择																				
0	1%额定转矩																				
1	0.1%额定转矩																				
C	速度指令单位选择																				
0	0.1rpm																				
1	1rpm																				

## 六 运行

### 2)模拟量转矩模式

#### a)典型接线图

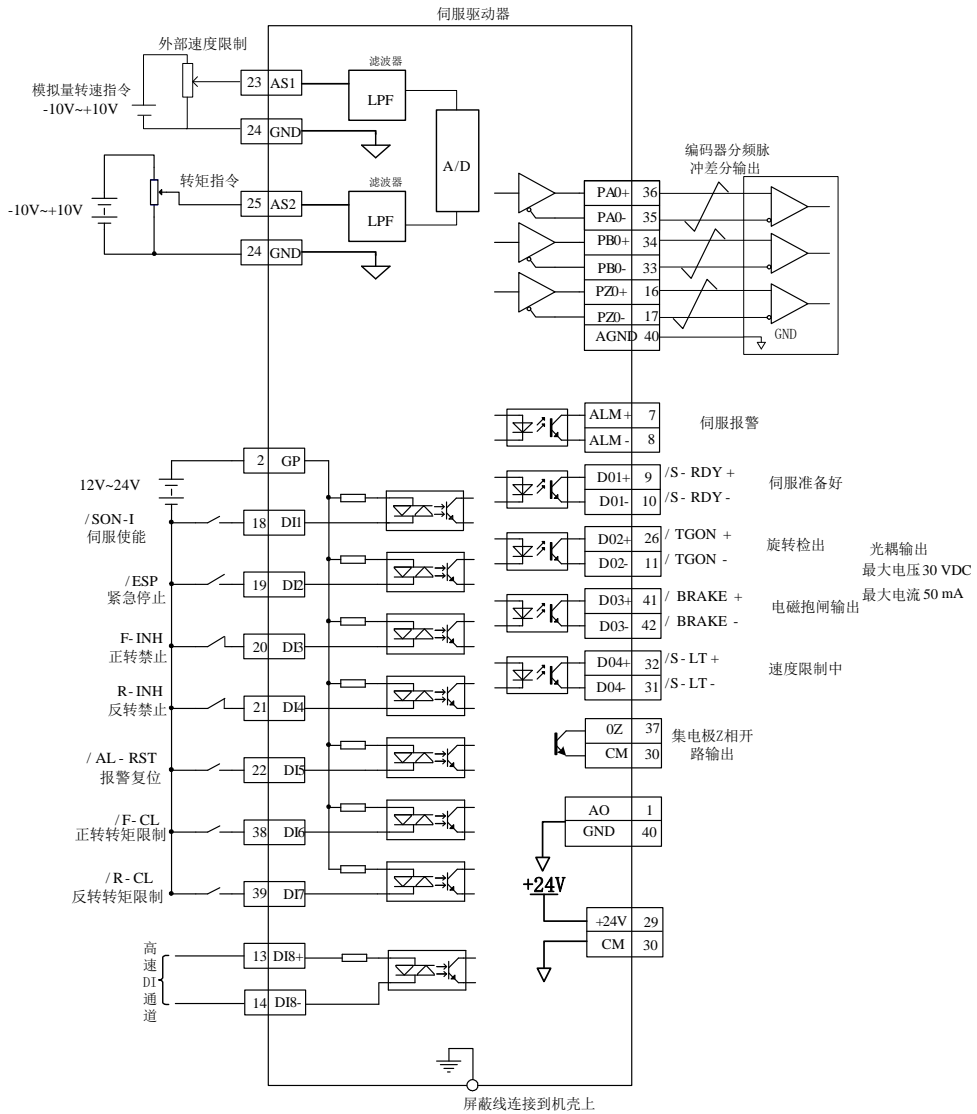


图 6.3.3 模拟量器转矩模式典型接线图

说明:

- 1  $\neq$  表示多股绞合线。
- 2 驱动器内部提供 24V 电源，但建议用户自行配置外部 12~24V 直流电源。
- 3 图中 DI1~DI8 为可编程输入端子，DO1~DO4 为可编程输出端子，用户可通过参数重新定义功能

## 六 运行

### b)用户相关参数

用户参数		意义
<b>Po001</b>	d □ 4	控制模式选择：模拟量转矩模式

#### (1) 模拟量转矩指令通道来源选择

<b>Po429</b>	模拟量转矩指令通道来源 <span style="float:right">[转矩]</span>			
	设定范围	设定单位	出厂值	生效方式
	0~1	N/A	1	立即生效

模拟量速度指令来源指的是可以通过模拟量的两个通道进行提供指令，出厂时默认 AI2 通道为模拟量速度！

设定值	指令含义
0	模拟量指令来源于 AI1
1	模拟量指令来源于 AI2

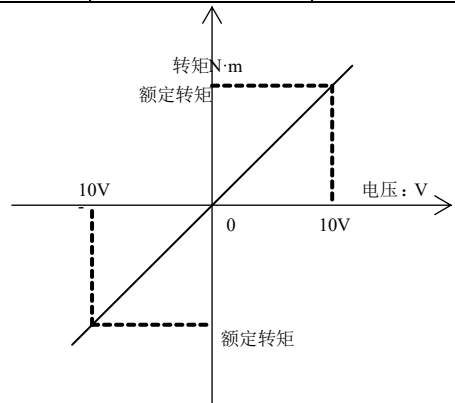
<b>Po417</b>	AI2 通道死区 <span style="float:right">[速度转矩]</span>			
	设定范围	设定单位	出厂值	生效方式
	0~1000	mv	0	立即生效

#### (2) 模拟量与转矩的设定关系

<b>Po401</b>	模拟量转矩指令电压对应最大转矩 <span style="float:right">[转矩]</span>			
	设定范围	设定单位	出厂值	生效方式
	1~800	1%额定转矩	100	立即生效

模拟量转矩指令电压对应最大转矩是指通过设定 10V 模拟量输入对应的转矩来确定输入电压与转矩的比例关系。出厂值为 10V 对应额定转矩。

模拟量转矩指令电压对应最大转矩表征意义如右图所示：



## 六 运行

### (3) AI2 通道零漂补偿

<b>Po403</b>	AI2 零漂补偿			位置速度转矩
	设定范围	设定单位	出厂值	生效方式
	0~±5000	1mv	0	立即生效
<p>AI2 指令零漂补偿是为了消除模拟量指令的零点漂移。</p> <p>设置方法如下：</p> <ol style="list-style-type: none"> <li>1) 将 AS2 与 AGND 短接。</li> <li>2) 在模拟量模式下运行，调节本参数值，使得 Lo-28（模拟量速度指令显示）为 0。</li> </ol> <p>模拟量速度指令零漂补偿表征意义如右图所示：</p>				
<b>Po406</b>	AI 自动调零			速度转矩
	设定范围	设定单位	出厂值	生效方式
	0~1	N/A	0	立即生效
<p>使用 AI 自动调零功能时，务必使此时外部模拟量输入指令为 0V，否则会产生误差，若此时零漂过大，驱动器会出现 AL-21 报警。</p> <p>使用自动调零的时候，需要确认外部输入指令为 0V，然后把 Po406 设为 1，稍等 3 秒钟左右，零漂则自动补偿。</p> <p><b>【注意】Po406 调零的时候，对模拟量转速以及转矩均进行调零，使用时请多注意！！</b></p>				

### (4) 模拟量转矩指令滤波

<b>Po405</b>	模拟量转矩指令滤波时间常数			转矩
	设定范围	设定单位	出厂值	生效方式
	1~30000	0.01ms	200	立即生效

给模拟量转矩指令增加一阶滤波，使转矩指令更加平滑，但设定值过大会降低响应速度。

### (5) 模拟量转矩指令上下限和超限的设定

模拟量转矩上下限和超限的设定与模拟量速度模式类似，只是设定参数不同，请参考中模拟量速度模式上下限和超限的设定方法完成。

<b>Po434</b>	转矩模拟量下限电压对应转矩			位置速度转矩
	设定范围	设定单位	出厂值	生效方式
	-1000~1000	0.1%	-1000	立即生效
<b>Po435</b>	转矩模拟量下限电压			位置速度转矩
	设定范围	设定单位	出厂值	生效方式

## 六 运行

	-1000~1000	0.01V	-1000	立即生效
<b>Po436</b>	转矩模拟量上限电压对应转矩			位置速度转矩
	设定范围	设定单位	出厂值	生效方式
	-1000~1000	0.1%	1000	立即生效

<b>Po437</b>	转矩模拟量上限电压			位置速度转矩
	设定范围	设定单位	出厂值	生效方式
	-1000~1000	0.01V	1000	立即生效
<b>Po418</b>	模拟量超限设置			位置速度转矩
	设定范围	设定单位	出厂值	生效方式
	0~2	N/A	0	立即生效
	0：不限制；1：超过上下限时保持上下限；2：超过上下限时保持0（锁轴）。			

说明：模拟量转矩指令模式下，电机转矩计算公式：

下限电压对应转矩=Po401 的参数值×Po434 的参数值

上限电压对应转矩=Po401 的参数值×Po436 的参数值

### c)输入信号

信号名称	简称	固定分配端子	意义
模拟量转矩指令输入	AS2	CN3-25	模拟量转矩指令输入
模拟量电源地	AGND	CN3-24	
输入电压范围： -10V~ +10V			

### 6.3.2 软启动

在转矩模式下，它将阶跃的转矩指令转换成恒定加速度的斜坡运动。

#### (1) 用户参数设定

<b>Po212</b>	转矩提升时间			转矩
	设定范围	设定单位	出厂值	生效方式
	0~30000	0.1ms	0	立即生效
<b>Po213</b>	转矩下降时间			转矩
	设定范围	设定单位	出厂值	生效方式
	0~30000	0.1ms	0	立即生效

#### (2) 关于提升/下降时间的说明

转矩提升/下降时间指转矩从零转矩上升到额定转矩或者从额定转矩降到零转矩的时间。如图所示。

## 六 运行

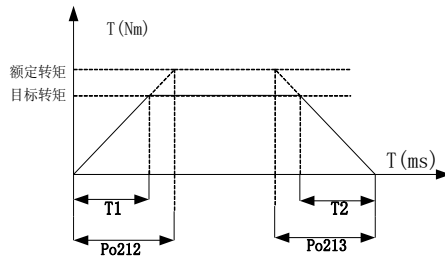


图 6.3.4 转矩模式下速度平滑功能示意图

图中 T1、T2 分别对应实际的转矩提升下降时间，单位为 ms。计算方法如下：

实际的提升时时间  $T1 = Po212 \times \text{目标转矩} / \text{额定转矩}$ ；

实际的下降时时间  $T2 = Po213 \times \text{目标转矩} / \text{额定转矩}$ 。

### 6.3.3 转矩模式下速度限制

转矩模式下如果不进行电机转速的限制，可能会导致电机速度失控，为保护机械设备，增加了转矩控制时限制电机转速的功能。

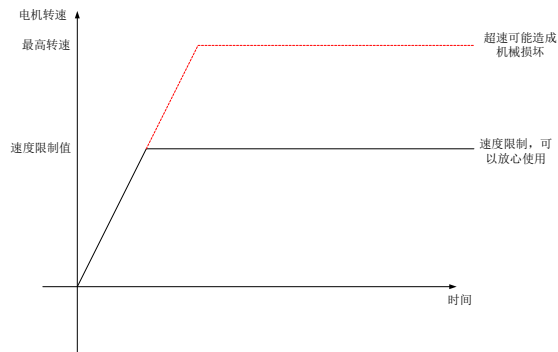


图 6.3.5 转矩模式下速度限制示意图

转矩模式下，速度限制只要分为以下几种：

- 1、内部速度限制；
- 2、模拟量速度限制；
- 3、最高转速限制值和电机实际最大转速的共同限制；

三种限制中 3 为常时有效，其余两种限制都是有条件的限制，条件成熟才起作用。

## 六 运行

### (1) 关联功能码

<b>Po210</b>	速度限制设置 <span style="float: right;">[转矩]</span>			
	设定范围	设定单位	出厂值	生效方式
	0~3	N/A	2	立即生效
用户参数	意义			
Po210=0	速度限制采用速度限制内部给定值(Po211)			
Po210=1	速度限制采用模拟量限制，取模拟量的绝对值，对正反转都有效			
Po210=2	速度限制是取最高转速限制值 Po002 和电机实际最高转速的较小值			
Po210=3	速度限制采用脉冲限制			

### (2) 相关参数

<b>Po211</b>	速度限制内部给定 <span style="float: right;">[转矩]</span>			
	设定范围	设定单位	出厂值	生效方式
	0~32000	0.1r/min	20000	立即生效

### 6.3.4 转矩限制

为了更好的保护机械，可以对伺服驱动器的输出转矩进行限制。转矩限制分为三种情况：

- 1、受内部最大转矩限制；
- 2、受端子控制的内部寄存器的限制；
- 3、受模拟量限制；

三种限制中除内部最大转矩限制为常时有效，其余两种限制都是有条件的限制。当限制条件达到时，实际转矩限制值为有效限制值中的较小值。

**注：**任何情况下用户参数的设定的限制值都将有效且没有正反转之分，当设定超出所用伺服电机最大转矩的值时，转矩限制值为伺服电机的实际输出的最大转矩。

#### (1) 内部最大转矩限制

<b>Po202</b>	内部给定最大转矩限制值 <span style="float: right;">[速度位置转矩]</span>			
	设定范围	设定单位	出厂值	生效方式
	0~800	1% 额定转矩	200	立即生效

**注：**该值设定的过小，将导致伺服电机输出转矩不足。

#### (2) 端子控制的转矩限制

当使用端子控制的转矩限制时，必须开启端子的转矩限制功能。

信号名称	简称	意义
正转转矩限制	F-CL	限制伺服电机正转转矩
反转转矩限制	R-CL	限制伺服电机正转转矩

## 六 运行

使用正转转矩限制必须将某个可编程输入端子的功能设定为正转转矩限制（F-CL），使用反转转矩限制必须将某个可编程输入端子的功能设定为反转转矩限制（R-CL）。

<b>Po208</b>	正转最大转矩限制			速度位置转矩
	设定范围	设定单位	出厂值	生效方式
	0~800	1% 额定转矩	100	立即生效
<b>Po209</b>	反转最大转矩限制			速度位置转矩
	设定范围	设定单位	出厂值	生效方式
	0~800	1% 额定转矩	100	立即生效

当 F-CL 有效时，将限制正转时的最大转矩不超过 Po208 设定值。

当 R-CL 有效时，将限制反转时的最大转矩不超过 Po209 设定值。

**注意：Po208 和 Po209 的值设定的过小，将导致伺服电机输出转矩不足。**

### （3）模拟量转矩限制

模拟量转矩限制是将模拟量转矩的输入电压作为控制信号，对转矩进行限制。模拟量电压与转矩限制值之间关系符合 Po401 模拟量转矩指令电压对应最大转矩。

使用模拟量转矩限制需要设置如下参数：

<b>Po203</b>	模拟量转矩限制设置			速度位置转矩
	设定范围	设定单位	出厂值	生效方式
	0~2	N/A	0	立即生效

当 Po203=0 时，不使用模拟量进行限制；

当 Po203=1 时，使用模拟量进行限制。

当 Po203=2 时，使用模拟量进行限制，但同时受限于正反转端子；

注：用于转矩限制的模拟量电压指令的输入电压没有极性，驱动器只取电压的绝对值作为转矩限制值，并对正反转两个方向都有效。

### 6.3.5 转矩相关输出

#### 1) 转矩限制中信号输出

转矩限制中信号输出是指当转矩受到限制时，DO 输出此信号，且与电机转向无关，对正反转都有效。



## 六 运行

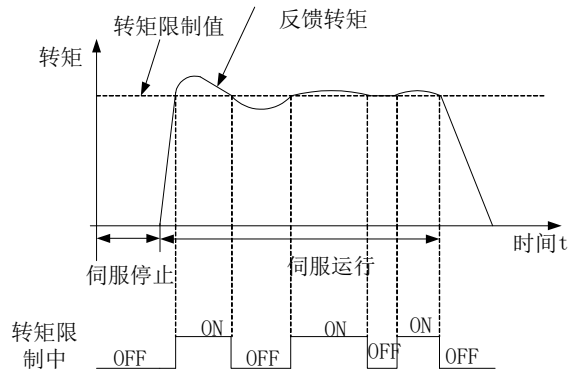


图 6.3.6 转矩限制中输出示意图

### (1) 输出信号

信号名称	默认分配端子	意义
T-LT	T-LT+ T-LT-	电机的转矩受到限制时输出此信号

### (2) 用户参数设定

<b>Po237</b>	目标转矩范围 <span style="float: right;">[转矩]</span>			
	设定范围	设定单位	出厂值	生效方式
	1 ~ 50	1%额定转矩	2	立即生效
<b>Po238</b>	转矩滤波频率 <span style="float: right;">[转矩]</span>			
	设定范围	设定单位	出厂值	生效方式
	1 ~ 1000	0.1Hz	10	立即生效

注：Po238 用于对转矩限制中判定信号采样的转矩进行滤波，使输出信号更加稳定，设置过大会导致信号输出滞后。

## 六 运行

### 6.4 位置脉冲模式

★ 名词解释：

“指令单位”：是指来自上位装置输入给伺服驱动器的，可分辨的最小值。

“编码器单位”：是指输入的指令，经电子齿轮比处理后的值。

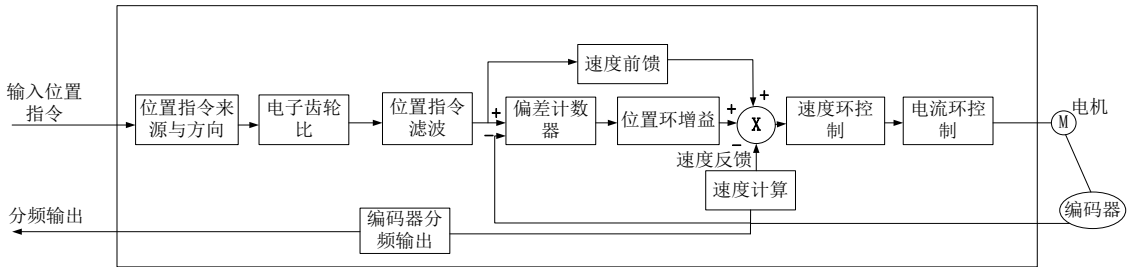


图 6.4.1 位置脉冲模式内部框图

#### 6.4.1 用户参数设定

位置脉冲模式分为内部寄存器位置模式以及外部位置模式，客户可通过 Po001 进行模式选择。

用户参数		意义
<b>Po001</b>	d □ 1	控制模式选择：位置脉冲模式
	d □ 5	控制模式选择：内部寄存器位置脉冲模式



- ★正确连接伺服主电路和控制电路的电源，以及电机动力线和编码器线；
- ★通过按键进行伺服 JOG 试运行，确认电机能否正常运行；
- ★参考图 6.4.2 或图 6.4.6 的配线说明，进行 DI/DO 信号的连线；
- ★进行位置模式的相关设定；
- ★运行伺服，首先判断电机的旋转方向是否正常，然后进行增益调节，请参考 7.3 增益调整

## 六 运行

### 1)外部位置脉冲模式

#### a)典型接线图

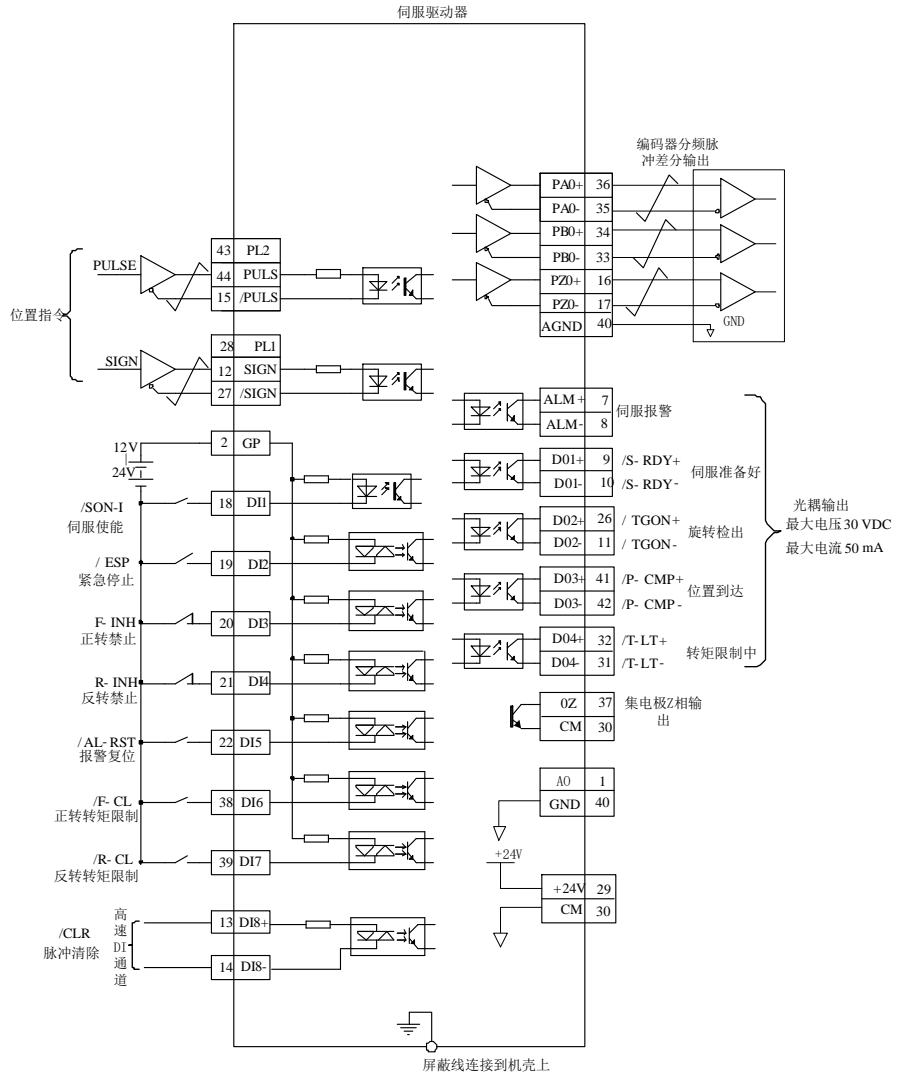


图 6.4.2 外部位置脉冲模式典型接线图

说明:

1.  $\approx$  表示多股绞合线。
2. 驱动器内部提供 24V 电源，但建议用户自行配置外部 12~24V 直流电源。
3. 图中 DI1~DI8 为可编程输入端子，DO1~DO4 为可编程输出端子，用户可通过参数重新定义功能。
4. 脉冲的形态由用户参数 Po300 决定。

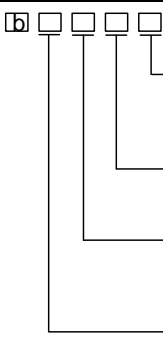
## 六 运行

### b) 用户相关参数

#### (1) 控制模式选择

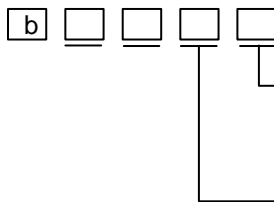
用户参数		意义
<b>Po001</b>	d <input type="checkbox"/> 1	控制模式选择：位置脉冲指令模式

#### (2) 输入脉冲指令来源选择

用户参数		意义																								
<b>Po374</b>	四参数	 <table border="1" style="display: inline-table; margin-right: 20px;"> <tr><td><b>A</b></td><td>低速脉冲设置</td></tr> <tr><td>0</td><td>关闭脉冲来源于低速脉冲</td></tr> <tr><td>1</td><td>开启脉冲来源于低速脉冲</td></tr> </table> <table border="1" style="display: inline-table; margin-right: 20px;"> <tr><td><b>B</b></td><td>高速计数器设置</td></tr> <tr><td>0</td><td>关闭脉冲来源于高速计数器</td></tr> <tr><td>1</td><td>开启脉冲来源于高速计数器</td></tr> </table> <table border="1" style="display: inline-table; margin-right: 20px;"> <tr><td><b>C</b></td><td>内部位置脉冲设置</td></tr> <tr><td>0</td><td>关闭脉冲来源于内部位置</td></tr> <tr><td>1</td><td>开启脉冲来源于内部位置</td></tr> </table> <table border="1" style="display: inline-table;"> <tr><td><b>D</b></td><td>电子凸轮</td></tr> <tr><td>0</td><td>关闭脉冲来源于电子凸轮</td></tr> <tr><td>1</td><td>开启脉冲来源于电子凸轮</td></tr> </table>	<b>A</b>	低速脉冲设置	0	关闭脉冲来源于低速脉冲	1	开启脉冲来源于低速脉冲	<b>B</b>	高速计数器设置	0	关闭脉冲来源于高速计数器	1	开启脉冲来源于高速计数器	<b>C</b>	内部位置脉冲设置	0	关闭脉冲来源于内部位置	1	开启脉冲来源于内部位置	<b>D</b>	电子凸轮	0	关闭脉冲来源于电子凸轮	1	开启脉冲来源于电子凸轮
<b>A</b>	低速脉冲设置																									
0	关闭脉冲来源于低速脉冲																									
1	开启脉冲来源于低速脉冲																									
<b>B</b>	高速计数器设置																									
0	关闭脉冲来源于高速计数器																									
1	开启脉冲来源于高速计数器																									
<b>C</b>	内部位置脉冲设置																									
0	关闭脉冲来源于内部位置																									
1	开启脉冲来源于内部位置																									
<b>D</b>	电子凸轮																									
0	关闭脉冲来源于电子凸轮																									
1	开启脉冲来源于电子凸轮																									

#### 【注意】

设置脉冲指令来源时，仅需要把需要的脉冲类型置为1就行，若设置中出现了 Po374.A=1, Po374.C=1，则伺服驱动器实际的脉冲指令 = 低速脉冲指令 + 内部位置脉冲指令；

用户参数		意义												
<b>Po154</b>	四参数	 <table border="1" style="display: inline-table; margin-right: 20px;"> <tr><td><b>A</b></td><td>速度脉冲来源于内部速度</td></tr> <tr><td>0</td><td>关闭速度脉冲来源于内部速度</td></tr> <tr><td>1</td><td>开启速度脉冲来源于内部速度</td></tr> </table> <table border="1" style="display: inline-table;"> <tr><td><b>B</b></td><td>速度脉冲来源于模拟量速度</td></tr> <tr><td>0</td><td>关闭速度脉冲来源于模拟量速度</td></tr> <tr><td>1</td><td>开启速度脉冲来源于模拟量速度</td></tr> </table>	<b>A</b>	速度脉冲来源于内部速度	0	关闭速度脉冲来源于内部速度	1	开启速度脉冲来源于内部速度	<b>B</b>	速度脉冲来源于模拟量速度	0	关闭速度脉冲来源于模拟量速度	1	开启速度脉冲来源于模拟量速度
<b>A</b>	速度脉冲来源于内部速度													
0	关闭速度脉冲来源于内部速度													
1	开启速度脉冲来源于内部速度													
<b>B</b>	速度脉冲来源于模拟量速度													
0	关闭速度脉冲来源于模拟量速度													
1	开启速度脉冲来源于模拟量速度													

#### 【注意】

Po154 的功能可根据电机速度转换为脉冲指令，并将此脉冲指令叠加在外部给定脉冲上。

## 六 运行

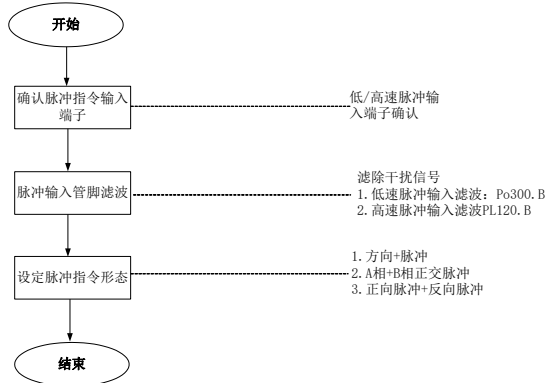


图 6.4.3 外部位置脉冲指令来源设置示意图

### 脉冲输入管脚滤波

低速脉冲或高速脉冲的硬件输入端子需要设置一定的管脚滤波时间对输入脉冲指令进行滤波，防止干扰信号进入伺服驱动器造成电机误动作。

Po300	外部脉冲指令设置			速度位置转矩
	设定范围	设定单位	出厂值	生效方式
	四参数	N/A	1000	立即生效

<input type="checkbox"/> b	<input checked="" type="checkbox"/>	<input checked="" type="checkbox"/>	<input type="checkbox"/>	<input checked="" type="checkbox"/>
B	脉冲滤波			
0	4MHz			
1	2MHz			
2	1MHz			
3	500KHz			
4	200KHz			
5	150KHz			
6	80 KHz			

在使用中把脉冲指令滤波频率设定为 100K，时间为 0.01ms，若信号指令中有时间小于 0.005ms 的杂波，那么这些杂波将被滤除掉，如下图所示：

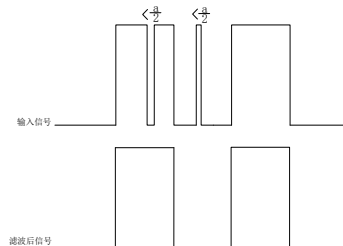


图 6.4.5 脉冲指令滤波示意图

即若设置的脉冲滤波时间为  $a$ ，若指令中有小于  $a/2$  的干扰波，那么这些杂波将被滤除掉；

## 六 运行

### ③脉冲指令形态的设定

伺服驱动器可输入的脉冲指令有以下 3 中形态：

- 方向+脉冲；
- A 相+B 相正交脉冲，4 倍频；
- 正向脉冲/反相脉冲；

用户参数		脉冲指令形态	正转指令	反转指令
<b>Po300</b>	b □□□0	符号+脉冲		
	b □□□1	正向脉冲+反向脉冲		
	b □□□2	90° 相位差 2 相脉冲 (A 相, B 相)		

若在正常使用中，需要调整电机的旋转方向，用户可通过 Po300.C 或者 PL120.C 功能码进行调节。

注：

- (1) Po300.C、PL120.C 功能码更改完之后电机的旋转方向将发生变化，使用时请一定注意。
- (2) Po300.C、PL120.C 的功能码属于立即生效，请在使用时一定注意安全。

#### a) 输入端子

信号名称		固定功能端子	意义
PULS	PULS	CN3-44	低速 5V 脉冲指令输入
	/ PULS	CN3-15	
SIGN	SIGN	CN3-12	低速 5V 脉冲方向输入
	/ SIGN	CN3-27	
PL1	PL1	CN3-28	24V 电源的脉冲方向输入
	/ SIGN	CN3-27	
PL2	PL2	CN3-43	24V 电源的脉冲指令输入
	/ PULS	CN3-15	

## 六 运行

### 2) 内部寄存器位置脉冲模式

#### a) 典型接线图:

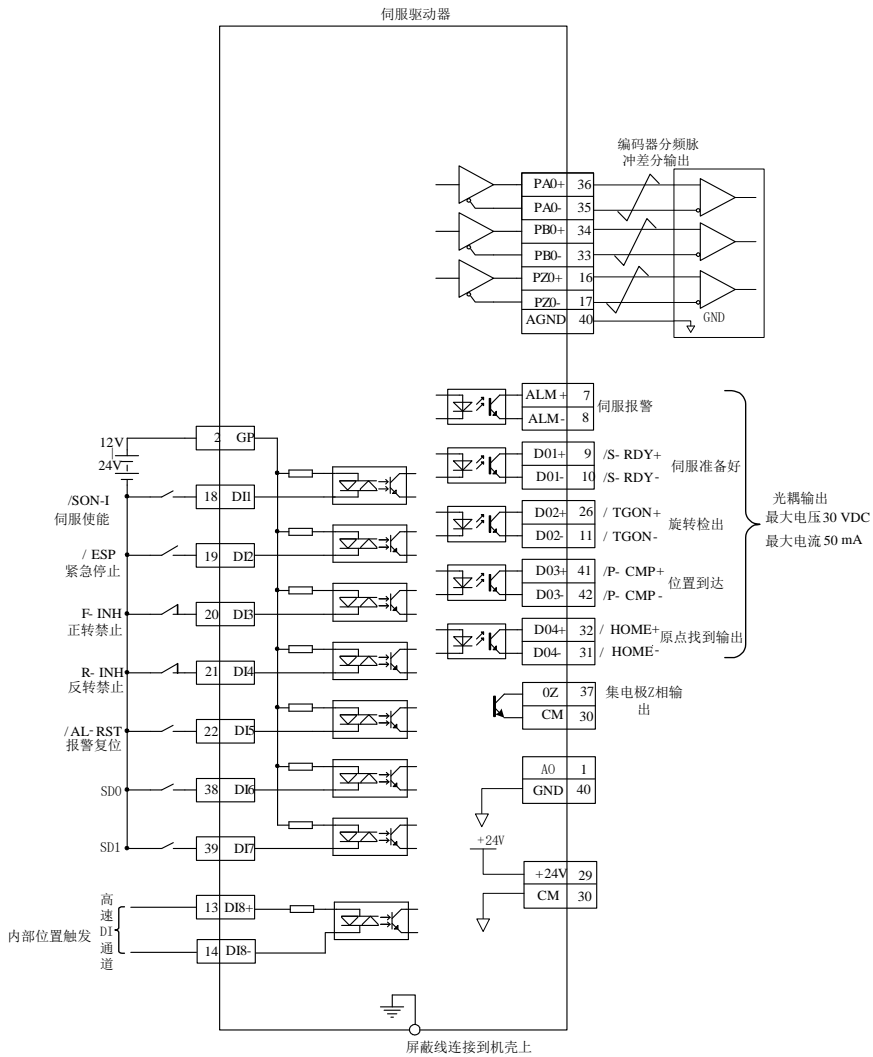


图 6.4.6 内部寄存器位置典型接线图

说明:

- 1  $\approx$  表示多股绞合线。
- 2 驱动器内部提供 24V 电源，但建议用户自行配置外部 12~24V 直流电源。
- 3 图中 DI1~DI8 为可编程输入端子，DO1~DO4 为可编程输出端子，用户可通过参数重新定义功能。

内部寄存器位置模式命令的来源是八组命令暂存器 (Po350~Po364)，配合输入端子 SD0~SD2 切换

## 六 运行

相应的位置命令，同时每一组位置命令搭配一个移动速度暂存器来设定相应的速度。同时伺服驱动器具有多段位置运行功能，它可通过八组寄存器实现八段位置运行，每段的位移、最大运行速度、加减速时间可分别设置，各段之间的间隔时间、衔接方式也可根据实际需要进行选择。

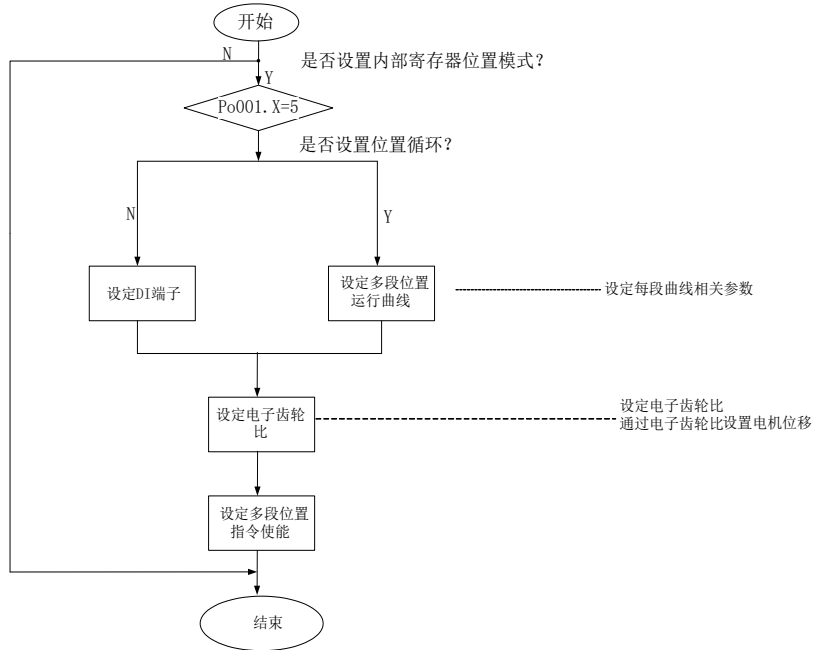


图 6.4.7 内部寄存器位置设置流程图

位置命令	SD2	SD1	SD0	位置命令参数		移动速度参数
1	0	0	0	位置 1 给定位置	Po350	Po330
2	0	0	1	位置 2 给定位置	Po352	Po331
3	0	1	0	位置 3 给定位置	Po354	Po332
4	0	1	1	位置 4 给定位置	Po356	Po333
5	1	0	0	位置 5 给定位置	Po358	Po334
6	1	0	1	位置 6 给定位置	Po360	Po335
7	1	1	0	位置 7 给定位置	Po362	Po336
8	1	1	1	位置 8 给定位置	Po364	Po337

【说明】默认情况下 000 代表 SD2、SD1、SD0 的状态，0 代表端子无效，1 代表端子有效



## 六 运行

### b)用户相关参数;

用户参数		意义
<b>Po001</b>	d □ 5	控制模式选择: 内部寄存器位置模式

设定脉冲指令来源, 参照如下功能码

户参数		意义													
<b>Po375</b>	四参数														
		<table border="1"> <tr><td>D</td><td>电子凸轮</td></tr> <tr><td>0</td><td>关闭脉冲来源于电子凸轮</td></tr> <tr><td>1</td><td>开启脉冲来源于电子凸轮</td></tr> </table>	D	电子凸轮	0	关闭脉冲来源于电子凸轮	1	开启脉冲来源于电子凸轮	<table border="1"> <tr><td>A</td><td>低速脉冲设置</td></tr> <tr><td>0</td><td>关闭脉冲来源于低速脉冲</td></tr> <tr><td>1</td><td>开启脉冲来源于低速脉冲</td></tr> </table>	A	低速脉冲设置	0	关闭脉冲来源于低速脉冲	1	开启脉冲来源于低速脉冲
		D	电子凸轮												
		0	关闭脉冲来源于电子凸轮												
1	开启脉冲来源于电子凸轮														
A	低速脉冲设置														
0	关闭脉冲来源于低速脉冲														
1	开启脉冲来源于低速脉冲														
<table border="1"> <tr><td>C</td><td>内部位置脉冲设置</td></tr> <tr><td>0</td><td>关闭脉冲来源于内部位置</td></tr> <tr><td>1</td><td>开启脉冲来源于内部位置</td></tr> </table>	C	内部位置脉冲设置	0	关闭脉冲来源于内部位置	1	开启脉冲来源于内部位置	<table border="1"> <tr><td>B</td><td>高速计数器设置</td></tr> <tr><td>0</td><td>关闭脉冲来源于高速计数器</td></tr> <tr><td>1</td><td>开启脉冲来源于高速计数器</td></tr> </table>	B	高速计数器设置	0	关闭脉冲来源于高速计数器	1	开启脉冲来源于高速计数器		
C	内部位置脉冲设置														
0	关闭脉冲来源于内部位置														
1	开启脉冲来源于内部位置														
B	高速计数器设置														
0	关闭脉冲来源于高速计数器														
1	开启脉冲来源于高速计数器														

内部寄存器位置模式可依 Po341 设定为相对模式和绝对模式。

用户参数		意义
<b>Po341</b>	0	相对模式: 每次触发时在当前位置依照原始命令对正反速度增加或减少几个原始命令脉冲
	1	绝对模式: 每次触发时依照当前给定速度的绝对值正转或反转到给定脉冲绝对位置

绝对型与相对型的应用很广泛, 使用者只要利用上表即可轻易完成周期性运转。现举例说明, 当先给定一 10 脉冲命令, 又给定一 20 脉冲命令时, 绝对型和相对型位置路径图分别如下所示:

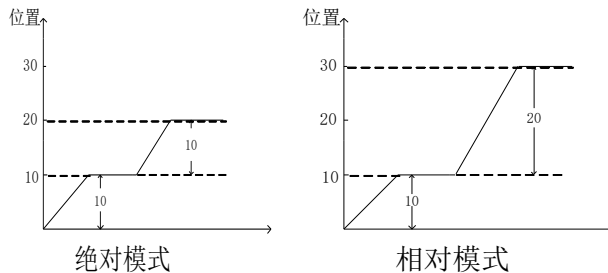


图 6.4.8 相对模式与绝对模式路径图

当 So-30 为 1 (相对位置) 模式时, 自动屏蔽电池保护, 内部寄存器位置的绝对模式不采用编码器反馈绝对位置, 当 So-30 为 0 (绝对位置) 模式时, 内部寄存器位置绝对模式采用编码器反馈绝对位置;

**【注】** So-30 只有在绝对值型驱动器才有上述作用;

## 六 运行

<b>Po338</b>	内部位置给定速度单位			内部寄存器位置
	设定范围	设定单位	出厂值	生效方式
	0~1	N/A	0	立即生效
	0: 电机实际转速, 单位为 0.1r/min, 与电子齿轮比无关; 1: 单位为 0.01KHz, 经过电子齿轮分频处理之后			

当 Po338 设为 0 的时候, 设定转速时候单位为 0.1r/min, 电机将按照实际设定的转速执行; 当 Po338 设为 1 的时候, 设定转速时候单位为 0.01KHz, 同时需要经过电子齿轮比进行处理, 然后在转换为 0.1r/min。

<b>Po342</b>	内部位置触发			内部寄存器位置
	设定范围	设定单位	出厂值	生效方式
	0: 不触发 1: 触发	N/A	0	立即生效
	Po342 设为 1 触发内部位置模式, 触发后该参数自动归 0, 常用于通讯模式。			

<b>Po348</b>	多段内部位置设定			内部寄存器位置
	设定范围	设定单位	出厂值	生效方式
	两参数	N/A	2 0	立即生效

<b>Po349</b>	多段内部位置循环次数			内部寄存器位置
	设定范围	设定单位	出厂值	生效方式
	0~30000	N/A	0	立即生效

Po348.X=0 时, 不启用多段位置功能, 当 Po348.X=1 时, 将按照设定的位置启用多段位置功能, 每组位置之间的时间间隔由 Po366-Po373 决定, 循环的次数由 Po349 决定。若时间间隔为 0 时, 则在转速最高时切换至下一组运行; 若 Po349=0, 则持续循环。

内部寄存器位置模式内部的 8 段位置可以根据实际的需要进行不同的加减速时间设置, 相关功能码如下:

## 六 运行

### (1) 加速时间功能表

功能码	功能码名称	设定单位	设定范围	出厂值	生效方式
Po310	内部位置 1 加速时间	ms	0~32000	100	立即生效
Po312	内部位置 2 加速时间	ms	0~32000	100	立即生效
Po314	内部位置 3 加速时间	ms	0~32000	100	立即生效
Po316	内部位置 4 加速时间	ms	0~32000	100	立即生效
Po318	内部位置 5 加速时间	ms	0~32000	100	立即生效
Po320	内部位置 6 加速时间	ms	0~32000	100	立即生效
Po322	内部位置 7 加速时间	ms	0~32000	100	立即生效
Po324	内部位置 8 加速时间	ms	0~32000	100	立即生效

### (2) 减速时间功能表

功能码	功能码名称	设定单位	设定范围	出厂值	生效方式
Po311	内部位置 1 减速时间	ms	0~32000	100	立即生效
Po313	内部位置 2 减速时间	ms	0~32000	100	立即生效
Po315	内部位置 3 减速时间	ms	0~32000	100	立即生效
Po317	内部位置 4 减速时间	ms	0~32000	100	立即生效
Po319	内部位置 5 减速时间	ms	0~32000	100	立即生效
Po321	内部位置 6 减速时间	ms	0~32000	100	立即生效
Po323	内部位置 7 减速时间	ms	0~32000	100	立即生效
Po325	内部位置 8 减速时间	ms	0~32000	100	立即生效

同时内部寄存器位置模式中的 8 段位置可根据实际需要设置为连续运行，即多段位置循环，其中每段位置的位置、加减速时间以及间隔时间可以根据不同需要进行设置，相关功能码如下：

### (1) 给定位置功能表

功能码	功能码名称	设定单位	设定范围	出厂值	生效方式
Po350	位置 1 给定位置	N/A	-2147483647 ~ +2147483647	0	立即生效
Po352	位置 2 给定位置	N/A	-2147483647 ~ +2147483647	0	立即生效
Po354	位置 3 给定位置	N/A	-2147483647 ~	0	立即生效

## 六 运行

			+2147483647		
Po356	位置 4 给定位置	N/A	-2147483647 ~ +2147483647	0	立即生效
Po358	位置 5 给定位置	N/A	-2147483647 ~ +2147483647	0	立即生效
Po360	位置 6 给定位置	N/A	-2147483647 ~ +2147483647	0	立即生效
Po362	位置 7 给定位置	N/A	-2147483647 ~ +2147483647	0	立即生效
Po364	位置 8 给定位置	N/A	-2147483647 ~ +2147483647	0	立即生效

### (2) 位置结束后的间隔时间

功能码	功能码名称	设定单位	设定范围	出厂值	生效方式
Po366	第 1 段位置结束后间隔时间	ms	0~32000	0	立即生效
Po367	第 2 段位置结束后间隔时间	ms	0~32000	0	立即生效
Po368	第 3 段位置结束后间隔时间	ms	0~32000	0	立即生效
Po369	第 4 段位置结束后间隔时间	ms	0~32000	0	立即生效
Po370	第 5 段位置结束后间隔时间	ms	0~32000	0	立即生效
Po371	第 6 段位置结束后间隔时间	ms	0~32000	0	立即生效
Po372	第 7 段位置结束后间隔时间	ms	0~32000	0	立即生效
Po373	第 8 段位置结束后间隔时间	ms	0~32000	0	立即生效

### a) 内部位置在不同指令下的时序图

当使用输入结点 SD0~SD2 选择位置命令时，必须触发输入结点时才能启用位置脉冲模式。现以绝对型举例说明，具体时序图如下所示：

## 六 运行

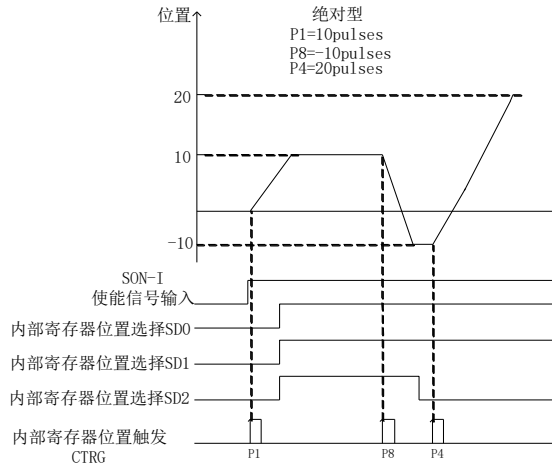


图 6.4.9 内部位置绝对模式时序图

若是在位置移动过程中想让电机暂停下来，需要给出暂停信号，此时电机将减速停止，当暂停取消时，电机将继续转完剩余的脉冲命令，具体以相对型为例，时序图如下所示：

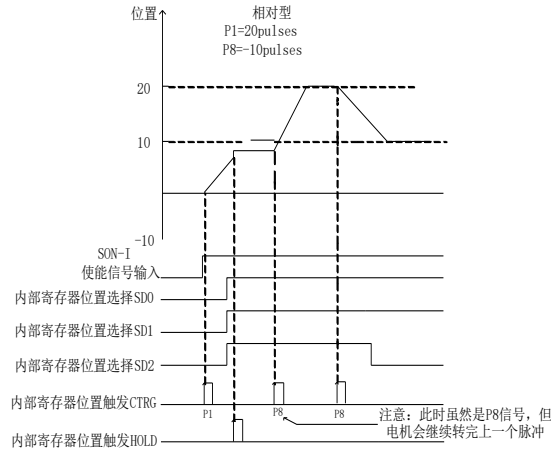


图 6.4.10 内部位置相对模式时序图

若是在位置移动过程中忽略位置命令并让电机停止下来，只需要触发清除功能，电机将立即停止，只有当再次触发输入结点时，电机将按照新脉冲命令转动，具体以绝对型为例，时序图如下所示：

## 六 运行

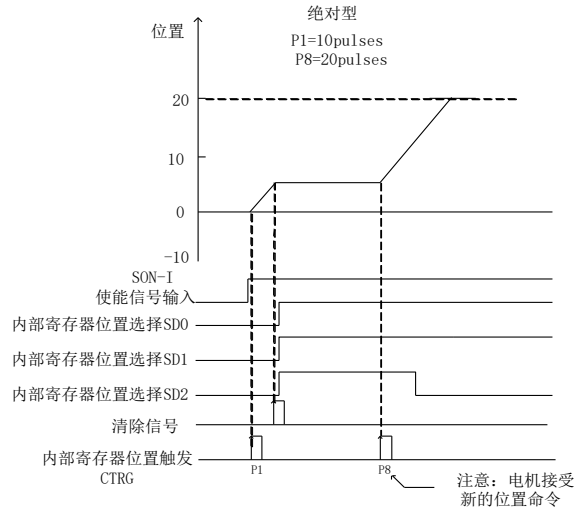


图 6.4.11 内部位置绝对模式再次触发时序图

### d) 多段位置循环的时序图

设置间隔时间后的时序图

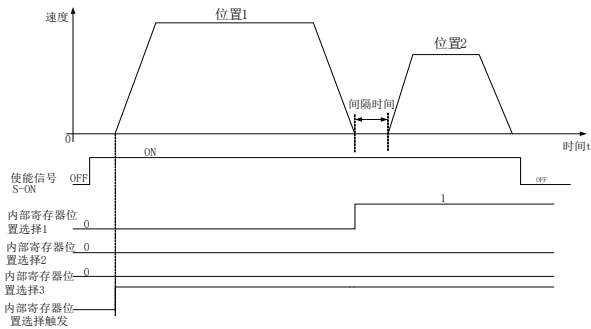


图 6.4.12 内部位置多段位置循环有间隔时间时序图

当位置间隔为 0 时，多段位置循环时序图

## 六 运行

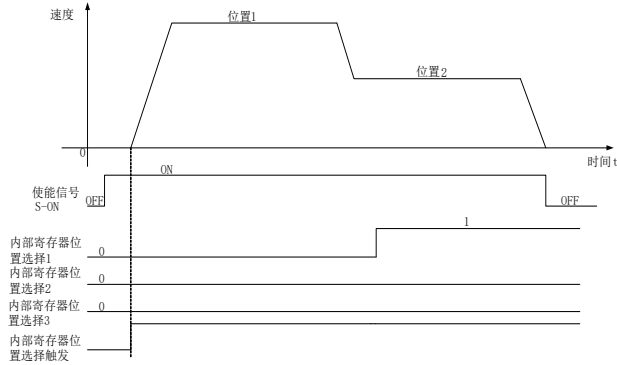


图 6.4.13 多段位置循环无间隔时间时序图

多段位置循环时，当出现终止信号时，时序图如下：

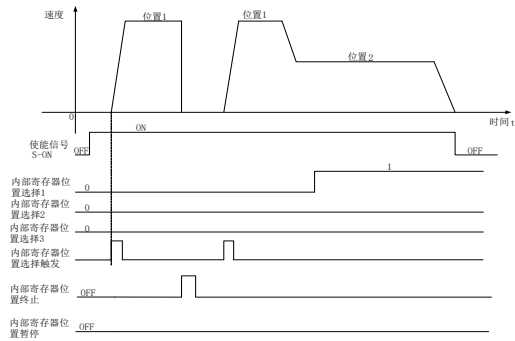


图 6.4.14 多段位置循环时出现终止时的时序图

### 【注】

当正常运行时遇到终止信号，再次触发时驱动器执行位置 1 指令，无论此时端子选择的哪个位置，都从位置 1 重新开始，请在使用时多注意！

多段位置循环时，当出现暂停信号时，时序图如下：

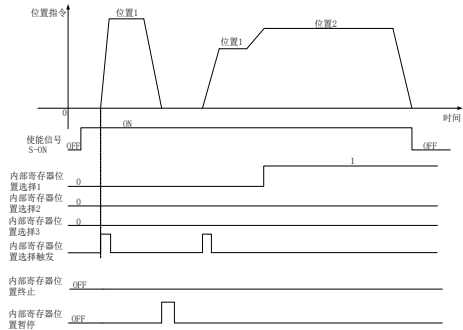


图 6.4.15 多段位置循环时出现暂停时的时序图

## 六 运行

### 【注】

当正常运行时遇到暂停信号，再次触发时驱动器继续执行位置 1 指令，当剩余指令执行完毕之后，驱动器执行下一个位置指令，请在使用时多注意！

多段位置循环时，若此时使能信号去掉，时序图如下所示：

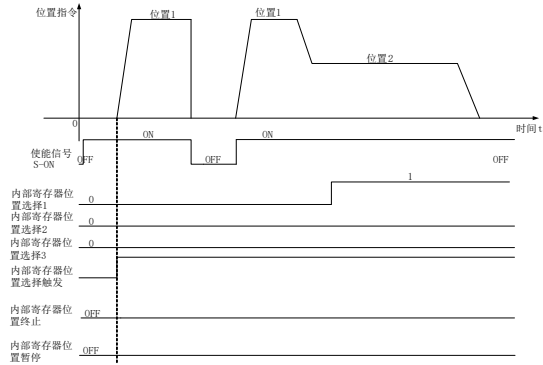


图 6.4.16 多段位置循环时出现去使能时的时序图

### 【注】

当正常运行时遇到暂停信号，再次触发时驱动器执行位置 1 指令，无论此时端子选择的哪个位置，都从位置 1 重新开始，请在使用时多注意！



## 六 运行

### 6.4.2 电子齿轮比设定

#### 1) 电子齿轮比的概念

位置控制模式下，输入位置指令（指令单位）是对负载位移进行设定，而电机位置指令（编码器单位）是对电机位移进行设定，为了建立电机位置指令与输入位置指令的比例关系，引入电子齿轮比功能。

通过电子齿轮比的缩小（电子齿轮比 $<1$ ）或扩大（电子齿轮比 $>1$ ）功能，可设定输入位置指令为1个指令单位时电机旋转或移动的实际位移，也可在上位机输出脉冲频率或功能码设定范围受限无法达到要求的电机速度时，增大位置指令的频率。

#### 2) 电子齿轮比的设置步骤

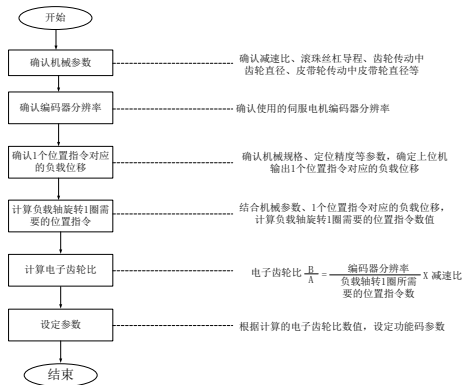
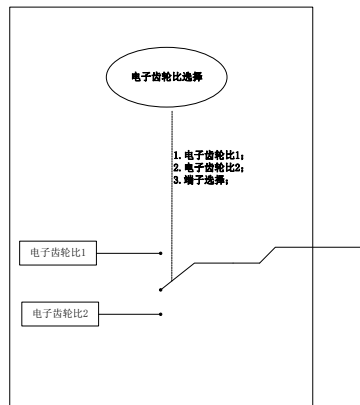


图 6.4.17 电子齿轮比设置步骤流程图

其中，设定参数的步骤如下：



## 六 运行

### 3) 相关功能码

①功能码说明：

<b>Po304</b>	第一电子齿轮分子 <span style="float:right">位置</span>			
	设定范围	设定单位	出厂值	生效方式
	0~65535	N/A	0	立即生效
<b>Po305</b>	第一电子齿轮分母 <span style="float:right">位置</span>			
	设定范围	设定单位	出厂值	生效方式
	1~65535	N/A	10000	立即生效
<b>Po344</b>	第二电子齿轮分子 <span style="float:right">位置</span>			
	设定范围	设定单位	出厂值	生效方式
	0~2147483647	N/A	0	立即生效
<b>Po346</b>	第二电子齿轮分母 <span style="float:right">位置</span>			
	设定范围	设定单位	出厂值	生效方式
	1~2147483647	N/A	10000	立即生效

②电子齿轮比切换



两组电子齿轮比相差较大，电子齿轮比进行切换时，会导致电机转速较大波动！此时可通过采用位置指令滤波（Po306）使位置平滑切换，但是过高的滤波会使得电机响应变慢，请注意！

当 Po339=2 时，可使用电子齿轮比切换功能，任一时刻有且仅有一组电子齿轮比起作用。

<b>Po339</b>	电子齿轮比选择 <span style="float:right">位置</span>			
	设定范围	设定单位	出厂值	生效方式
	0~2	N/A	0	立即生效
	0: 第一组电子齿轮比			
	1: 第二组电子齿轮比			
2: DI 端子切换两组电子齿轮比				

端子有效的时候第二组电子齿轮比生效，端子无效的时候第一组电子齿轮比生效；

## 六 运行

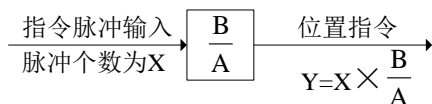
### 4) 使用说明

如果机械减速比为  $m/n$ ，电子齿轮分子和电子齿轮分母分别用  $B$  和  $A$  表示，则可由下式求出电子齿数比的设定值：

（伺服电机旋转  $m$  圈，负载轴旋转  $n$  圈时）

$$B/A = \text{Po304} / \text{Po305} = (\text{编码器线数} / \text{负载轴旋转 1 圈的移动量}) \times (m/n)$$

电子齿轮表示的实际意义如下：



\*超过设定范围时，请将分子与分母约分成设定范围内的整数

■ 电子齿数比的设定最佳范围： $0.01 \leq \text{电子齿数比} (B/A) \leq 100$

超出上述范围时，伺服驱动器控制精度将下降。

例：使用螺距为 6mm 的某型滚珠丝杠时电子齿轮的计算。

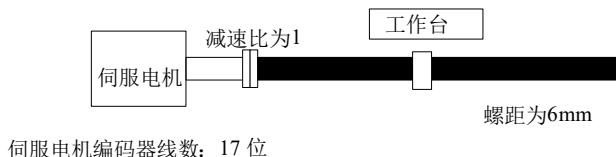


图 6.4.18 电子齿轮设定举例

步骤	内容	举例计算
1	确认机械规格	减速比为 1: 1; 螺距为 6mm
2	确认编码器脉冲数	17 位编码器
3	决定指令单位	1 指令单位为 $1\mu\text{m}$
4	计算负载轴旋转 1 圈的移动量	$6000\mu\text{m} / 1\mu\text{m} = 6000$
5	计算电子齿轮	$B/A = (131072 / 6000) \times 1/1$
6	设定用户参数	Po304=8192 Po305=375

注：

当 Po304 和 Po346 不为 0 时，电子齿轮比等于  $\text{Po304} / \text{Po305}$  ( $\text{Po344} / \text{Po346}$ )，若此时  $\text{Po304}$  ( $\text{Po344}$ ) = 0，此时电机旋转一圈的脉冲数由 Po305 ( $\text{Po346}$ ) 决定。

## 六 运行

### 6.4.3 位置指令滤波

位置指令滤波是对经过电子齿轮比分频或倍频后的位置指令（编码器单位）进行滤波。

在以下场合时应考虑加入位置指令滤波：

- 上位机输出的位置指令未进行加减速处理；
- 脉冲指令频率高；
- 电子齿轮比为 10 倍以上时；

<b>Po306</b>	位置环滤波时间常数 <span style="float: right;">位置</span>		
	设定范围	设定单位	出厂值
	1~10000	ms	1
			生效方式
			立即生效

合理设置位置环滤波时间常数能更加平滑地运行电机，本设定对指令脉冲数没有影响。

脉冲输入滤波频率主要用来抑制干扰脉冲指令输入的高频信号。该值设置的过低会导致高于此频率的脉冲指令被滤掉。

### 6.4.4 位置指令禁止

位置指令禁止功能是指在位置模式下禁止对输入指令脉冲进行计数的功能。

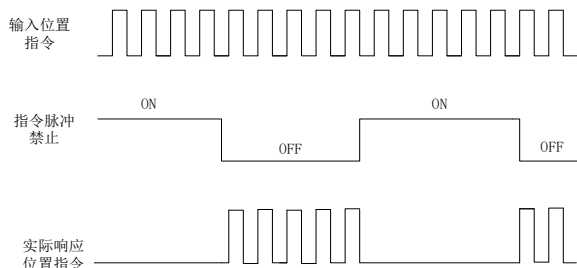


图 6.4.19 位置指令禁止时序图

(1) 输入信号

信号名称	简称	默认分配端子	意义
指令脉冲禁止	INH-P	用户自行分配	禁止对输入指令脉冲进行计数，即位置脉冲指令输入无效

(2) 用户参数设定

用户参数		意义
<b>Po308</b>	b □□□0	指令脉冲禁止端子无效
	b □□□1	指令脉冲禁止端子有效

### 6.4.5 位置偏差清除

位置偏差=（位置指令 - 位置反馈）（编码器单位）

## 六 运行

位置偏差清除功能时指驱动器在位置模式下将偏差寄存器清零的功能。

### (1) 输入信号

信号名称	简称	默认分配端子	意义
脉冲清除	CLR	CN3-13、14（位置脉冲模式）	位置模式下位置偏差寄存器清零

### (2) 用户参数设定

用户参数		意义
<b>Po308</b>	b □□0□	禁止指令脉冲清除功能
	b □□1□	使能指令脉冲清除功能

## 6.4.6 分频输出功能

编码器脉冲经过伺服驱动器内部电路分频后以正交差分信号形式输出。该分频信号的相位和分频数都可以通过参数来设置。分频输出的来源可以通过功能码进行设置，通过不同来源的设置使得分频输出的功能应用更广泛，同时 SDE20 系列伺服内置 Z 脉冲集电极开路输出，方便上位机客户使用。

分频输出内部框图如下所示：

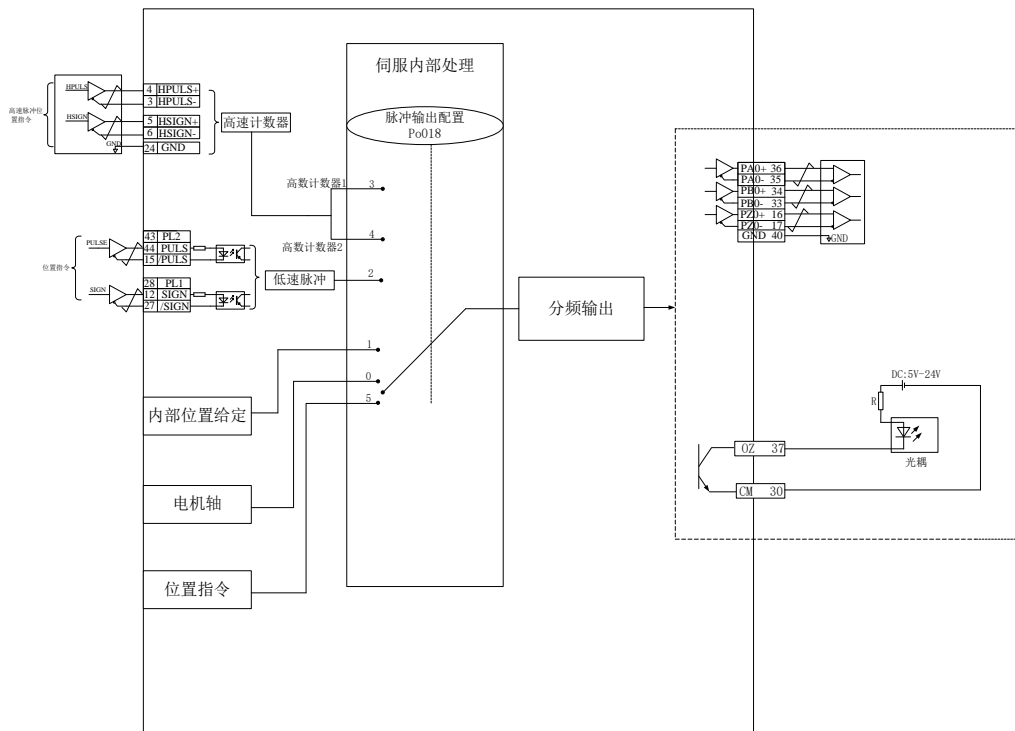


图 6.4.20 分频输出框架图

## 六 运行

### (1) 输出信号说明

编码器脉冲分频信号有 3 组分频输出端子：

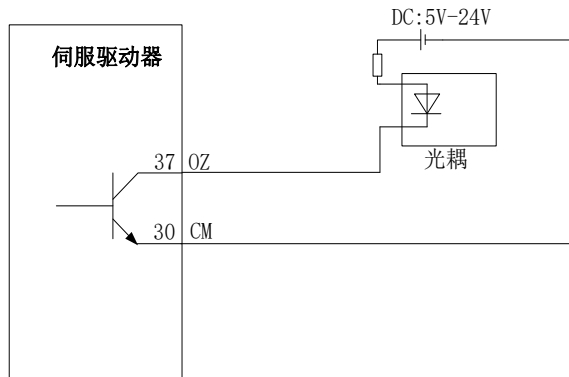
信号名称		端子编号	意义
PA 相	PA0+	CN3-36	编码器 A 相脉冲分频输出
	PA0-	CN3-35	
PB 相	PB0+	CN3-34	编码器 B 相脉冲分频输出
	PB0-	CN3-33	
PZ 相	PZ0+	CN3-16	编码器 Z 相原点脉冲输出（不分频）
	PZ0-	CN3-17	
	OZ	CN3-37	Z 相集电极开路输出

使用分频输出功能时，应根据需要对输出脉冲的来源（Po018）、相位（Po300）进行分别设置。

当输出来源为电机轴时，电机旋转 1 圈，A/B 相输出脉冲数由 Po003（编码器分频脉冲数分子）决定，宽度由电机的转速决定；当输出来源为内部位置给定时，用户可通过分频的功能把内部给定位置通过 CN3 端子输出；当输出来源为集电极脉冲输入时，用户可通过分频的功能把外部输入到伺服的脉冲通过 CN3 端子输出；当输出来源为高速计数器时，用户可通过分频的功能把外部输入到伺服的脉冲或者通过 PLC 给定伺服的脉冲通过 CN3 端子输出。当输出来源为同步同位功能时，若伺服处于速度模式，速度指令将被转换为脉冲指令并同时通过分频输出给后续伺服。此时伺服实际运行于位置模式并接收转换后的脉冲。后续伺服可以通过将分频输出来源改为位置脉冲实现级联（建议后续分频比为 1：1）。

Z 相开路输出可根据实际需要进行输出极性的调整（Po018），在高速的时候，Z 脉冲较窄，用户可通过功能码（Po017）进行手动拓宽，当分频的指令来源于电机轴以外的指令时，指令中不存在 Z 信号，SDE20 系列伺服支持虚拟 Z 脉冲输出，用户可通过 Po019 设置虚拟 Z 脉冲的周期。

Z 相开路输出的典型接线图如下所示：



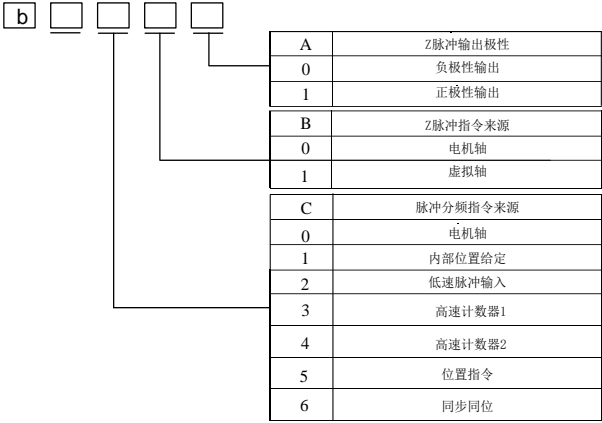
注：使用 OZ 信号的时候，外部电源的参考端需要与 CN3-30 号端子连接起来。

## 六 运行

### (2) 相关功能码

<b>Po003</b>	编码器脉冲输出分频分子			速度位置转矩
	设定范围	设定单位	出厂值	生效方式
	1~65535	N/A	—	立即生效
<b>Po005</b>	编码器脉冲输出分频分母			速度位置转矩
	设定范围	设定单位	出厂值	生效方式
	1~2147483647	N/A	—	立即生效

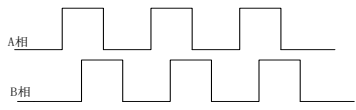
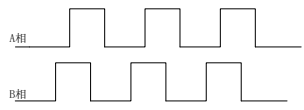
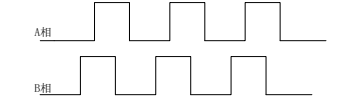
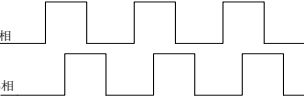
<b>Po017</b>	Z 脉冲输出宽度			速度位置转矩
	设定范围	设定单位	出厂值	生效方式
	2~65535	N/A	—	立即生效

<b>Po018</b>	脉冲输出设置			速度位置转矩
	设定范围	设定单位	出厂值	生效方式
	四参数	N/A	0001	立即生效
				
	用户参数		意义	
<b>Po300</b>	b 0□□□	反相位输出		
	b 1□□□	正相位输出		

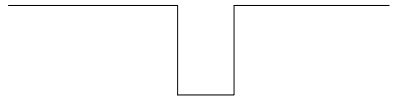
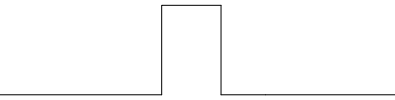
## 六 运行

<b>Po019</b>	虚拟 Z 输出周期			速度位置转矩
	设定范围	设定单位	出厂值	生效方式
	1~2147483647	N/A	10000	立即生效

**表 6.4.1 编码器分频输出脉冲示意图**

Po300. D (输出脉冲相位)	正转 脉冲输出示意图	反转 脉冲输出示意图
0	 <p style="text-align: center;">A 相超前 B 相 90°</p>	 <p style="text-align: center;">B 相超前 A 相 90°</p>
1	 <p style="text-align: center;">B 相超前 A 相 90°</p>	 <p style="text-align: center;">A 相超前 B 相 90°</p>

**表 6.4.2 Z 相开路输出示意图**

Po018. A (输出脉冲相位)	Po017 (Z 脉冲扩展)	正转 脉冲输出示意图	反转 脉冲输出示意图
0	—		
1	—		

**(3) 接线端子说明**

信号名称		端子编号	意义
PA 相	PA0-	CN3-35	编码器 A 相脉冲分频输出
	PA0+	CN3-36	
PB 相	PB0-	CN3-33	编码器 B 相脉冲分频输出
	PB0+	CN3-34	
PZ 相	PZ0-	CN3-17	编码器 Z 相原点脉冲输出（不分频）



## 六 运行

	PZO+	CN3-16	编码器 Z 信号集电极开路输出
	OZ	CN3-37	
	CM	CN3-30	

(4) 脉冲分频示例:

例: 以 Po003=16, Po005=32768,即编码器每圈每相输出脉冲数为 16, 如下图:

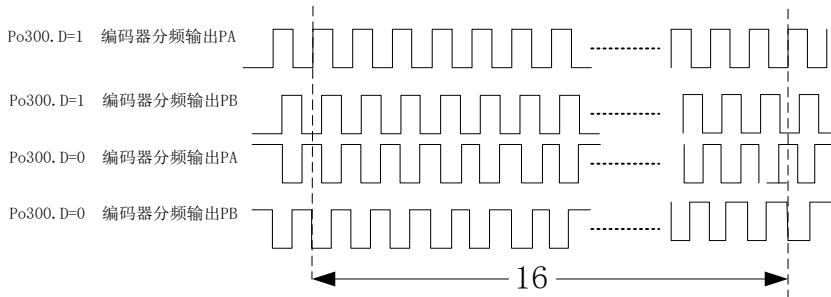


图 6.4.21 编码器信号分频示意图

### 6.4.7 原点检索功能

#### 1) 功能介绍

原点检索是在编码器的原点脉冲(Z相)位置上进行定位并停止(箝位)的功能。使用原点检索功能时,可以使用输入接点 ORGP(外部检测器输入端子)或 Z 脉冲为原点参考点,可以采用正转寻找或采用反转寻找。

- 说明: 1、当需要调整电机轴与机械的位置时使用该功能;  
 2、请在电机轴与机械连接的状态下执行原点检索;  
 3、在使用该功能时请确认驱动器处于使能状态;

#### 2) 功能码说明

<b>Po125</b>	原点检索的选择 <span style="float: right;">位置</span>			
	设定范围	设定单位	出厂值	生效方式
	0:不寻找原点 1:开机自动寻找原点 2:I/O 口触发寻找原点 3:立即出发找原点	N/A	0	立即生效

## 六 运行

参数名称	意义	备注
Po119= b□□□0	反转寻找原点	
Po119= b□□□1	正转寻找原点	
Po119= b□□0□	用左右位置限位作为原点参考点进行寻找	
Po119= b□□1□	用输入端子 ORGP 作为原点参考点进行寻找	
Po119= b□□2□	最近的 Z 相脉冲作为原点参考点进行寻找	
Po119= b□□3□	寻找机械原点	
Po119= b□0□□	到达原点参考点后减速停止	
Po119= b□1□□	到达原点参考点后用相反的方向以第二速度寻找 Z 信号	
Po119= b□2□□	到达原点参考点后用相同的方向以第二速度寻找 Z 信号	
Po119= b□3□□	到达输入端子 ORGP 后用相反的方向以第二速度寻找输入端子 ORGP 的上升沿作为原点	
Po119= b0□□□	找到 Z 信号后减速停止	
Po119= b1□□□	找到 Z 信号后折返到 Z 信号	

**注意：在使用左右限位为原点功能时，Po119.C、Po119.D 只能设为 0。**

<b>Po120</b>	原点/机械原点检索第一速度 <span style="float: right;">位置</span>			
	设定范围	设定单位	出厂值	生效方式
	0~20000	0.1r/min	500	立即生效
<b>Po121</b>	原点/机械检索第二速度 <span style="float: right;">位置</span>			
	设定范围	设定单位	出厂值	生效方式
	0~10000	0.1r/min	200	立即生效
<b>Po122</b>	原点/机械原点检索加减速时间 <span style="float: right;">位置</span>			
	设定范围	设定单位	出厂值	生效方式
	0~1000	ms	0	立即生效
<b>Po123</b>	原点检索偏移脉冲数 <span style="float: right;">位置</span>			
	设定范围	设定单位	出厂值	生效方式
	-2147483647~+2147483647	N/A	0	立即生效
<b>Po128</b>	原点找到信号持续时间 <span style="float: right;">速度位置转矩</span>			
	设定范围	设定单位	出厂值	生效方式
	1~30000	10ms	100	立即生效
	原点检索超时时间 <span style="float: right;">速度位置转矩</span>			

## 六 运行

<b>Po129</b>	设定范围	设定单位	出厂值	生效方式
	10~65535	ms	10000	立即生效
<b>Po147</b>	正反限位下电机转矩限制			速度位置转矩
	设定范围	设定单位	出厂值	生效方式
	0~300	%1 额定转矩	0	立即生效
<b>Po150</b>	原点检索偏移速度			速度位置转矩
	设定范围	设定单位	出厂值	生效方式
	0~30000	0.1r /min	0	立即生效

注：

- (1) 在正反限位下进行原点检索时，若遇到正反限位有问题或特殊场合，很容易出现原点找不到或报“原点检索超时”报警。SDE20 系列伺服驱动器内置正反限位时的电机转矩限制，用户可通过 Po147 设定电机转矩，当遇到上述场合时，电机实际转矩超出设定转矩时，电机将会向相反的方向进行原点检索；
- (2) Po150 的功能是当设置原点偏移量的时候，用户可自由选择电机执行偏移量时的转速；当 Po150 为 0 时，默认不生效，当 Po150 设置速度时，默认按照 Po150 设置的速度执行；

### 3) 原点检索模式启动时序图

1、电源开启时，自动执行原点检索模式（Po125=1）

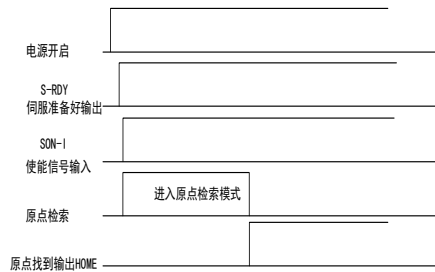


图 6. 4. 23 原点检索模式启动时序图

2、接入输入点时的时序图（Po125=2）

## 六 运行

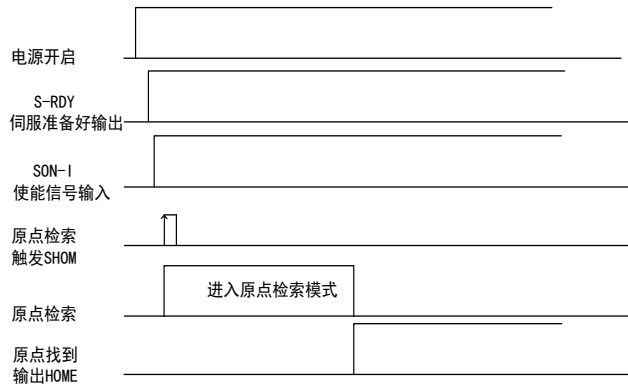


图 6. 4. 24 接入输入点时的时序图

### 4) 原点检索模式速度/位置时序图

1. Po119.A= b□□□1 (启动原点检索后以第一速度正转寻找原点参考点)

Po119.C= b□1□□ (找到原点参考点后以反方向，第二速度折返寻找最近的 Z 相脉冲当做机械原点)

Po125.A= b□□□2(输入 I/O 口触发原点检索)

Po119.D= b1□□□(折返到机械原点)

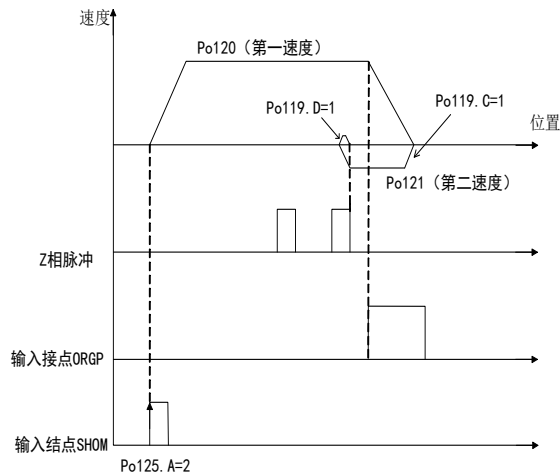


图 6. 4. 25 原点检索第一速度正转寻找原点

2. Po119.A= b□□□0 (启动原点检索后以第一速度反转寻找原点参考点)

Po119.C= b□1□□ (找到原点参考点后以反方向，第二速度折返寻找最近的 Z 相脉冲当做机械原点)

Po125.A= b□□□2(输入 I/O 口触发原点检索)

Po119.D= b1□□□(折返到机械原点)

## 六 运行

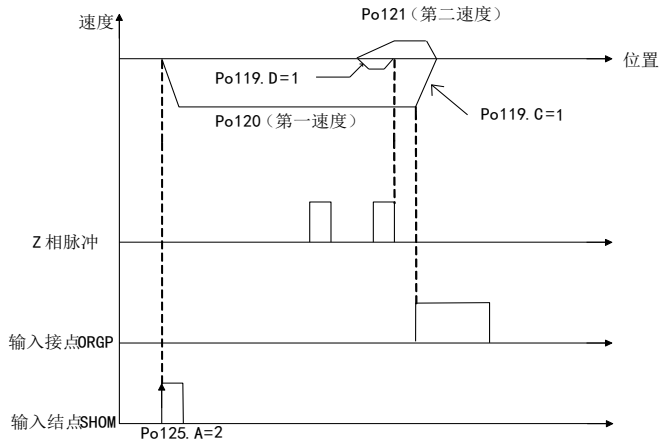


图 6. 4. 26 原点检索第一速度反转寻找原点

3. Po119.A= b□□□1(启动原点检索后以第一速度正转寻找原点参考点)

Po119.C= b□2□□(找到原点参考点后以同方向，第二速度折返寻找最近的 Z 相脉冲当做机械原点)

Po125.A= b□□□2(输入 I/O 口触发原点检索)

Po119.D= b1□□□(折返到机械原点)

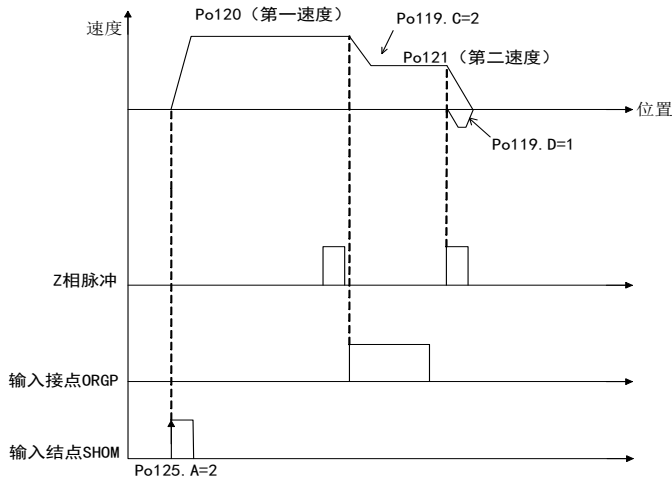


图 6. 4. 27 原点检索第一速度正转寻找原点

4. Po119.A= b□□□0(启动原点检索后以第一速度反转寻找原点参考点)

Po119.C= b□2□□(找到原点参考点后以同方向，第二速度折返寻找最近的 Z 相脉冲当做机械原点)

Po125.A= b□□□2(输入 I/O 口触发原点检索)

## 六 运行

Po119.D= b1□□□(折返到机械原点)

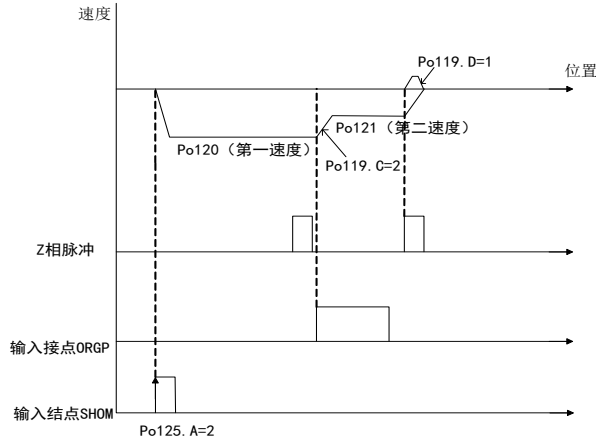


图 6.4.28 原点检索第一速度反转寻找原点

5. Po119.A= b□□□1(启动原点检索后以第一速度正转寻找原点参考点)

Po119.B= b□□2□(寻找 Z 相脉冲作为机械原点)

Po125.A= b□□□2(输入 I/O 口触发原点检索模式)

Po119.D= b1□□□(折返到机械原点)

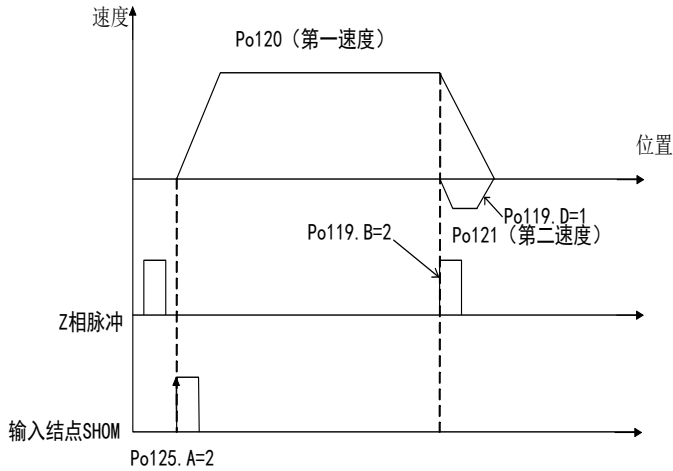


图 6.4.29 原点检索第一速度正转寻找原点

6. Po119.A= b□□□0(启动原点检索后以第一速度反转寻找原点参考点)

Po119.B= b□□2□(寻找 Z 相脉冲作为机械原点)

Po125.A= b□□□2(输入 I/O 口触发原点检索模式)

Po119.D= b1□□□(折返到机械原点)

## 六 运行

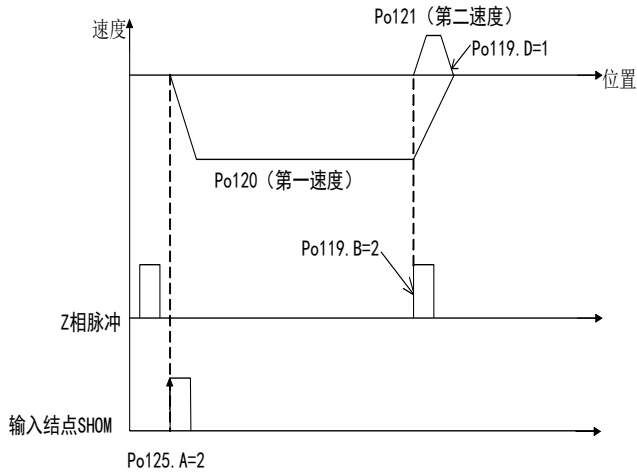


图 6. 4. 30 原点检索第一速度反转寻找原点

7. Po119.A= b□□□1(启动原点检索后以第一速度正转寻找原点参考点)  
 Po119.C= b□3□□(寻找原点参考点 ORGP 上升沿作为机械原点)  
 Po125.A= b□□□2(输入 I/O 口触发原点检索模式)

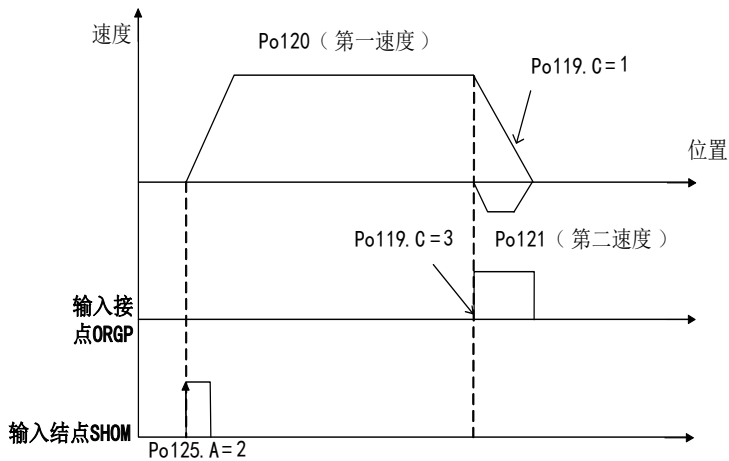


图 6. 4. 31 原点检索第一速度正转寻找原点

8. Po119.A= b□□□0(启动原点检索后以第一速度反转寻找原点参考点)  
 Po119.C= b□3□□(寻找原点参考点 ORGP 上升沿作为机械原点)  
 Po125.A= b□□□2(输入 I/O 口触发原点检索模式)

## 六 运行

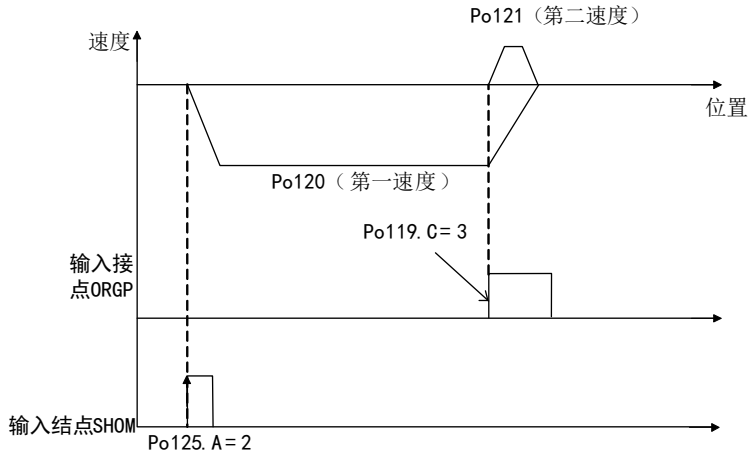


图 6.4.32 原点检索第一速度正转寻找原点

### 6.4.8 机械原点检索功能

#### 1) 功能介绍

机械原点检索是通过绝对值编码器记忆的绝对位置进行定位并停止（箱位）的功能。

说明：

- 1、安装好机械后，驱动器使能前首先进行机械原点设置；
- 2、当工件需要返回到初始位置（机械原点）时使用该功能；
- 3、请在电机轴与机械连接的状态下执行机械原点检索；
- 4、在使用该功能时请确认驱动器处于使能状态，且驱动器必须安装电池；

以“机械原点”为初始位置，伺服电机在正、反转设定运动范围内任何一个位置，均可寻找到“机械原点”，如果伺服电机超出设定运动范围，驱动器报 AL-27 警报。详见 6.1.4 章节。

#### 2) 机械原点设定

机械原点是指机械的物理原点位置，即初始位置。

##### (1) 设置方式

- 1、将当前位置设为机械原点：调整到机械的初始位置后，将驱动器 So-48 设为 1，So-41 设为 1，则当前位置即为机械原点，当前位置数据自动录入 Po136、Po138；
- 2、设定任意点为机械原点：通过 Po136、Po138 设置编码器的单圈、多圈位置，确定机械原点。

**【注】**当驱动器报 AL-24 警报时，若使用设定任意点为机械原点方式复位报警，设定 Po136、Po138 后，需再将 So-48 设为 1，So-41 设为 1，即可复位报警。

##### (2) 用户参数



## 六 运行

<b>So-41</b>	设定机械原点 <span style="float: right;">速度位置转矩</span>			
	设定范围	设定单位	出厂值	生效方式
	0~1	N/A	0	立即生效
	0: 不设置机械原点; 1: 设当前位置为机械原点;			

<b>Po136</b>	机械原点单圈值 <span style="float: right;">速度位置转矩</span>			
	设定范围	设定单位	出厂值	生效方式
	0~214748364	N/A	0	立即生效
<b>Po138</b>	机械原点多圈值 <span style="float: right;">速度位置转矩</span>			
	设定范围	设定单位	出厂值	生效方式
	0~214748364	N/A	0	立即生效

### 3) 机械原点检索

#### (1) 用户参数

用户参数请见 6.4.8 章节;

#### (2) 时序图

##### 1. 电源开启时, 自动执行机械原点检索模式 (Po125=1)

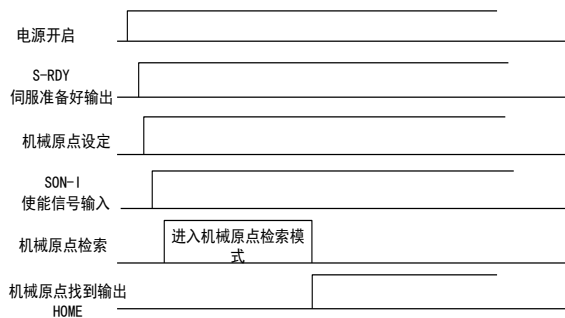


图 6. 4. 33 机械原点检索模式启动时序图

##### 2. 接入输入点时的时序图 (Po125=2)

## 六 运行

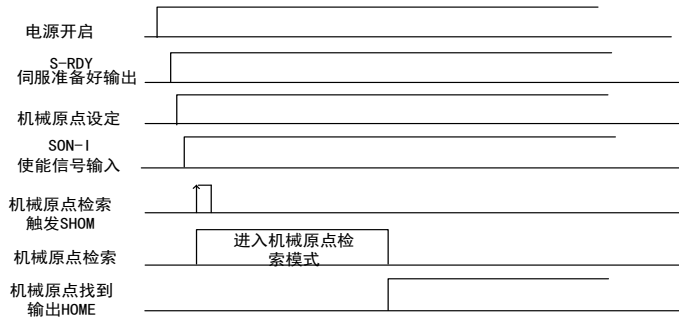


图 6. 4. 34 接入输入点时的时序图

注意：请不要在驱动器运行过程中触发机械原点检索功能。

### 6. 4. 9 中断定长功能

中断定长功能是指驱动器在外部位置脉冲模式下，中断伺服当前运行状态，执行预先设定的定长指令。触发中断定长功能后，系统收到中断触发信号后按内部位置模式运行设定的长度运行。

中断定长运行期间，驱动器屏蔽其他任何内、外部位置指令（包括再次触发的中断定长位置指令），当中断允许端子有效时，系统收到中断触发信号后电机按内部位置模式运行设定的长度。在中断使能端子有效时，每个中断触发端子的上升沿触发一次内部位置模式。进入中断后，中断指示将变为有效，此时位置脉冲及新的中断都不会得到响应。当内部位置模式完成后中断指示将变为无效，此后中断复位端子上升沿到来后系统方可响应位置脉冲及新的中断。

中断定长功能运行方式如下：

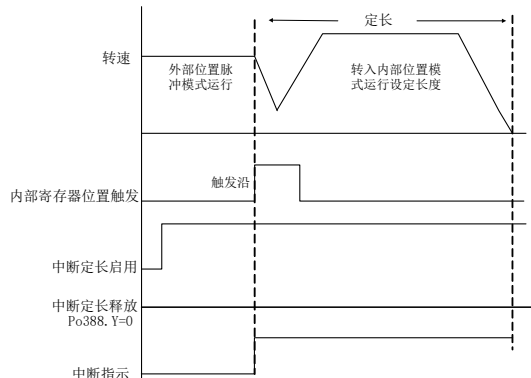


图 6. 4. 35 中断定长控制时序图

## 六 运行

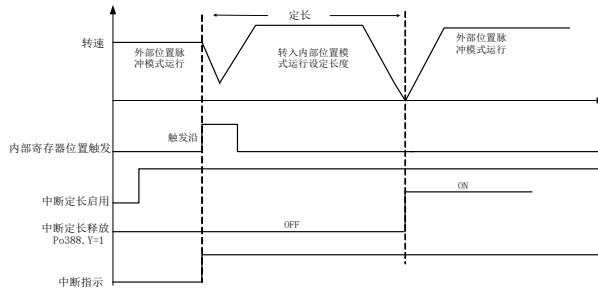


图 6.4.36 中断定长控制时序图

中断定长控制中，若启用中断定长释放功能，若中断定长释放端子一直没有生效，则系统会一直处在中断定长功能里面，一直等到中断定长释放端子有效，伺服才切换至外部位置脉冲模式

### (1) 相关功能码

<b>Po388</b>	中断定长设置 <span style="float: right;">位置</span>														
	设定范围	设定单位	出厂值	生效方式											
	两参数	N/A	0 0	立即生效											
	<div style="display: flex; align-items: center;"> <div style="margin-right: 10px;"> <input type="checkbox"/> X  <input type="checkbox"/> Y         </div> <table border="1"> <tr> <td>X</td> <td>设置是否启动中断定长功能</td> </tr> <tr> <td>0</td> <td>不启用中断定长功能</td> </tr> <tr> <td>1</td> <td>启用中断定长功能</td> </tr> <tr> <td>Y</td> <td>设置是否使用中中断定长释放端子</td> </tr> <tr> <td>0</td> <td>不启动中断定长释放端子</td> </tr> <tr> <td>1</td> <td>启动中断定长释放端子</td> </tr> </table> </div>				X	设置是否启动中断定长功能	0	不启用中断定长功能	1	启用中断定长功能	Y	设置是否使用中中断定长释放端子	0	不启动中断定长释放端子	1
X	设置是否启动中断定长功能														
0	不启用中断定长功能														
1	启用中断定长功能														
Y	设置是否使用中中断定长释放端子														
0	不启动中断定长释放端子														
1	启动中断定长释放端子														

### 6.4.10 位置脉冲相关 D0 输出

设定位置到达脉冲范围：本参数提供了位置脉冲模式下驱动器判断是否完成定位的依据，当位置偏差寄存器内的剩余脉冲数小于或等于位置到达脉冲数范围时，驱动器认为定位已完成。本用户参数的设定不影响最终的定位精度。

#### (1) 输出信号

信号名称	简称	默认分配端子	意义
位置到达	P-CMP	P-CMP- （位置脉冲模式下） P-CMP+ （位置脉冲模式下）	定位完成

#### (2) 用户参数设定

<b>Po307</b>	位置到达脉冲数范围 <span style="float: right;">位置</span>			
	设定范围	设定单位	出厂值	生效方式
	1~65535	N/A	—	立即生效

## 六 运行

位置环跟踪误差过大报警是伺服驱动器的一种故障。位置脉冲模式下位置偏差寄存器的值大于 Po309 乘以位置环跟踪误差报警倍率单位时，将输出偏差过大的报警信号。

<b>Po309</b>	位置误差报警脉冲数 <span style="float: right;">位置</span>			
	设定范围	设定单位	出厂值	生效方式
	1~65535	参见 Po308 设置	—	立即生效

<b>Po327</b>	位置误差警告脉冲数 <span style="float: right;">位置</span>			
	设定范围	设定单位	出厂值	生效方式
	1~65535	N/A	—	立即生效

用户参数		意义
<b>Po308</b>	b □0□□	位置环跟踪误差报警条件倍率单位为 1 脉冲
	b □1□□	位置环跟踪误差报警条件倍率单位为 100 脉冲
	b □2□□	位置环跟踪误差报警条件倍率单位为 1000 脉冲
	b □3□□	位置环跟踪误差报警条件倍率单位为 10000 脉冲

## 六 运行

### 6.4.11 电子凸轮功能

#### ★ 名词解释

电子凸轮 (E-CAM): 伺服驱动器利用自身软件规划主动轴与从动轴的位置关系, 如同两者之间有一个虚拟的凸轮存在。用电气的方式模拟机械凸轮的工作, 从而减小机械投入, 并且可以轻松实现改变凸轮曲线, 减少机械损耗以及维护。

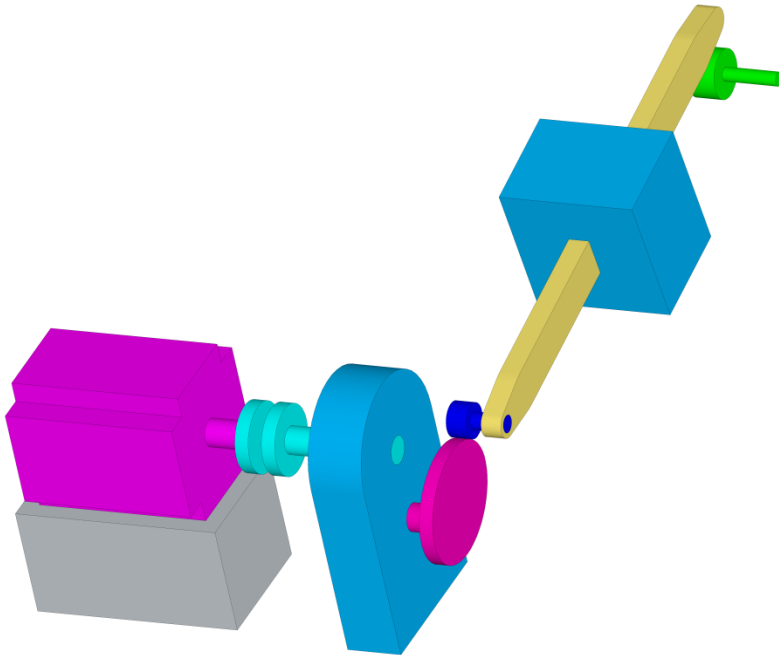


图 6.4.37 SDE20 伺服电子凸轮内部框架图

## 六 运行

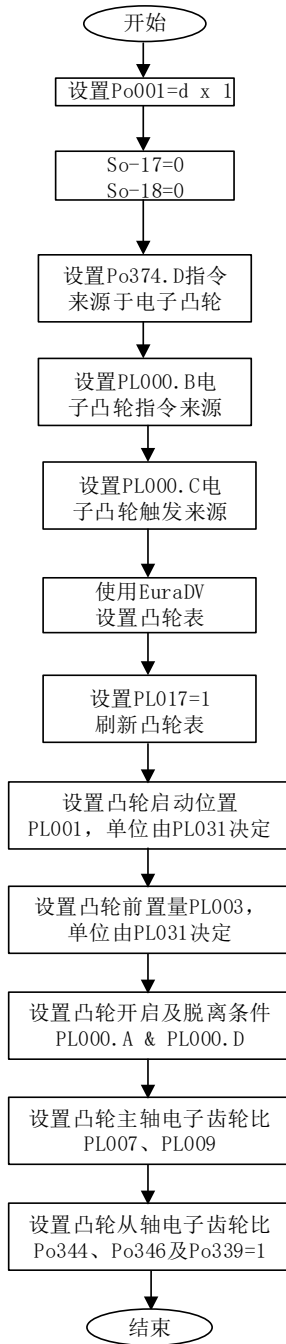


图 6. 4. 38 SDE20 伺服电子凸轮设置流程图

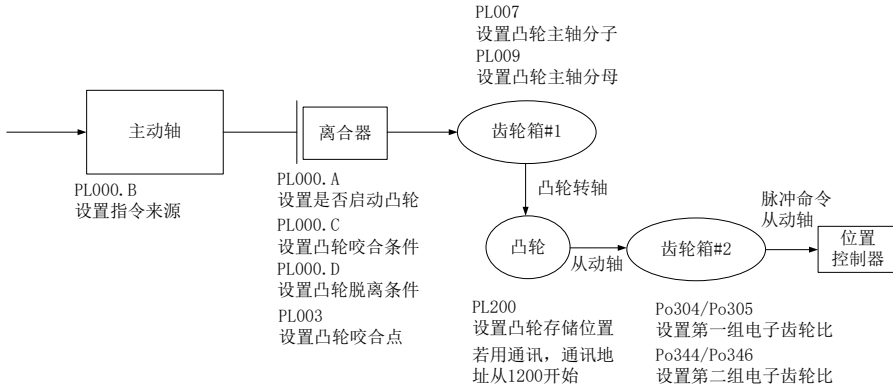
## 六 运行

SDE20 系列伺服驱动器提供的电子凸轮，主要特性如下：

<b>E-CAM 特性介绍</b>													
工作模式	必须在 P 模式下，凸轮才会起作用												
凸轮启动功能 PL000.A	PL000.A=0：关闭凸轮 PL000.A=1：启动凸轮功能，开始判断咬合条件；												
凸轮状态	凸轮的状态可以分为：咬合/前置/脱离三种状态；												
主动轴来源	<ul style="list-style-type: none"> <li>● 高速计数器 1</li> <li>● 高速计数器 2</li> <li>● 内部位置</li> <li>● 时间轴（每隔 0.1ms 加 1）</li> </ul>												
驱动器指令	实际驱动器指令=凸轮指令+位置指令												
凸轮存储位置	<p>数据阵列，从 PL200 区域开始；主轴数据在前，从轴数据在后 使用通讯方式时，例如凸轮数据为 X、Y（X、Y 都是 32 位数，在 32 位有符号数范围内取值，其中 X 输入恒为正值） 地址从 1200 开始：</p> <table style="width: 100%; border-collapse: collapse;"> <tr> <td style="text-align: right;">存储地址</td> <td style="text-align: center;">1200</td> <td style="text-align: center;">1201</td> <td style="text-align: center;">1202</td> <td style="text-align: center;">1203</td> <td style="text-align: center;">...</td> </tr> <tr> <td style="text-align: right;">存储数据</td> <td style="text-align: center;">X1 低 16 位</td> <td style="text-align: center;">X1 高 16 位</td> <td style="text-align: center;">Y1 低 16 位</td> <td style="text-align: center;">Y1 高 16 位</td> <td style="text-align: center;">...</td> </tr> </table>	存储地址	1200	1201	1202	1203	...	存储数据	X1 低 16 位	X1 高 16 位	Y1 低 16 位	Y1 高 16 位	...
存储地址	1200	1201	1202	1203	...								
存储数据	X1 低 16 位	X1 高 16 位	Y1 低 16 位	Y1 高 16 位	...								
凸轮数据数目	由 PL015 决定，最多 720 点，最少 5 点；共分为 14 页，每一页 50 点； 当点数超过 450 点时，内置 PLC 功能将不能使用；												
凸轮数据格式	32 位位置量（有正负号）												
凸轮输出	DO：电子凸轮动作输出；若为 ON 代表凸轮在设定范围之内；												

## 六 运行

各流程介绍说明：



### ■ 主动轴区

名词解释：

- ★ 主动轴：主动轴就是驱动器电子凸轮运转的主轴；

<b>功能</b>	主动轴的位移是驱动电子凸轮运转的信号来源
<b>主动轴来源 PL000.B</b>	主动轴来源由 PL000.B 决定： 若 PL000.B=0；指令来源于高速计数器 1； 若 PL000.B=1；指令来源于高速计数器 2； 若 PL000.B=2；指令来源于内部位置； 若 PL000.B=3；指令来源于时间；

### ■ 离合器区

名词解释

- ★ 离合器：用来决定主动轴与齿轮箱的咬合/脱离的部件；

<b>功能</b>	用来决定主动轴与齿轮箱#1 的咬合/脱离状态
<b>凸轮功能启动 PL000.A</b>	主动轴是否开启由 PL000.A 决定： 若 PL000.A=0；关闭凸轮功能，若已咬合则强制脱离； 若 PL000.A=1；启动凸轮功能，开始判断咬合条件；
<b>凸轮状态</b>	当 PL000.A=1，已经开启电子凸轮功能后，执行 PL003 指令之后进行凸轮咬合，咬合之后，主动轴的位移才能驱动驱动凸轮转动！ 凸轮的咬合、停止以及前置的关系如下所示：



## 六 运行

	<div style="text-align: center;"> <pre> graph TD     Stop[停止] -- 1 --&gt; PreSet[前置]     PreSet -- 2 --&gt; Stop     PreSet -- 3 --&gt; Engage[咬合]     Engage -- 4 --&gt; Stop         </pre> </div> <p><b>状态说明:</b></p> <ul style="list-style-type: none"> <li>● <b>停止:</b> 为凸轮的初始状态, 凸轮不会随着主动轴脉冲而运动, 当凸轮功能 PL000.A=0 时, 回到此状态中;</li> <li>● <b>前置:</b> 当咬合条件 (路径 1) 成立后, 进入到本状态中, 此时凸轮依然不会随着主动轴脉冲而运动, 而是执行 PL003 里面的脉冲数值, 当执行完毕之后, 脱离此状态; <b>注意脉冲实际给定方向!</b></li> <li>● <b>咬合:</b> 当执行完前置量 (路径 3) 后, 进入本状态中, 此时凸轮开始随着主动轴脉冲而运动! <b>注意脉冲实际给定方向!</b></li> </ul> <p><b>路径解释:</b></p> <p><b>路径 1:</b> 当开启凸轮启动功能时, 状态可由停止进入到前置, 前置量由 PL003 决定;</p> <p><b>路径 2:</b> 当关闭凸轮功能 (PL000.A=0) 时, 回到停止状态;</p> <p><b>路径 3:</b> 当前置量执行完毕之后, 可由前置状态进入到咬合状态;</p> <p><b>路径 4:</b> 当满足脱离条件 (PL000.D) 时, 回到停止状态;</p>
<p><b>咬合条件</b> <b>PL000.C</b></p>	<ul style="list-style-type: none"> <li>● 凸轮在停止状态时, 决定咬合的方式 (路径 1)</li> </ul> <ol style="list-style-type: none"> <li>1.PL000.C=0, 立即咬合;</li> <li>2.DI 电平: FunIN.32 CAM-AC 闭合时, 咬合;</li> <li>3.DI 边沿: 即伺服驱动器捕获到 DI 上升沿后凸轮咬合; 仅支持 DI7 或者 DI8, 需要将 PL101.A 或 PL101.B 设为 DI7 或 DI8。</li> </ol>
<p><b>脱离条件</b> <b>PL000.D</b></p>	<p>凸轮在咬合状态时, 决定脱离的方式如下:</p> <ol style="list-style-type: none"> <li>1.不脱离; 此时必须等待 PL000.A=0, 才会强制脱离咬合状态;</li> <li>2.DI 设定; FunIN.32 CAM-AC 断开之后, 脱离咬合状态;</li> <li>3.超出范围; 主轴超出设定位移量 PL005, 脱离咬合状态;</li> </ol>

### ■ 齿轮箱#1

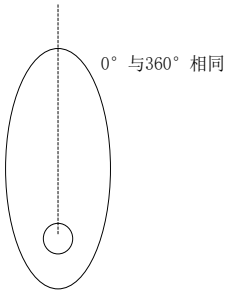
名词解释

## 六 运行

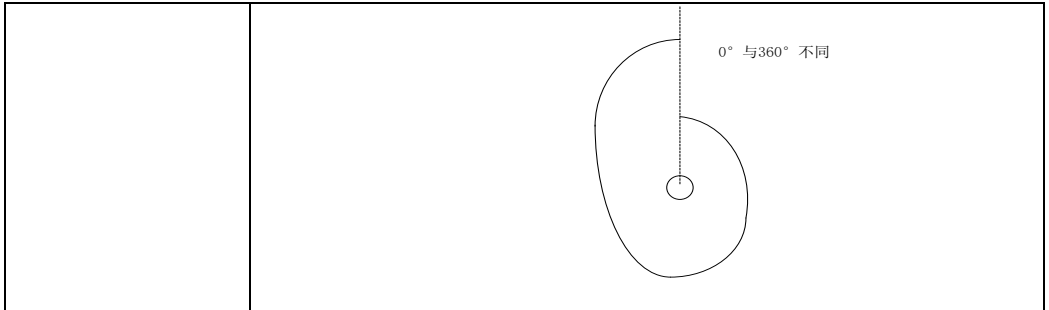
- ★ 齿轮箱 1：用以设定主动轴与凸轮转轴的位移关系的模块；

功能	用来设定主动轴与凸轮转轴的位移关系 主动轴旋转一圈，凸轮转轴不一定也旋转一圈，可以设定
说明	<ul style="list-style-type: none"> <li>● 凸轮转轴是个虚拟的轴</li> <li>● 凸轮转轴旋转一圈（360 度）代表凸轮旋转一圈，从动轴运动一周期</li> <li>● 主动轴的位移以脉冲数为单位，分辨率视来源而定！</li> </ul>
设定方式	主动轴的脉冲位移量为 P 时，凸轮转轴旋转 M 圈。则齿轮比设定： PL007=M，PL009=P

### ■ 凸轮区

功能	设定凸轮转轴与从动轴的关系，定义于凸轮表格中 凸轮转轴旋转一圈，从动轴运动一周期
凸轮表格存储位置	数据阵列，由 PL200 设定开始地址
凸轮表格数据格式	<ul style="list-style-type: none"> <li>● 32 位位置量（有正负号），若手动输入请从 PL200 区域开始输入，分别是主动轴位置（PL202）和从动轴位置（PL203），往后依次类推；</li> <li>● 若使用通讯，通讯地址从 1200 起开始，也是先主动轴位置，后从动轴位置，数据存数的时候，低字节在前，高字节在后；</li> </ul>
凸轮表格数据内容	<ul style="list-style-type: none"> <li>● 凸轮表格是存储从动轴的位置数据；</li> <li>● 若凸轮共分为 N 区，表格必须包含每区的位置，第一点（0°）与最末点（360°）的位置不一定要相同</li> </ul> <p>1、0° 与 360° 数据相同；</p>  <p>2、0° 与 360° 数据不同；</p>

## 六 运行



### ■ 齿轮箱#2

#### 名词解释

★ 齿轮箱 2: 用以设定从动轴与脉冲命令位移关系的模块;

功能	设定从动轴与脉冲命令的关系 从动轴运动一周期，不代表脉冲命令也旋转一圈，可以设定。
说明	<ul style="list-style-type: none"> <li>● 从动轴是个虚拟的轴，位置为使用者单位</li> <li>● 脉冲命令为编码器单位，分辨率 131072pulse/rev</li> <li>● 凸轮表格旋转一圈，从动轴运动一周期</li> </ul>
设定方式	<ul style="list-style-type: none"> <li>● 从动轴的脉冲位移量是 L 时，电机轴旋转 R 圈，则齿轮比设定： Po304/Po305=131072*R/L; Po344/Po346=131072*R/L;</li> </ul> <p><b>【注】</b> 1.不同编码器的驱动器，电子齿轮比分子的数值不同，请在使用时多注意；增量型编码器数值为 10000；旋转变压器型编码器数值为 4096；</p>

### ■ 电子凸轮的 DO 输出

DO 名称	FunOUT.14 CAM_AREA
功能	DO: 若为 ON, 则表示电子凸轮在设置主轴范围之内

#### (1) 用户参数

##### 1) 脉冲来源设置

PL121	高速计数器内部指令来源			速度位置转矩
	设定范围	设定单位	出厂值	生效方式
	0~1	N/A	0	立即生效
	0: 内部功能码 PL000 1: 内部 PLC			

## 六 运行

<b>Po374</b>	位置脉冲模式指令来源 <span style="float: right;">位置</span>																										
	设定范围	设定单位	出厂值	生效方式																							
	四参数	N/A	0001	立即生效																							
	<table style="width: 100%; border-collapse: collapse;"> <tr> <td style="width: 5%; text-align: center;">A</td> <td style="border: 1px solid black;">低速脉冲设置</td> </tr> <tr> <td style="text-align: center;">0</td> <td>关闭脉冲来源于低速脉冲</td> </tr> <tr> <td style="text-align: center;">1</td> <td>开启脉冲来源于低速脉冲</td> </tr> <tr> <td style="text-align: center;">B</td> <td style="border: 1px solid black;">高速计数器设置</td> </tr> <tr> <td style="text-align: center;">0</td> <td>关闭脉冲来源于高速计数器</td> </tr> <tr> <td style="text-align: center;">1</td> <td>开启脉冲来源于高速计数器</td> </tr> <tr> <td style="text-align: center;">C</td> <td style="border: 1px solid black;">内部位置脉冲设置</td> </tr> <tr> <td style="text-align: center;">0</td> <td>关闭脉冲来源于内部位置</td> </tr> <tr> <td style="text-align: center;">1</td> <td>开启脉冲来源于内部位置</td> </tr> <tr> <td style="text-align: center;">D</td> <td style="border: 1px solid black;">电子凸轮</td> </tr> <tr> <td style="text-align: center;">0</td> <td>关闭脉冲来源于电子凸轮</td> </tr> <tr> <td style="text-align: center;">1</td> <td>开启脉冲来源于电子凸轮</td> </tr> </table>				A	低速脉冲设置	0	关闭脉冲来源于低速脉冲	1	开启脉冲来源于低速脉冲	B	高速计数器设置	0	关闭脉冲来源于高速计数器	1	开启脉冲来源于高速计数器	C	内部位置脉冲设置	0	关闭脉冲来源于内部位置	1	开启脉冲来源于内部位置	D	电子凸轮	0	关闭脉冲来源于电子凸轮	1
A	低速脉冲设置																										
0	关闭脉冲来源于低速脉冲																										
1	开启脉冲来源于低速脉冲																										
B	高速计数器设置																										
0	关闭脉冲来源于高速计数器																										
1	开启脉冲来源于高速计数器																										
C	内部位置脉冲设置																										
0	关闭脉冲来源于内部位置																										
1	开启脉冲来源于内部位置																										
D	电子凸轮																										
0	关闭脉冲来源于电子凸轮																										
1	开启脉冲来源于电子凸轮																										

### 2) 凸轮控制设置

<b>PL000</b>	电子凸轮控制 <span style="float: right;">速度位置转矩</span>																																		
	设定范围	设定单位	出厂值	生效方式																															
	四参数	N/A	0000	立即生效																															
	<table style="width: 100%; border-collapse: collapse;"> <tr> <td style="width: 5%; text-align: center;">A</td> <td style="border: 1px solid black;">是否启动电子凸轮</td> </tr> <tr> <td style="text-align: center;">0</td> <td>关闭电子凸轮</td> </tr> <tr> <td style="text-align: center;">1</td> <td>开启电子凸轮</td> </tr> <tr> <td style="text-align: center;">B</td> <td style="border: 1px solid black;">电子凸轮指令来源</td> </tr> <tr> <td style="text-align: center;">0</td> <td>高速计数器1</td> </tr> <tr> <td style="text-align: center;">1</td> <td>保留</td> </tr> <tr> <td style="text-align: center;">2</td> <td>内部位置</td> </tr> <tr> <td style="text-align: center;">C</td> <td style="border: 1px solid black;">电子凸轮触发来源</td> </tr> <tr> <td style="text-align: center;">0</td> <td>立即触发</td> </tr> <tr> <td style="text-align: center;">1</td> <td>DI触发</td> </tr> <tr> <td style="text-align: center;">2</td> <td>DI边沿触发</td> </tr> <tr> <td style="text-align: center;">D</td> <td style="border: 1px solid black;">电子凸轮脱离条件</td> </tr> <tr> <td style="text-align: center;">0</td> <td>不脱离</td> </tr> <tr> <td style="text-align: center;">1</td> <td>DI控制脱离</td> </tr> <tr> <td style="text-align: center;">2</td> <td>超出范围脱离</td> </tr> <tr> <td style="text-align: center;">3</td> <td>旋切追剪模式</td> </tr> </table>				A	是否启动电子凸轮	0	关闭电子凸轮	1	开启电子凸轮	B	电子凸轮指令来源	0	高速计数器1	1	保留	2	内部位置	C	电子凸轮触发来源	0	立即触发	1	DI触发	2	DI边沿触发	D	电子凸轮脱离条件	0	不脱离	1	DI控制脱离	2	超出范围脱离	3
A	是否启动电子凸轮																																		
0	关闭电子凸轮																																		
1	开启电子凸轮																																		
B	电子凸轮指令来源																																		
0	高速计数器1																																		
1	保留																																		
2	内部位置																																		
C	电子凸轮触发来源																																		
0	立即触发																																		
1	DI触发																																		
2	DI边沿触发																																		
D	电子凸轮脱离条件																																		
0	不脱离																																		
1	DI控制脱离																																		
2	超出范围脱离																																		
3	旋切追剪模式																																		

<b>PL001</b>	电子凸轮初始位置 <span style="float: right;">速度位置转矩</span>			
	设定范围	设定单位	出厂值	生效方式
	-2147483647 ~ +2147483647	N/A	0	立即生效

## 六 运行

<b>PL003</b>	电子凸轮咬合点 <span style="float: right;">速度位置转矩</span>			
	设定范围	设定单位	出厂值	生效方式
	- 2147483647~+21474 83647	N/A	0	立即生效
<b>PL005</b>	电子凸轮咬脱离点 <span style="float: right;">速度位置转矩</span>			
	设定范围	设定单位	出厂值	生效方式
	- 2147483647~+21474 83647	N/A	0	立即生效
<b>PL015</b>	电子凸轮点数 <span style="float: right;">速度位置转矩</span>			
	设定范围	设定单位	出厂值	生效方式
	5~720	N/A	5	立即生效
	当电子凸轮的点数超过 450 点时，内置 PLC 将不能使用			
<b>PL016</b>	电子凸轮表页号 <span style="float: right;">速度位置转矩</span>			
	设定范围	设定单位	出厂值	生效方式
	0~14	N/A	0	立即生效
<b>PL017</b>	电子凸轮表刷新 <span style="float: right;">速度位置转矩</span>			
	设定范围	设定单位	出厂值	生效方式
	0~1	N/A	0	立即生效
	0: 凸轮表不刷新; 1: 凸轮表刷新;			
<b>PL018</b>	电子凸轮表状态 <span style="float: right;">速度位置转矩</span>			
	设定范围	设定单位	出厂值	生效方式
	0~3	N/A	0	查看
	0: 准备启动; 1: 等待咬合触发; 2: 前置状态; 3: 运行中;			
<b>PL021</b>	电子凸轮脱离是否重新捕获 <span style="float: right;">速度位置转矩</span>			
	设定范围	设定单位	出厂值	生效方式
	0~1	N/A	1	立即生效

## 六 运行

PL021=1 时，重新进行捕获，当选择 CAP 触发时，需要将高速计数器的 CAP 及复位设为同一来源，例如：脱离后需要等待新的 CAP 到来在咬合，则 PL021 设为 1，否则在脱离前取得新的 CAP 信号也将脱离咬合。

### 3) 凸轮主轴设置

<b>PL007</b>	电子凸轮主轴分子 <span style="float: right;">速度位置转矩</span>			
	设定范围	设定单位	出厂值	生效方式
	1~2147483647	N/A	1	立即生效
<b>PL009</b>	电子凸轮主轴分母 <span style="float: right;">速度位置转矩</span>			
	设定范围	设定单位	出厂值	生效方式
	1~2147483647	N/A	1	立即生效
<b>PL019</b>	电子凸轮主轴位置 <span style="float: right;">速度位置转矩</span>			
	设定范围	设定单位	出厂值	生效方式
	0~2147483647	N/A	0	显示

### 4) 凸轮 DO 设置

<b>PL011</b>	电子凸轮 DO 有效起始位置 <span style="float: right;">速度位置转矩</span>			
	设定范围	设定单位	出厂值	生效方式
	0~2147483647	N/A	0	立即生效
<b>PL013</b>	电子凸轮 DO 有效终止位置 <span style="float: right;">速度位置转矩</span>			
	设定范围	设定单位	出厂值	生效方式
	0~2147483647	N/A	0	立即生效

### 5) 电子凸轮模式选择

<b>PL032</b>	电子凸轮模式选择 <span style="float: right;">速度位置转矩</span>			
	设定范围	设定单位	出厂值	生效方式
	0~3	N/A	0	立即生效
	0: 通用电子凸轮; 1: 纺织专用; 2: 旋切模式; 3: 追剪模式			

### 6) 电子凸轮单位选择

<b>PL031</b>	电子凸轮单位选择 <span style="float: right;">速度位置转矩</span>			
	设定范围	设定单位	出厂值	生效方式
	0~1	N/A	0	立即生效
	0: 指令单位为脉冲; 1: 指令单位为经过电子齿轮比之后的脉冲			

## 六 运行

### 6.4.11.1 电子凸轮示例

电子凸轮在使用的时候需要把主轴和从轴的位置输入到驱动器里面，用户可通过使用上位机或者手动输入：

#### ■ 梯形曲线

梯形曲线在进行描点的时候采用按照梯形面积左右对称相等的方法进行取点，同时取点需要对相邻的两个点分别设置才能保证所绘制的曲线为直线

例如：从轴长度为  $n$ ，同步区长度为  $m$ ，绘制的点如下：

$$(0, 0)$$

$$(1, 0)$$

$$(n-m-1, \frac{(n-m)}{2} - 1)$$

$$(n-m, \frac{(n-m)}{2})$$

$$(n-1, \frac{(n+m)}{2} - 1)$$

$$(n, \frac{(n+m)}{2})$$

$$(2n-m-1, n)$$

$$(2n-m, n)$$

## 六 运行

### 6.5 混合模式

混合模式指的是在伺服使能为 ON 时，伺服驱动器的工作模式可以在不同控制模式之间切换，目前 SDE20 系列伺服支持 15 种切换方案，用户可根据实际使用需求进行选择。

#### 6.5.1 用户参数设定

Po001 为两参数模式，模式的选择由 Po001.X 决定。

参数	意义	备注
Po001=d □ 6	内部寄存器速度与位置脉冲指令混合模式	
Po001=d □ 7	内部寄存器速度与内部寄存器转矩混合模式	
Po001=d □ 8	内部寄存器速度与外部模拟量速度混合模式	
Po001=d □ 9	内部寄存器速度与外部模拟量转矩混合模式	
Po001=d □ 10	内部寄存器速度与内部寄存器位置混合模式	
Po001=d □ 11	内部寄存器转矩与位置脉冲指令混合模式	
Po001=d □ 12	外部模拟量速度与位置脉冲指令混合模式	
Po001=d □ 13	外部模拟量转矩与位置脉冲指令混合模式	
Po001=d □ 14	位置脉冲指令与内部寄存器位置混合模式	
Po001=d □ 15	外部模拟量速度与内部寄存器转矩混合模式	
Po001=d □ 16	外部模拟量转矩与内部寄存器转矩混合模式	
Po001=d □ 17	内部寄存器转矩与内部寄存器位置混合模式	
Po001=d □ 18	外部模拟量速度与外部模拟量转矩混合模式	
Po001=d □ 19	外部模拟量速度与内部寄存器位置混合模式	
Po001=d □ 20	外部模拟量转矩与内部寄存器位置混合模式	



## 六 运行

### 6.5.2 内部速度与位置脉冲混合模式说明

内部寄存器速度与位置脉冲指令切换模式如图 6.5.1 所示，伺服使能后，当内部速度选择信号有效时，伺服以速度模式运行；当内部速度选择信号无效时，伺服以位置模式运行。在速度模式运行过程中，速度选择信号无效时伺服按照减速时间减速至零速，位置到达信号输出有效后切换至位置模式，伺服方可接收位置脉冲。在位置模式运行过程中，当速度选择信号有效时，伺服立即切换至速度模式，按加减速时间运行至目标转速。

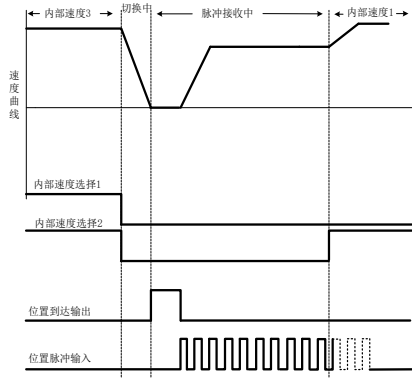


图 6.5.1 速度及位置脉冲模式切换模式时序

### 6.5.3 模拟量速度与位置脉冲混合模式说明

外部模拟量速度与位置脉冲指令切换模式如图 6.5.2 所示，伺服使能后，当模式切换信号有效时，伺服以位置脉冲模式运行；当模式切换信号无效时，伺服以模拟量速度运行。

在模拟量速度模式运行过程中，模式切换信号有效时伺服按照减速时间减速至零速，位置到达信号输出有效后切换至位置模式，伺服方可接收位置脉冲。在位置脉冲模式运行过程中，当模式切换信号无效时，伺服立即切换至模拟量速度模式，按加减速时间运行至目标转速。

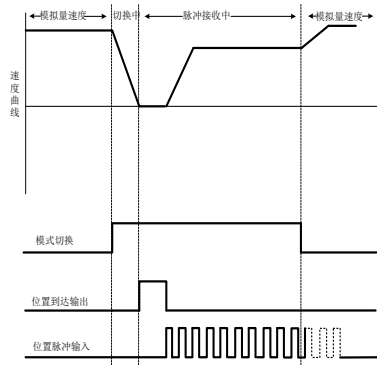


图 6.5.2 模拟量速度及位置脉冲时序图

## 六 运行

### 6.5.4 模拟量速度与内部寄存器位置混合模式说明

外部模拟量速度与内部寄存器位置切换模式如图 6.5.3 所示,伺服使能后,当模式切换信号有效时,伺服以内部寄存器位置模式运行;当模式切换信号无效时,伺服以模拟量速度运行。

在模拟量速度模式运行过程中,模式切换信号有效时伺服按照减速时间减速至零速,位置到达信号输出有效后切换至内部寄存器位置模式,伺服方可接收内部寄存器位置触发信号。在内部寄存器位置模式运行过程中,当模式切换信号无效时,伺服立即切换至模拟量速度模式,按加减速时间运行至目标转速。

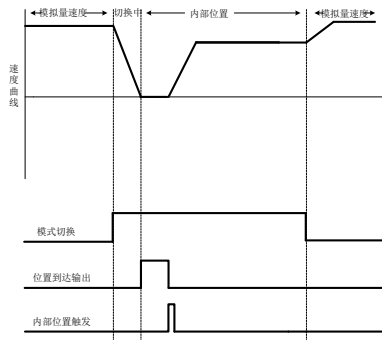


图 6.5.3 模拟量速度及内部位置脉冲模式时序图

### 6.5.5 内部速度与内部寄存器位置混合模式说明

内部寄存器速度与内部寄存器位置切换模式如图 6.5.4 所示,伺服使能后,当内部速度选择信号有效时,伺服以速度模式运行;当内部速度选择信号无效时,伺服以内部寄存器位置模式运行。

在速度模式运行过程中,速度选择信号无效时伺服按照减速时间减速至零速,位置到达信号输出有效后切换至位置模式,伺服方可接收内部寄存器位置触发信号。在内部寄存器位置模式运行过程中,当速度选择信号有效时,伺服立即切换至速度模式,按加减速时间运行至目标转速。

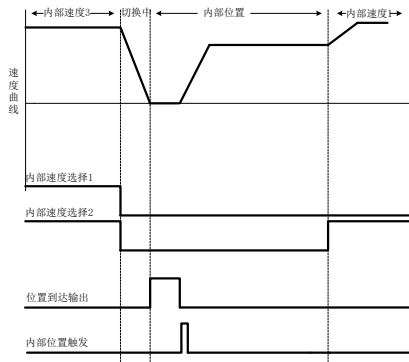


图 6.5.4 内部速度及内部寄存器位置模式时序图

## 六 运行

### 6.5.6 转矩模式与位置脉冲混合模式说明

内部寄存器转矩与位置脉冲指令切换模式、外部模拟量转矩与位置脉冲指令切换模式如图 6.5.5 所示，伺服使能后，当模式切换信号有效时，伺服以位置脉冲模式运行；当模式切换信号无效时，伺服以转矩模式运行。

在转矩模式运行过程中，模式切换信号有效时伺服按照减速时间减速至零速，位置到达信号输出有效后切换至位置脉冲模式，伺服方可接收位置脉冲信号。在位置脉冲模式运行过程中，当模式切换信号无效时，伺服立即切换至转矩模式，按加减速时间运行至目标转矩。

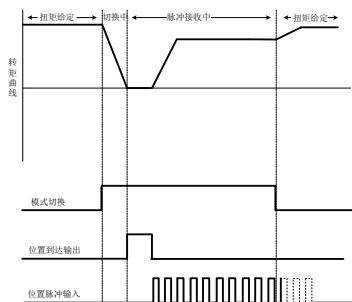


图 6.5.5 转矩模式及位置脉冲模式时序图

### 6.5.7 转矩模式与内部寄存器位置混合模式说明

内部寄存器转矩与内部寄存器位置切换模式、外部模拟量转矩与内部寄存器位置切换模式如图 6.5.6 所示，伺服使能后，当模式切换信号有效时，伺服以内部寄存器位置模式运行；当模式切换信号无效时，伺服以转矩模式运行。

在转矩模式运行过程中，模式切换信号有效时伺服按照减速时间减速至零速，位置到达信号输出有效后切换至内部寄存器位置模式，伺服方可接收内部寄存器位置触发信号。在内部寄存器位置模式运行过程中，当模式切换信号无效时，伺服立即切换至转矩模式，按加减速时间运行至目标转矩。

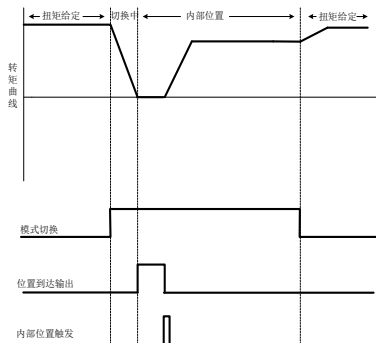


图 6.5.6 转矩模式及内部寄存器位置模式时序图

## 六 运行

### 6.5.8 位置脉冲与内部寄存器位置混合模式说明

位置脉冲指令与内部寄存器位置切换模式如图 6.5.7 所示，伺服使能后，当模式切换信号有效时，伺服以内部寄存器位置模式运行；当模式切换信号无效时，伺服以位置脉冲模式运行。

在位置脉冲模式运行过程中，模式切换信号有效时只有当位置到达输出信号有效后方能接收内部位置触发。在内部寄存器位置模式运行过程中，当模式切换信号无效时，只有当位置到达输出有效后方能接收位置脉冲信号。

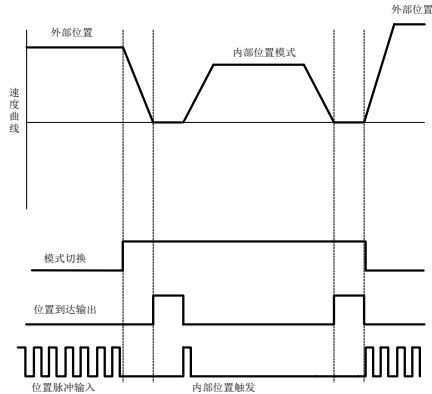


图 6.5.7 外部位置及内部位置模式时序图

### 6.5.9 内部速度与模拟量速度混合模式说明

内部寄存器速度与外部模拟量速度切换模式如图 6.5.8 所示，伺服使能后，当内部速度选择信号有效时，伺服以内部速度模式运行；当内部速度选择信号无效时，伺服以模拟量速度模式运行。

在模拟量速度模式运行过程中，内部速度选择信号有效时伺服切换至内部速度模式，按照加减速时间运行至内部给定速度。

在内部速度模式运行过程中，当速度选择信号无效时伺服切换至模拟量速度模式按照加减速时间运行至模拟量给定速度。

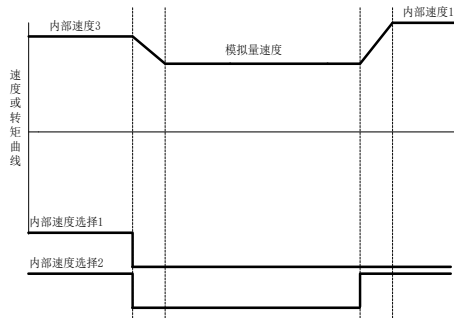


图 6.5.8 模拟量速度及内部速度模式时序图

## 六 运行

### 6.5.10 速度与转矩混合模式说明

(1) 内部寄存器速度与内部寄存器转矩切换模式、内部寄存器速度与外部模拟量转矩切换模式、如图 6.5.9 所示伺服使能后，当内部速度选择信号有效时，伺服以速度模式运行；当内部速度选择信号无效时，伺服以转矩模式运行。

在速度模式运行过程中，速度选择信号无效时伺服切换至转矩模式按照减速时间运行至给定转矩。

在转矩模式运行过程中，当速度选择信号有效时伺服切换至速度模式，按加减速时间运行至目标转速。

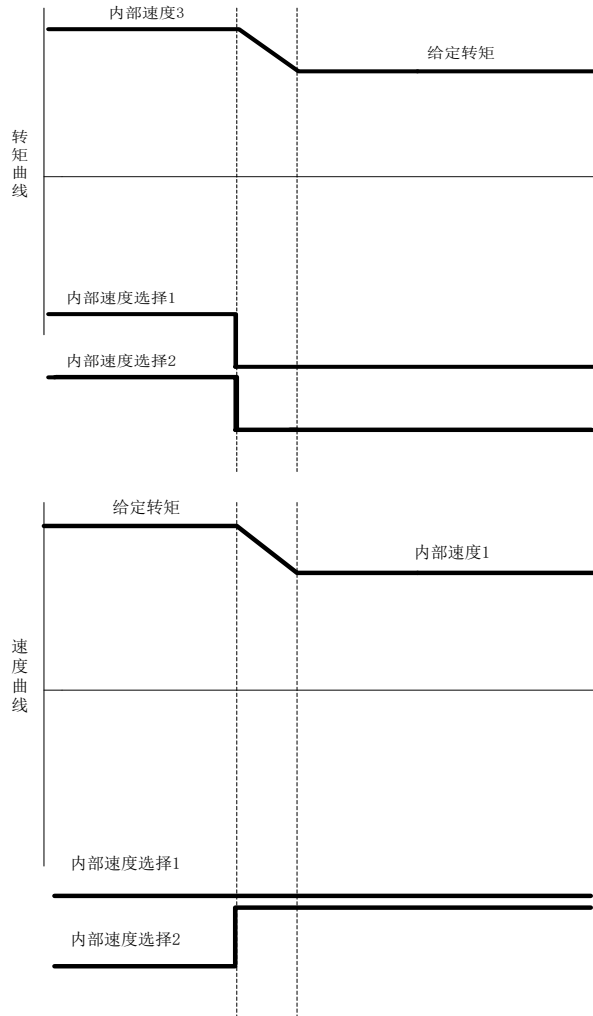


图 6.5.9 速度模式及转矩模式切换时序图

## 六 运行

(2) 外部模拟量速度与内部寄存器转矩切换模式、外部模拟量速度与外部模拟量转矩切换模式如图 6.5.10 所示，伺服使能后，当模式切换信号有效时，伺服以转矩模式运行；当模式切换信号无效时，伺服以速度模式运行。

在速度模式运行过程中，模式选择信号有效时伺服切换至转矩模式按照减速时间运行至给定转矩。

在转矩模式运行过程中，模式选择信号无效时伺服切换至速度模式，按加减速时间运行至目标转速。

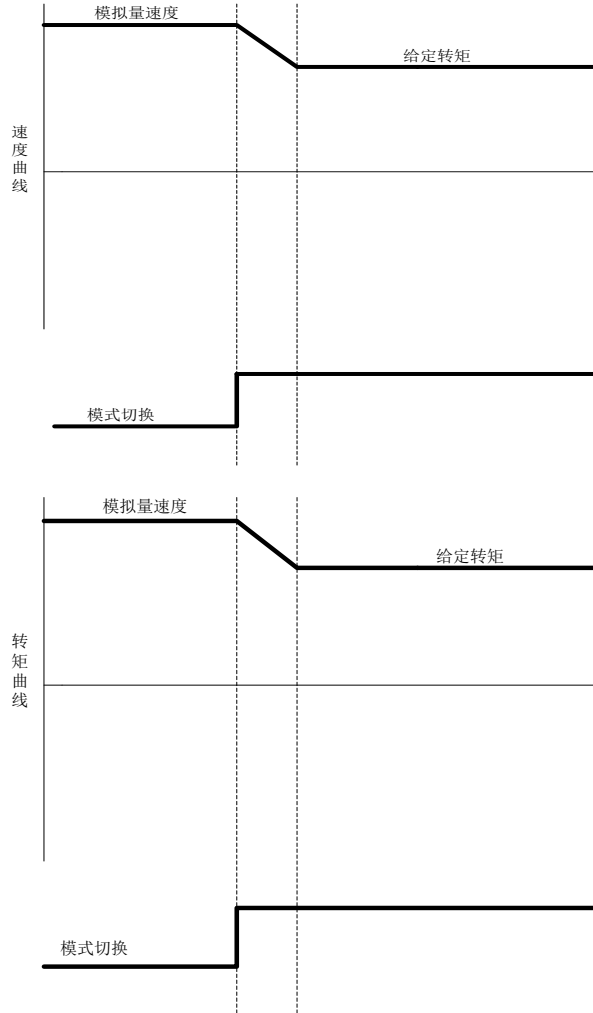


图 6.5.10 速度模式及转矩模式切换时序图

## 六 运行

### 6.5.11 模拟量转矩与内部寄存器转矩混合模式说明

内部寄存器转矩与外部模拟量转矩切换模式如图 6.5.11 所示，伺服使能后，当模式切换信号有效时，伺服以内部寄存器转矩模式运行；当模式切换信号无效时，伺服以模拟量转矩模式运行。

在模拟量转矩模式运行过程中，模式切换信号有效时伺服切换至内部寄存器转矩模式，按照加减速时间运行至内部给定转矩。

在内部寄存器转矩模式运行过程中，当模式切换信号无效时伺服切换至模拟量转矩模式按照加减速时间运行至模拟量给定转矩。

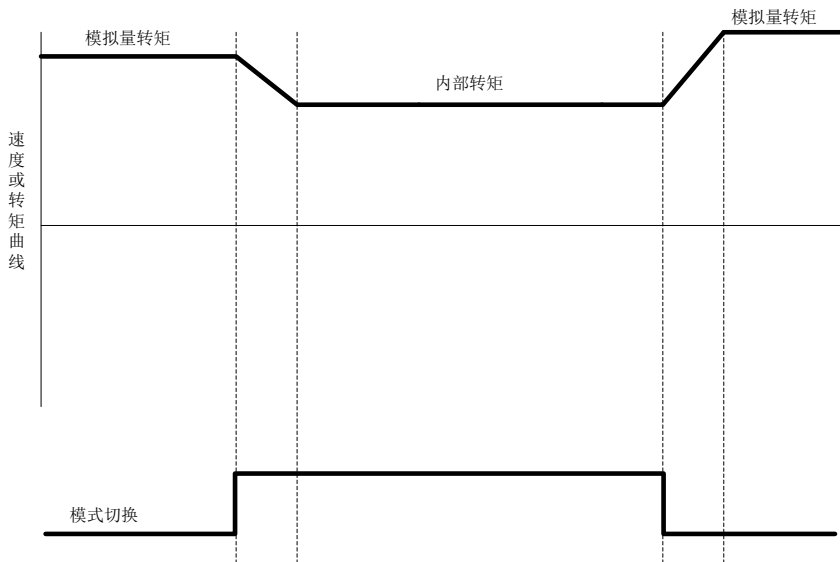


图 6.5.11 模拟量转矩及内部转矩模式切换时序图

## 六 运行

### 6.6 辅助功能

为保证伺服系统正确工作，驱动器提供以下辅助功能，满足其他场合的需要。

#### 6.6.1 驱动器软件代号确认

伺服驱动器出厂时内部的主芯片（MCU 和 FPGA）固化了程序，程序的代号可通过功能码进行查看。

##### (1) 相关功能码

<b>So-00</b>	MCU 软件版本号 <span style="float:right">速度位置转矩</span>			
	设定范围	设定单位	出厂值	生效方式
	N/A	N/A	—	—

<b>So-46</b>	FPGA 软件版本显示 <span style="float:right">速度位置转矩</span>			
	设定范围	设定单位	出厂值	生效方式
	N/A	N/A	—	—

#### 6.6.2 用户密码设置

密码设定是用于防止无意间改写用户参数的功能。该参数出厂值 0，即密码无效，可以任意修改参数。需要使用此功能时，请设置该参数为所用密码值后重新上电，以使该参数生效。

除只用来监控和查看等功能参数外，其余大部分辅助功能参数和主功能参数都需要在打开密码的情况下修改，否则显示 Err。

##### (1) 相关功能码

<b>So-01</b>	设定密码（禁止改写用户参数） <span style="float:right">速度位置转矩</span>			
	设定范围	设定单位	出厂值	生效方式
	0~9999	N/A	0	重新上电

#### 6.6.3 驱动器显示面板设置

驱动器面板可以根据需要进行不同状态的显示，用户可根据实际需要进行调整：

##### (1) 相关功能码

<b>So-09</b>	驱动器默认状态显示设置 <span style="float:right">速度位置转矩</span>			
	设定范围	设定单位	出厂值	生效方式
	0~38	N/A	2	立即生效

设定值对应的相应显示内容如下：

设定值	操作含义	设定值	操作含义
0	伺服驱动器输出电流	19	转动惯量显示
1	伺服驱动器母线电压	20	输出转矩显示
2	伺服电机转速	21	当前增益组显示



## 六 运行

3	伺服电机反馈脉冲显示高 5 位	22	泄放时间
4	伺服电机反馈脉冲显示低 5 位	23	编码器绝对位置高位脉冲
5	伺服电机反馈转速显示高 5 位	24	编码器绝对位置低位脉冲
6	伺服电机反馈转速显示低 5 位	25	编码器绝对位置圈数高 5 位
7	给定指令脉冲数显示高 5 位	26	编码器绝对位置圈数低 5 位
8	给定指令脉冲数显示低 5 位	27	AI1 电压
9	给定指令脉冲误差计数	28	AI2 电压
10	给定速度	29	混合误差
11	给定转矩	30	全闭环反馈
12	模拟量速度指令显示	31	龙门同步误差
13	模拟量转矩指令显示	32	保留
14	DI8~DI5 状态显示	33	高速计数器 1
15	DI4~DI1 状态显示	34	高速计数器 2
16	其余出口状态显示	35	PLC 监控
17	DO4~D01 状态显示	36	电机温度
18	驱动器当前温度显示	37	保留
38	保留		

### 6.6.4 风扇控制

当现场负载不重或者是间歇性的时候，需要设置风扇的启停以便节能。用户可通过以下功能码的设置来控制风扇的启停。

<b>So-26</b>	风扇控制选择			速度位置转矩
	设定范围	设定单位	出厂值	生效方式
	0 ~ 2	N/A	2	立即生效
	0: 风扇运转受温度控制 1: 风扇上电运转 2: 风扇运转受运行控制			

当风机受温度控制时，只有当散热器温度达到预设的温度时，风机开始运转；当散热片温度小于“ $So-27-5^{\circ}$ ”时，停止运行风扇；

当风机运转受运行控制时，风扇在伺服运行状态下或者温度大于  $45^{\circ}$  时运转，当去使能同时散热片温度低于  $40^{\circ}$  时，驱动器延时 500ms 停止风扇运行；

## 六 运行

<b>So-27</b>	风扇控制温度设置			速度位置转矩
	设定范围	设定单位	出厂值	生效方式
	10 ~ 100	° C	45	立即生效

### 6.6.5 参数拷贝功能

参数拷贝是方便驱动器调试的一个辅助功能，相关功能码如下所示：

<b>So-44</b>	参数拷贝			速度位置转矩
	设定范围	设定单位	出厂值	生效方式
	四参数	N/A	0000	立即生效

### 6.6.6 恢复出厂功能

当伺服发生不可复位故障或者用户参数设置混乱时，可使用恢复出厂功能。

#### (1) 相关功能码

<b>So-49</b>	恢复出厂设置			速度位置转矩
	设定范围	设定单位	出厂值	生效方式
	0~1	N/A	0	重新上电

具体操作方法：进入 So-49，设置参数值为 1，长按设置键 0.5s，显示面板会显示“00000”，5s 后自动返回 So-49，然后重新上电以使参数恢复为出厂默认值。

### 6.6.7 电机保护功能

#### (1) 电机过载保护

伺服电机有输出后，输出的电流将不断产生热量，同时向周围环境释放热量，当产生的热量超过释放的热量时，电机温度升高，温度过高，将导致电机失磁，致使电机损坏。因此，驱动器提供电机过载保护功能，防止由于温度过高而烧毁。

通过设置电机过载保护（So-37），可以调整电机过载故障（AL-06）的时间，So-37 一般保持为默认值，但发生以下情况时，可根据电机实际发热情况进行更改：

- 伺服电机工作环境温度较高的场合；
- 伺服电机循环运行，并且单次运动周期短、频繁启停的场合；

#### (1) 相关功能码

## 六 运行

<b>So-37</b>	电机过载系数设定 <span style="float: right;">速度位置转矩</span>			
	设定范围	设定单位	出厂值	生效方式
	1~500	%	100	立即生效

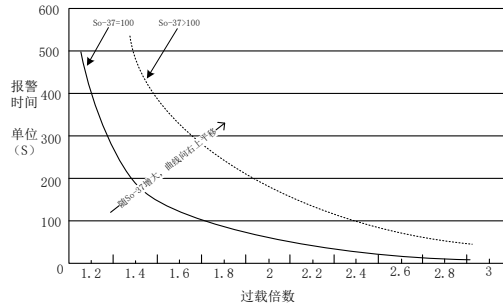


图 6.6.1 电机过载曲线与报警时间曲线图

### (2) 电机堵转保护

伺服电机堵转时电机转速几乎为零，但是实际电流很大，此时电机以及驱动器很容易发热严重，伺服电机有一定的堵转能力，但允许时间较短。SDE20 系列伺服驱动器提供电机堵转保护，防止电机堵转情况下温度过高而烧毁。

#### (1) 相关功能码

<b>So-40</b>	电机堵转保护判定时间 <span style="float: right;">速度位置转矩</span>			
	设定范围	设定单位	出厂值	生效方式
	10~1000	10ms	100	立即生效

### (3) 电机过热保护

电机过热保护功能是保护电机的一个辅助功能，通过检测电机内部 KTY84 型热敏电阻进行温度检测，相关功能码如下所示：

<b>So-50</b>	电机过热保护 <span style="float: right;">速度位置转矩</span>			
	设定范围	设定单位	出厂值	生效方式
	0~1	N/A	0	立即生效
0: 屏蔽电机过热保护 1: 开启电机过热保护				
<b>So-51</b>	电机温度检测断线保护 <span style="float: right;">速度位置转矩</span>			
	设定范围	设定单位	出厂值	生效方式
	0~1	N/A	1	立即生效
0: 屏蔽电机温度检测断线保护 1: 开启电机温度检测断线保护				

## 六 运行

### 6.6.8 转矩失调控制

转矩失调指的是在实际运行中，输出的转矩达不到给定转矩，出现此情况时驱动器面板会显示“AL-23”报警。

<b>So-54</b>	转矩控制失调保护			速度位置转矩
	设定范围	设定单位	出厂值	生效方式
	0~1	N/A	1	立即生效
	0: 屏蔽功能; 1: 开启功能			

当在实际使用中，输出转矩达不到给定转矩时，延迟 So-55 时间之后，面板显示 AL-23 报警。

<b>So-55</b>	转矩控制失调延迟时间			速度位置转矩
	设定范围	设定单位	出厂值	生效方式
	1~100	10ms	10	立即生效

### 6.6.9 DI 端口滤波时间

伺服驱动器提供 8 个硬件 DI 端子，其中 DI1~DI7 为普通 DI 端子，DI8 为高速 DI 端子。

DI 功能有效时 DI 端子逻辑	备注
低电平	
高电平	
上升沿	
下降沿	

## 六 运行

### 1) 普通 DI 端子滤波设置:

使用普通 DI 端子时, 若端子信号存在干扰, 可通过功能码 Po438~ Po444 进行滤波。

<b>Po438</b>	DI1 滤波时间 <span style="float:right">速度位置转矩</span>			
	设定范围	设定单位	出厂值	生效方式
	0~30000	N/A	2	立即生效
<b>Po439</b>	DI2 滤波时间 <span style="float:right">速度位置转矩</span>			
	设定范围	设定单位	出厂值	生效方式
	0~30000	N/A	2	立即生效
<b>Po440</b>	DI3 滤波时间 <span style="float:right">速度位置转矩</span>			
	设定范围	设定单位	出厂值	生效方式
	0~30000	N/A	2	立即生效
<b>Po441</b>	DI4 滤波时间 <span style="float:right">速度位置转矩</span>			
	设定范围	设定单位	出厂值	生效方式
	0~30000	N/A	2	立即生效
<b>Po442</b>	DI5 滤波时间 <span style="float:right">速度位置转矩</span>			
	设定范围	设定单位	出厂值	生效方式
	0~30000	N/A	2	立即生效
<b>Po443</b>	DI6 滤波时间 <span style="float:right">速度位置转矩</span>			
	设定范围	设定单位	出厂值	生效方式
	0~30000	N/A	2	立即生效
<b>Po444</b>	DI7 滤波时间 <span style="float:right">速度位置转矩</span>			
	设定范围	设定单位	出厂值	生效方式
	0~30000	N/A	2	立即生效

### 2) 高速 DI 端子滤波设置:

伺服驱动器提供 1 路高速 DI 端子, 输入信号频率最高为 200K, 当信号存在干扰时, 可通过 Po445 进行滤波。

<b>Po445</b>	DI8 滤波时间 <span style="float:right">速度位置转矩</span>			
	设定范围	设定单位	出厂值	生效方式
	0~30000	N/A	2	立即生效

## 六 运行

### 6.6.10 齿槽转矩补偿

齿槽转矩是永磁电机绕组在不通电的情况下，永磁体和定子铁心之间相互作用下产生的转矩，是由永磁体与电枢齿之间相互作用力的切向分量引起的。

齿槽转矩会使电机产生振动和噪声，出现转速波动，使电机不能平稳运行，从而影响电机的性能。在变速驱动中，当转矩脉动频率与定子或转子的机械共振频率一致时，齿槽转矩产生的振动和噪声将被放大。SDE20 系列驱动器通过软件功能降低齿槽转矩的影响，提升伺服电机的转矩性能。

<b>So-25</b>	电机参数辨识 <span style="float: right;">速度位置转矩</span>			
	设定范围	设定单位	出厂值	生效方式
	0~10	N/A	0	立即生效
	当 So-25 设为 9 时，启动齿槽转矩学习功能。电机轴端须保证空载才可学习。 <b>【注】</b> 1、 在进行齿槽转矩学习时，显示界面会出现“TEST”界面，会持续 1-2 分钟，在此期间请勿触碰电机轴，必须要保证电机轴上无负载；			
<b>Po289</b>	齿槽转矩补偿开启 <span style="float: right;">速度位置转矩</span>			
	设定范围	设定单位	出厂值	生效方式
	0~1	N/A	0	重新上电
	0: 不启用补偿功能； 1: 启用补偿功能；			

### 6.6.11 重力补偿功能

雕刻机以及数控机床等设备的 Z 轴在使能瞬间会出现下落的情况，重力补偿功能就是为了解决类似设备的瞬间下落而产生。

<b>Po239</b>	重力力矩补偿 <span style="float: right;">速度位置转矩</span>			
	设定范围	设定单位	出厂值	生效方式
	-1000~+1000	0.1%额定转矩	0	立即生效

当使用重力补偿功能时，驱动器在使能时根据 Po239 的值输出力矩以保证 Z 轴不下落。实际使用中请根据现场情况对 Po239 进行设定，或者通过下述方案进行设置：

- (1) 通过上位机获取输出力矩，通过此力矩设置 Po239；
- (2) 通过监控区对当前输出力矩监控，通过监控出的力矩设置 Po239；

### 6.6.12 输入缺相保护功能

伺服型号不同时，主回路电源输入规格不同，SDE20 系列可支持单相 220V、三相 220V 和三相 380V

## 六 运行

输入电压等级。当输入电源缺相或输入电源不对时，驱动器会在运行时出现“AL-13”报警，用户可通过下述功能码进行保护功能的开启与屏蔽。

<b>So-06</b>	输入电源缺相保护			速度位置转矩
	设定范围	设定单位	出厂值	生效方式
	0~1	N/A	—	立即生效

### 6.6.13 编码器断线检测功能

SDE20 系列伺服支持增量型、绝对值型以及旋转变压器型编码器，当编码器线缆断线或者编码器的线序错误时，伺服驱动器会出现“AL-17”报警。同时，针对通讯式以及光电式编码器，SDE20 系列伺服也会出现其他报警以方便用户更快捷的查找故障原因。用户可根据功能码对断线保护功能进行开启或屏蔽。

当通讯式编码器出现供电电源不对或者通讯数据严重错误时，驱动器会出现“AL-10”报警；

当光电式编码器 U/V/W 信号丢失时，驱动器会出现“AL-44”、“AL-41”报警。

注：AL-41 针对的 8 芯式编码器，指的是驱动器在上电瞬间未检测到高阻态

<b>So-15</b>	编码器断线保护			速度位置转矩
	设定范围	设定单位	出厂值	生效方式
	0~1	N/A	1	立即生效

### 6.6.14 其他输出信号

#### (1) 伺服报警端子输出

当伺服驱动器检测出故障时输出该信号。正常情况下输出 ON，故障时 ALM 信号输出 OFF。

信号名称	简称	固定功能端子	意义
伺服报警输出	ALM	ALM- ALM+	伺服驱动器报警输出信号，可提供故障指示

同时用户可根据现场的实际需要，ALM 信号可输出电平型或输出方波，方波的占空比可由功能码设定。

<b>So-42</b>	报警输出占空比			速度位置转矩
	设定范围	设定单位	出厂值	生效方式
	1~100	%	100	立即生效

#### (2) 伺服准备好输出

信号简称	简称	默认分配端子	意义
SRDY	SRDY	SRDY+	伺服准备好输出
		SRDY-	

## 六 运行

输出 ON 表示伺服驱动器处于信号接收准备好状态。即控制电源和主电源正常，驱动器没有报警。  
输出 OFF 表示驱动器没有准备好。

注：只有当主电源正常时，才会输出 SRDY 信号，使用时请多注意。

### (3) 过载预警信号输出

过载预警信号是指当伺服驱动器输出电流达到或超过过载预警电流值，延时过载预警滤波时间后仍然达到或超过过载预警电流值则输出该信号。

信号简称	默认分配端子	意义
OL-W	用户自行分配	过载的预警信号。

相关参数如下：

<b>So-35</b>	过载预警电流			速度位置转矩
	设定范围	设定单位	出厂值	生效方式
	0~800	%	120	立即生效
<b>So-36</b>	过载预警滤波时间			速度位置转矩
	设定范围	设定单位	出厂值	生效方式
	0~1000	10ms	10	立即生效

### (4) 速度限制中信号输出

速度限制中信号输出是指当转速受到限制时，DO 输出此信号，且与电机转向无关，对正反转都有效。应分配伺服驱动器 1 个 DO 端子为（速度限制中），并设置 DO 端子逻辑。

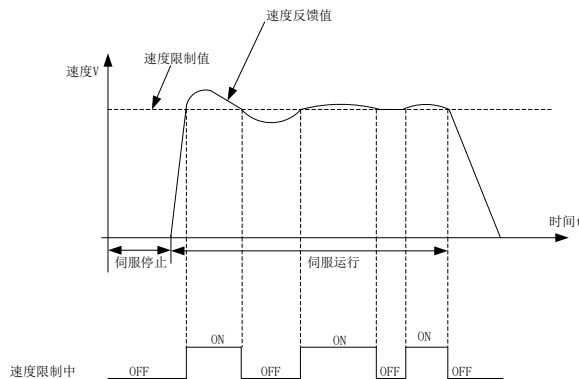


图 6.6.2 转矩模式下速度限制中输出示意图



## 六 运行

### 6.7 高速计数器功能

#### 6.7.1 概述

高速计数器是 SDE20 系列特有的一个功能，通过此功能客户可以方便的设置外部指令处理方式，使伺服的效率得到提高也更直观的控制伺服系统。

高速计数器中集成了 CAPTURE(数据捕获)功能，数据捕获就是利用外部或内部的触发信号，达到瞬间抓取运动轴的位置数据，并存放入数据阵列中，作为后续运动控制使用。

高速计数多应用于全闭环、电子凸轮、内置 PLC 以及脉冲指令功能中，通过此功能可以更方便的处理外部数据，以更高的效率执行指令。

高速计数器集成了两组计数器，用户可根据不同的需要进行分别设置。

#### 6.7.2 高速计数

高速计数器内部框架图如下所示：

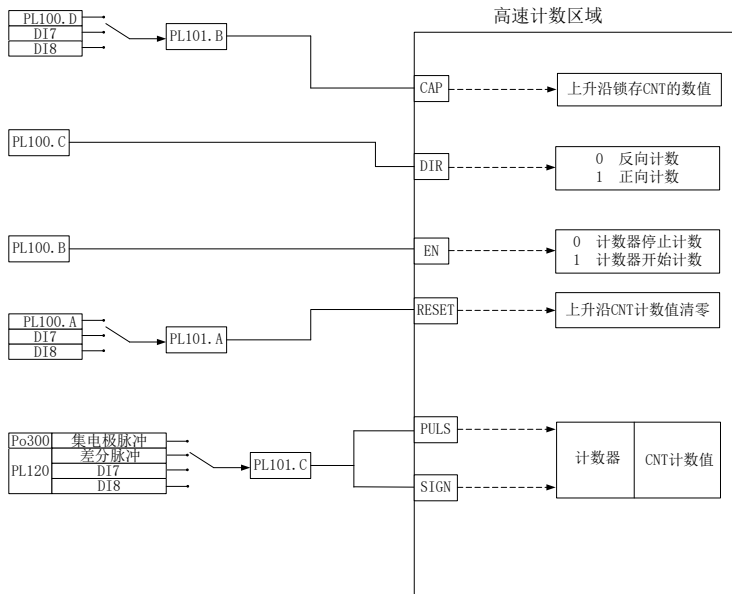


图 6.7.1 高速计数器内部框架图

## 六 运行

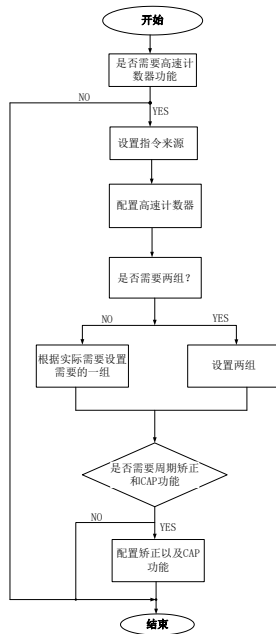


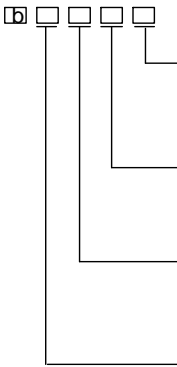
图 6.7.2 高速计数器设置流程

### (1) 用户参数

#### 1) 设置高速计数指令来源

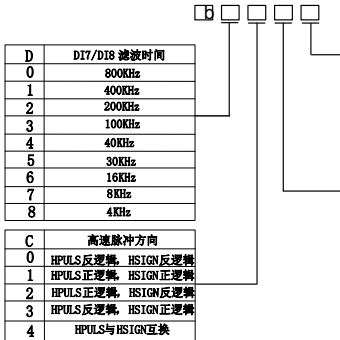
<b>PL101</b>	高速计数器 1 指令来源			速度位置转矩																																
	设定范围	设定单位	出厂值	生效方式																																
	四参数	N/A	0100	立即生效																																
	<div style="display: flex; align-items: center;"> <div style="margin-right: 10px;"> <input type="checkbox"/> <input type="checkbox"/> <input type="checkbox"/> <input type="checkbox"/> </div> <table border="1" style="border-collapse: collapse;"> <tr><td><b>A</b></td><td><b>高速计数器复位来源设置</b></td></tr> <tr><td>0</td><td>软件</td></tr> <tr><td>1</td><td>DI8</td></tr> <tr><td>2</td><td>DI7</td></tr> <tr><td><b>B</b></td><td><b>CAP指令来源设置</b></td></tr> <tr><td>0</td><td>软件</td></tr> <tr><td>1</td><td>DI8</td></tr> <tr><td>2</td><td>DI7</td></tr> <tr><td><b>C</b></td><td><b>指令来源设置</b></td></tr> <tr><td>0</td><td>低速脉冲</td></tr> <tr><td>1</td><td>禁用</td></tr> <tr><td>2</td><td>DI8</td></tr> <tr><td>3</td><td>DI7</td></tr> <tr><td><b>D</b></td><td><b>是否启用周期修正模式</b></td></tr> <tr><td>0</td><td>关闭周期修正</td></tr> <tr><td>1</td><td>开启周期修正</td></tr> </table> </div>				<b>A</b>	<b>高速计数器复位来源设置</b>	0	软件	1	DI8	2	DI7	<b>B</b>	<b>CAP指令来源设置</b>	0	软件	1	DI8	2	DI7	<b>C</b>	<b>指令来源设置</b>	0	低速脉冲	1	禁用	2	DI8	3	DI7	<b>D</b>	<b>是否启用周期修正模式</b>	0	关闭周期修正	1	开启周期修正
	<b>A</b>	<b>高速计数器复位来源设置</b>																																		
0	软件																																			
1	DI8																																			
2	DI7																																			
<b>B</b>	<b>CAP指令来源设置</b>																																			
0	软件																																			
1	DI8																																			
2	DI7																																			
<b>C</b>	<b>指令来源设置</b>																																			
0	低速脉冲																																			
1	禁用																																			
2	DI8																																			
3	DI7																																			
<b>D</b>	<b>是否启用周期修正模式</b>																																			
0	关闭周期修正																																			
1	开启周期修正																																			

## 六 运行

PL111	高速计数器 2 指令来源			速度位置转矩																															
	设定范围	设定单位	出厂值	生效方式																															
	四参数	N/A	0100	立即生效																															
	 <div style="display: flex; justify-content: space-around;"> <table border="1" style="font-size: 8px;"> <tr><td>A</td><td>高速计数器复位来源设置</td></tr> <tr><td>0</td><td>软件</td></tr> <tr><td>1</td><td>DI8</td></tr> <tr><td>2</td><td>DI7</td></tr> </table> <table border="1" style="font-size: 8px;"> <tr><td>B</td><td>CAP指令来源设置</td></tr> <tr><td>0</td><td>软件</td></tr> <tr><td>1</td><td>DI8</td></tr> <tr><td>2</td><td>DI7</td></tr> </table> <table border="1" style="font-size: 8px;"> <tr><td>C</td><td>指令来源设置</td></tr> <tr><td>0</td><td>低速脉冲</td></tr> <tr><td>1</td><td>禁用</td></tr> <tr><td>2</td><td>DI8</td></tr> <tr><td>3</td><td>DI7</td></tr> </table> <table border="1" style="font-size: 8px;"> <tr><td>D</td><td>是否启用周期矫正模式</td></tr> <tr><td>0</td><td>关闭周期矫正</td></tr> <tr><td>1</td><td>开启周期矫正</td></tr> </table> </div>				A	高速计数器复位来源设置	0	软件	1	DI8	2	DI7	B	CAP指令来源设置	0	软件	1	DI8	2	DI7	C	指令来源设置	0	低速脉冲	1	禁用	2	DI8	3	DI7	D	是否启用周期矫正模式	0	关闭周期矫正	1
A	高速计数器复位来源设置																																		
0	软件																																		
1	DI8																																		
2	DI7																																		
B	CAP指令来源设置																																		
0	软件																																		
1	DI8																																		
2	DI7																																		
C	指令来源设置																																		
0	低速脉冲																																		
1	禁用																																		
2	DI8																																		
3	DI7																																		
D	是否启用周期矫正模式																																		
0	关闭周期矫正																																		
1	开启周期矫正																																		

使用高速计数器的時候，需要根據 PL101.C 和 PL111.C 設置高速計數器的脈沖來源，伺服會根據 PL100.B 和 PL110.B 的設置來啟用不同的高速計數器。在外部接線正確的情況下，伺服收到的脈沖會在對應的高速計數器的計數值功能碼里面顯示。

### 2) 配置高速計數器

PL120	高速計數器配置			速度位置轉矩																																																							
	設定範圍	設定單位	出廠值	生效方式																																																							
	四參數	N/A	0000	立即生效																																																							
	 <div style="display: flex; justify-content: space-around;"> <table border="1" style="font-size: 8px;"> <tr><td>D</td><td>DI7/DI8 濾波時間</td></tr> <tr><td>0</td><td>800KHz</td></tr> <tr><td>1</td><td>400KHz</td></tr> <tr><td>2</td><td>200KHz</td></tr> <tr><td>3</td><td>100KHz</td></tr> <tr><td>4</td><td>40KHz</td></tr> <tr><td>5</td><td>30KHz</td></tr> <tr><td>6</td><td>16KHz</td></tr> <tr><td>7</td><td>8KHz</td></tr> <tr><td>8</td><td>4KHz</td></tr> </table> <table border="1" style="font-size: 8px;"> <tr><td>C</td><td>高速脈沖方向</td></tr> <tr><td>0</td><td>HPULS 反邏輯, HSIGN 反邏輯</td></tr> <tr><td>1</td><td>HPULS 正邏輯, HSIGN 正邏輯</td></tr> <tr><td>2</td><td>HPULS 正邏輯, HSIGN 反邏輯</td></tr> <tr><td>3</td><td>HPULS 反邏輯, HSIGN 正邏輯</td></tr> <tr><td>4</td><td>HPULS 與 HSIGN 互換</td></tr> </table> <table border="1" style="font-size: 8px;"> <tr><td>A</td><td>高速脈沖類型</td></tr> <tr><td>0</td><td>方向+脈沖</td></tr> <tr><td>1</td><td>雙脈沖</td></tr> <tr><td>2</td><td>正交型脈沖</td></tr> </table> <table border="1" style="font-size: 8px;"> <tr><td>B</td><td>高速脈沖濾波</td></tr> <tr><td>0</td><td>8MHz</td></tr> <tr><td>1</td><td>4MHz</td></tr> <tr><td>2</td><td>2MHz</td></tr> <tr><td>3</td><td>1MHz</td></tr> <tr><td>4</td><td>500KHz</td></tr> <tr><td>5</td><td>200KHz</td></tr> <tr><td>6</td><td>150KHz</td></tr> </table> </div>				D	DI7/DI8 濾波時間	0	800KHz	1	400KHz	2	200KHz	3	100KHz	4	40KHz	5	30KHz	6	16KHz	7	8KHz	8	4KHz	C	高速脈沖方向	0	HPULS 反邏輯, HSIGN 反邏輯	1	HPULS 正邏輯, HSIGN 正邏輯	2	HPULS 正邏輯, HSIGN 反邏輯	3	HPULS 反邏輯, HSIGN 正邏輯	4	HPULS 與 HSIGN 互換	A	高速脈沖類型	0	方向+脈沖	1	雙脈沖	2	正交型脈沖	B	高速脈沖濾波	0	8MHz	1	4MHz	2	2MHz	3	1MHz	4	500KHz	5	200KHz	6
D	DI7/DI8 濾波時間																																																										
0	800KHz																																																										
1	400KHz																																																										
2	200KHz																																																										
3	100KHz																																																										
4	40KHz																																																										
5	30KHz																																																										
6	16KHz																																																										
7	8KHz																																																										
8	4KHz																																																										
C	高速脈沖方向																																																										
0	HPULS 反邏輯, HSIGN 反邏輯																																																										
1	HPULS 正邏輯, HSIGN 正邏輯																																																										
2	HPULS 正邏輯, HSIGN 反邏輯																																																										
3	HPULS 反邏輯, HSIGN 正邏輯																																																										
4	HPULS 與 HSIGN 互換																																																										
A	高速脈沖類型																																																										
0	方向+脈沖																																																										
1	雙脈沖																																																										
2	正交型脈沖																																																										
B	高速脈沖濾波																																																										
0	8MHz																																																										
1	4MHz																																																										
2	2MHz																																																										
3	1MHz																																																										
4	500KHz																																																										
5	200KHz																																																										
6	150KHz																																																										

## 六 运行

### 3) 设置两组高速计数器功能

#### (1) 高数计数器 1 相关功能码

<b>PL100</b>	高速计数器 1 控制指令			速度位置转矩																							
	设定范围	设定单位	出厂值	生效方式																							
	四参数	N/A	0010	立即生效																							
	<table border="1" style="margin-left: 20px;"> <tr> <td>A</td> <td>高速计数器复位设置</td> </tr> <tr> <td>0</td> <td>不复位高速计数器</td> </tr> <tr> <td>1</td> <td>复位高速计数器</td> </tr> <tr> <td>B</td> <td>高速计数器使能设置</td> </tr> <tr> <td>0</td> <td>不启用高速计数器功能</td> </tr> <tr> <td>1</td> <td>启用高速计数器功能</td> </tr> <tr> <td>C</td> <td>高速计数器方向</td> </tr> <tr> <td>0</td> <td>反方向</td> </tr> <tr> <td>1</td> <td>正方向</td> </tr> <tr> <td>D</td> <td>CAP使能设置</td> </tr> <tr> <td>0</td> <td>关闭CAP功能</td> </tr> <tr> <td>1</td> <td>开启CAP功能</td> </tr> </table>				A	高速计数器复位设置	0	不复位高速计数器	1	复位高速计数器	B	高速计数器使能设置	0	不启用高速计数器功能	1	启用高速计数器功能	C	高速计数器方向	0	反方向	1	正方向	D	CAP使能设置	0	关闭CAP功能	1
A	高速计数器复位设置																										
0	不复位高速计数器																										
1	复位高速计数器																										
B	高速计数器使能设置																										
0	不启用高速计数器功能																										
1	启用高速计数器功能																										
C	高速计数器方向																										
0	反方向																										
1	正方向																										
D	CAP使能设置																										
0	关闭CAP功能																										
1	开启CAP功能																										
<b>PL102</b>	高速计数器 1 比较寄存器			速度位置转矩																							
	设定范围	设定单位	出厂值	生效方式																							
	-2147483647~+2147483647	N/A	0	立即生效																							
<b>PL104</b>	高速计数器 1 周期值			速度位置转矩																							
	设定范围	设定单位	出厂值	生效方式																							
	1~+2147483647	N/A	1	立即生效																							

<b>PL106</b>	高速计数器 1 计数值			速度位置转矩
	设定范围	设定单位	出厂值	生效方式
	-2147483647~+2147483647	N/A	0	查看
<b>PL108</b>	高速计数器 1 CAP 值			速度位置转矩
	设定范围	设定单位	出厂值	生效方式
	-2147483647~+2147483647	N/A	0	查看

#### (2) 高数计数器 2 相关功能码

<b>PL110</b>	高速计数器 2 控制指令			速度位置转矩
	设定范围	设定单位	出厂值	生效方式
	四参数	N/A	0000	立即生效

## 六 运行

	<table border="1" style="display: inline-table; margin-left: 20px;"> <tr><td>A</td><td>高速计数器复位设置</td></tr> <tr><td>0</td><td>不复位高速计数器</td></tr> <tr><td>1</td><td>复位高速计数器</td></tr> </table> <table border="1" style="display: inline-table; margin-left: 20px;"> <tr><td>B</td><td>高速计数器使能设置</td></tr> <tr><td>0</td><td>不启用高速计数器功能</td></tr> <tr><td>1</td><td>启用高速计数器功能</td></tr> </table> <table border="1" style="display: inline-table; margin-left: 20px;"> <tr><td>C</td><td>高速计数器方向</td></tr> <tr><td>0</td><td>反方向</td></tr> <tr><td>1</td><td>正方向</td></tr> </table> <table border="1" style="display: inline-table; margin-left: 20px;"> <tr><td>D</td><td>CAP使能设置</td></tr> <tr><td>0</td><td>关闭CAP功能</td></tr> <tr><td>1</td><td>开启CAP功能</td></tr> </table>				A	高速计数器复位设置	0	不复位高速计数器	1	复位高速计数器	B	高速计数器使能设置	0	不启用高速计数器功能	1	启用高速计数器功能	C	高速计数器方向	0	反方向	1	正方向	D	CAP使能设置	0	关闭CAP功能	1	开启CAP功能
A	高速计数器复位设置																											
0	不复位高速计数器																											
1	复位高速计数器																											
B	高速计数器使能设置																											
0	不启用高速计数器功能																											
1	启用高速计数器功能																											
C	高速计数器方向																											
0	反方向																											
1	正方向																											
D	CAP使能设置																											
0	关闭CAP功能																											
1	开启CAP功能																											
<b>PL112</b>	高速计数器 2 比较寄存器 <span style="float: right;">速度位置转矩</span>																											
	设定范围	设定单位	出厂值	生效方式																								
	-2147483647~+2147483647	N/A	0	立即生效																								
<b>PL114</b>	高速计数器 2 周期值 <span style="float: right;">速度位置转矩</span>																											
	设定范围	设定单位	出厂值	生效方式																								
	1~+2147483647	N/A	1	立即生效																								

<b>PL116</b>	高速计数器 2 计数值 <span style="float: right;">速度位置转矩</span>			
	设定范围	设定单位	出厂值	生效方式
	-2147483647~+2147483647	N/A	0	查看
<b>PL118</b>	高速计数器 1 CAP 值 <span style="float: right;">速度位置转矩</span>			
	设定范围	设定单位	出厂值	生效方式
	-2147483647~+2147483647	N/A	0	查看

使用高数计数器功能时，高数计数器的脉冲数通过 PL106 和 PL116 进行查看，使用 CAP 功能时，CAP 功能捕获的脉冲数可通过 PL108 和 PL118 进行查看。

在使用 CAP 功能时，伺服会在 CAP 指令的上升沿把计数器的数值存放至 CAP 值功能码里面，CAP 的来源可根据 PL101 和 PL111 进行设置，伺服通过 CAP 的来源，会在 CAP 的上升沿或设置的周期里面面对脉冲数进行锁存。若在启用 CAP 功能时，启用了周期矫正功能，伺服会根据 CAP 边沿采集到的脉冲数与设定周期的值进行对比，然后进行补偿，最终使得脉冲计数值与设定周期的值保持一致，以保证电机实际行走的位置准确。复位高数计数器的時候，伺服会把计数器功能码里面的数值进行清零。

## 六 运行

### 6.8 内置 PLC 功能

#### 6.8.1 概述

伺服内置 PLC 功能是 SDE20 伺服系统一个特有的功能，客户可以通过简单的指令控制伺服，方便一些特殊场合的使用。

SDE20 伺服内置 PLC 可操作伺服系统内部的 8 个 DI、5 个 DO、2 组脉冲接收、1 组脉冲输出、2 路模拟量输入以及 1 路模拟量输出。用户自己编写的程序在伺服软件后台运行，每个主循环周期连续执行 5 条指令，一般情况下平均 100ms 执行约 4000 条指令，软件可提供 4 个低速定时器，2 个高速计数器，2 个高速定时器。

Po001 设为 d x 22 时，伺服驱动器进入内置 PLC 专用控制模式，在此模式下伺服的位置、转速、转矩指令需要由内置 PLC 给定，其他如使能等信号仍由端子或参数给定。Po001 设为其他控制模式时，PLC 仍可运行，此时工作模式仍按 Po001 设定值运行。

#### 6.8.2 伺服内置 PLC 软件访问区域

SDE20 内置 PLC 可访问伺服 So 区域、Po 区域、PL 区域以及内部专用区域，其中内部专用区域从 R0 开始，R255 结束，共 256 字，按位寻址空间为 B0-B4095，So 区域、Po 区域以及 PL 区域的地址请参看伺服使用手册，以下将对内部专用区域进行描述。

表 8.1 内部专用区域介绍

区域	位寻址空间	含义	备注
R0	B0-B15	工作模式 (Po001 设为 d □ 22 可用)	WR
		0: 指令位置; 1: 指令速度; 2: 指令转矩 3: 找原点; 4: 模拟量速度; 5: 位置脉冲 6: 内部位置; 7: 模拟量转矩	
R1	B16-B23	当前模式 (Po001 设为 d □ 22 可用)	RO
		0: 指令位置; 1: 指令速度; 2: 指令转矩 3: 指令找原点; 4: 模拟量速度; 5: 位置脉冲 6: 内部位置; 7: 模拟量转矩	
	B24-B31	状态位	RO
B24: 指令位置模式触发收到表征输出, 当新指令到来后自动置 1 表 征收到指令, 当 B35 清零后跟随清零 B31: 增强指令指示		RO	
R2	B32-B47	B32-B47 控制字	WR

## 六 运行

		<b>地址</b>	<b>含义</b>			
		B32	指令位置模式在上一位置未完成前是否可以接受新的指令	1: 可以; 0: 不可以;		
		B33	指令位置模式工作方式	1: 相对位置; 0: 绝对位置		
		B34	上次未完成的指令余量处理	1: 余量与新指令一起走; 0: 只走新的位置指令		
		B35	指令位置模式触发	上升沿表示新指令到来		
		B36	指令位置模式触发收到表征 RO	当新指令到来后自动置 1 表征收到指令, 当 B35 清零后跟随清零		
		B37	指令模式停止 (适应于位置、速度、转矩、找原点)	1: 终止运行; 0: 可以运行		
		B38	速度模式停止加减速	0: 停止加减速保持当前速度; 1: 可以进行加减速		
		B39	指令找原点触发	上升沿触发找原点 下降沿终止找原点		
R3	B48-B63	DI 状态				RO
		<b>地址</b>	<b>含义</b>	<b>地址</b>	<b>含义</b>	
		B48	DI1	B52	DI5	
		B49	DI2	B53	DI6	
		B50	DI3	B54	DI7	
		B51	DI4	B55	DI8	
R4	B64-B79	DO 功能强制有效				WR 已经有效的端子不能强制为无效
		<b>地址</b>	<b>含义</b>	<b>地址</b>	<b>含义</b>	
		B64	DO1	B67	DO4	
		B65	DO2	B68	DO5	

## 六 运行

		B66	D03					
R5R6	B80-B111	DI 功能强制有效						WR
		<b>地址</b>	<b>含义</b>	<b>地址</b>	<b>含义</b>			
		B80	使能	B96	内部位置选择 1			
		B81	报警复位	B97	内部位置选择 2			
		B82	正向转矩限制	B98	内部位置选择 3			
		B83	反向转矩限制	B99	内部位置暂停			
		B84	速度选择端子 1	B100	内部位置触发			
		B85	速度选择端子 2	B101	原点检索触发			
		B86	速度方向端子	B102	原点参考			
		B87	零速钳位	B103	模拟量正转			
		B88	增益选择	B104	模拟量反转			
		B89	内部位置终止	B105	模式切换			
		B90	脉冲清除	B106	正向点动			
		B91	脉冲禁止	B107	反向点动			
		B92	紧急停止	B108	空闲			
		B93	反转禁止	B109	中斷定长释放			
		B94	正转禁止	B110	中斷定长启用			
B95	空闲	B111	龙门同步启动					
R7R8	B112-B143	D0 功能状态						RO
		<b>地址</b>	<b>含义</b>	<b>地址</b>	<b>含义</b>			
		B112	伺服准备好	B113	使能			
		B114	旋转检出	B115	速度到达			
		B116	位置到达	B117	转矩限制中			
		B118	报警输出	B119	抱闸输出			
		B120	过载预警	B121	速度限制中			
		B122	内部位置模式 触发中	B123	位置误差过大警告			
		B124	原点找到	B125	未使用			



## 六 运行

		B126	电子凸轮动作				
R9	B144-B159	指令位置速度给定 (Po001 设为 d □ 22 可用)					WR
R10R11	B160-B191	指令位置给定 (Po001 设为 d □ 22 可用)					WR
R12	B192-B207	指令位置加速时间 (Po001 设为 d □ 22 可用)					WR
R13	B208-B223	指令位置减速时间 (Po001 设为 d □ 22 可用)					WR
R14	B224-B239	指令位置加减速来源 (Po001 设为 d □ 22 可用)					WR
R15R16	B240-B271	指令速度给定 (Po001 设为 d □ 22 可用)					WR
R17R18	B272-B303	指令转矩给定 (Po001 设为 d □ 22 可用)					WR
R19R20	B304-B335	模拟量速度					RO
R21R22	B336-B367	模拟量转矩					RO
R23	B368-B383	低速定时计数器使能					
		<b>地址</b>	<b>含义</b>	<b>地址</b>	<b>含义</b>	WR	
		B368	低速定时计数器 1 使能	B369	低速定时计数器 2 使能		
		B370	低速定时计数器 3 使能	B371	低速定时计数器 4 使能		
R24	B384-B399	低速定时计数器方向					
		<b>地址</b>	<b>含义</b>	<b>地址</b>	<b>含义</b>	WR	
		B384	低速定时计数器 1 方向	B385	低速定时计数器 2 方向		
		B386	低速定时计数器 3 方向	B387	低速定时计数器 4 方向		
R25	B400-B415	低速定时计数器复位					
		<b>地址</b>	<b>含义</b>	<b>地址</b>	<b>含义</b>	WR	
		B400	低速定时计数器 1 复位	B401	低速定时计数器 2 复位		
		B402	低速定时计数器 3 复位	B403	低速定时计数器 4 复位		
R26	B416-B431	低速定时计数器输出					WR

## 六 运行

		<b>地址</b>	<b>含义</b>	<b>地址</b>	<b>含义</b>	
		B416	低速定时计数器 1 输出	B417	低速定时计数器 2 输出	
		B418	低速定时计数器 3 输出	B419	低速定时计数器 4 输出	
R27	B432-B447	高速定时计数器配置				WR
		高速定时器配置信号每 0.1ms 刷新一次，每当定时器 OUT 信号上升沿时将锁存对应高速计数器在本次定时周期内的计数增量				
		<b>地址</b>	<b>含义</b>	<b>地址</b>	<b>含义</b>	
		B432	高速定时器 1 计数信号	B433	高速定时器 1 使能	
		B434	高速定时器 1 复位	B435	高速定时器 1 方向	
		B436	高速定时器 2 计数信号	B437	高速定时器 2 使能	
		B438	高速定时器 2 复位	B439	高速定时器 2 方向	
		B440	高速计数器 1 复位	B441	高速计数器 1 使能	
		B442	高速计数器 1 方向	B443	高速计数器 1 CAP	
		B444	高速计数器 2 复位	B445	高速计数器 2 使能	
B446	高速计数器 2 方向	B447	高速计数器 2 CAP			
R28	B448-B463	低速定时器计数端				WR
		<b>地址</b>	<b>含义</b>	<b>地址</b>	<b>含义</b>	
		B448	低速定时器计数 1 计数信号	B449	低速定时器计数 2 计数信号	
		B450	低速定时器计数 3 计数信号	B451	低速定时器计数 4 计数信号	
R29	B464	高速定时器				
		<b>地址</b>	<b>含义</b>	<b>地址</b>	<b>含义</b>	
		B464	高速定时器 1 输出	B465	高速定时器 2 输出	
		B466	高速计数器 1 输出	B467	高速计数器 2 输出	
		B468	高速定时器 1 复位确认	B469	高速定时器 2 复位确认	
B470	高速计数器 1 复位确	B471	高速计数器 2 复位确			

## 六 运行

			认		认	
R30 ~ R255	B480 ~ B4095	用户空间				

### 6.8.3 内置 PLC 程序设计

内置 PLC 程序设计的指令是伺服专用指令，客户在使用时需要严格按照下面的描述进行指令的编写，否则会出现指令编译错误等问题。

表 6.8.1 部分指令缩略语

名称	含义
B□□	PLC 内部存储器位寻址地址
P□□	伺服功能代码地址
R□□	PLC 内部存储器按 16 位寻址地址
D□□	表示一个 16 位有符号数
L□□	表示一个 32 位有符号数

#### 6.8.3.1 数据传送指令

数据传送指令是从存储器中将源操作数传送到目的操作数所指定的存储器中。SDE20 内置 PLC 的数据传送指令包括 16 位和 32 位号两种，下面将分别进行介绍。

##### (1) 16 位传送指令

**指令格式：**[MOVW□□ X Y]

**指令的含义：**MOVW 为传送指令代码，□□是指令执行寄存器区域，X 是执行操作寄存器地址，Y 是目标寄存器地址；执行指令后的结果为 Y=X；

其中，□□可以根据据实际操作需要进行寄存器区域的更改，可传送的区域包含 R 区、P 区以及立即数；具体请见表 8.1.1

表 8.1.1 16 位传送指令的语法表示、运行结果及相关注释

语法表示	运行结果	相关注释
MOVWRR R10 R2	R2=R10	在 R 区内进行数据传送；
MOVWDR D10 R1	R1=10	立即数 10 传送到 R 区 1 号寄存器；
MOVWPR P1 R10	R10=Po001	P 区 1 号寄存器内容传送到 R 区 10 号寄存器；
MOVWDP D-3 P101	Po101=-3	立即数传送到 P 区 101 号寄存器；
MOVWRP R10 P101	Po101=R10	R 区 10 号寄存器传送到 P 区 101 号寄存器；

## 六 运行

MOVWPP P1 P2	Po002=Po001	在 P 区内进行数据传送；
--------------	-------------	---------------

### (2) 32 位传送指令

**指令格式:** [MOVD□□ X Y]

**指令的含义:** MOVD 为传送指令代码, □□是指令执行寄存器区域, X 是执行操作寄存器地址, Y 是目标寄存器地址; 指令指令后的结果为 Y=X, 其中 X、Y 寄存器地址需要分成高低位进行数据的存放; 其中, □□可以根据实际操作需要进行寄存器区域的更改, 可传送的区域包含 R 区、P 区以及立即数; 具体请见表 8.1.2;

**表 8.1.2 32 位传送指令的语法表示、运行结果及相关注释**

语法表示	运行结果	相关注释
MOVDRR R10 R2	R3 R2=R11 R10	在 R 区内进行数据传送;
MOVDDR L10 R1	R2 R1=10	立即数传送到 R 区 1 号寄存器;
MOVDPR P1 R10	R11 R10=Po002 Po001	P 区 1 号寄存器内容传送至 R 区 10 号寄存器;
MOVDDP L-3 P101	Po102 Po101=-3	立即数传送至 P 区 101 号寄存器;
MOVDRP R10 P101	Po102 Po101=R11 R10	R 区 10 号寄存器传送至 P 区 101 号寄存器;
MOVDPP P1 P3	Po004 Po003=Po002 Po001	在 P 区内进行数据传送;

### 6.8.3.2 算术指令

SDE20 内置 PLC 算术指令具有运算功能强、指令丰富等特点, 它包括加法指令 (ADD)、减法指令 (SUB)、乘法指令 (MUL)、除法指令 (DIV) 及特殊应用指令。

#### (1) 加法指令

加法指令共 12 条指令, 分为 16 位加法和 32 位加法, 具体如下所示:

##### a) 16 位加法:

**指令格式:** [ADDW□□ X Y Z]

**指令的含义:** ADDW 是加法指令, □□是指令执行寄存器区域; X 是加数; Y 是被加数; Z 存放结果; 指令执行的结果为: Z=X+Y; 即 X 区寄存器地址的数值与 Y 区寄存器地址的数值进行相加, 结果送至 Z 寄存器地址中; 用户可以根据实际需要同时对 R 区、P 区以及立即数进行操作; 具体请见表 8.1.3

**表 8.1.3 16 位加法指令的语法表示、运行结果及相关注释**

语法表示	运行结果	相关注释
ADDWRR R1 R2 R3	R3=R1+R2	R 区两个寄存器内容相加, 结果传送至 R 区 3 号寄存器;
ADDWDR D1 R2 R3	R3=R2+D1	立即数与 R 区寄存器相加, 结果传送至 R 区 3 号寄存器;
ADDWPR P1 R2 R3	R3=R2+P1	P 区寄存器与 R 区寄存器数值相加, 结果送至 R 区 3 号寄存器;
ADDWDP D1 P2 R3	R3=D1+P2	立即数与 P 区寄存器的数值相加, 结果送至 R 区 3 号寄存器;
ADDWRP R1 P2 R3	R3=R1+P2	R 区寄存器与 P 区寄存器数值相加, 结果送至 R 区 3 号寄存器;
ADDWPP P1 P2 R3	R3=P1+P2	P 区寄存器与 P 区寄存器数值相加, 结果送至 R 区 3 号寄存器;

## 六 运行

### b) 32 位加法:

指令格式: [ADDD□□ X Y Z]

指令的含义: ADDW 是加法指令, □□是指令执行寄存器区域; X 是加数; Y 是被加数; Z 存放结果; 指令执行的结果为:  $Z=X+Y$ ; 即 X 区寄存器地址的数值与 Y 区寄存器地址的数值进行相加, 结果送至 Z 寄存器地址中; 用户可以根据实际需要可以对 R 区、P 区以及立即数进行操作; 具体请见表 8.1.4。

表 8.1.4 32 位加法指令的语法表示、运行结果及相关注释

语法表示	运行结果	相关注释
ADDDRR R1 R2 R3	$R3=R1+R2$	R 区两个寄存器内容相加, 结果传送至 R 区 3 号寄存器;
ADDDDR L1 R2 R3	$R3=R2+L1$	立即数与 R 区寄存器相加, 结果传送至 R 区 3 号寄存器;
ADDDPR P1 R2 R3	$R3=R2+P1$	P 区寄存器与 R 区寄存器数值相加, 结果送至 R 区 3 号寄存器;
ADDDDP L1 P2 R3	$R3=L1+P2$	立即数与 P 区寄存器的数值相加, 结果送至 R 区 3 号寄存器;
ADDDRP R1 P2 R3	$R3=R1+P2$	R 区寄存器与 P 区寄存器数值相加, 结果送至 R 区 3 号寄存器;
ADDDPP P1 P2 R3	$R3=P1+P2$	P 区寄存器与 P 区寄存器数值相加, 结果送至 R 区 3 号寄存器;

### (2) 减法指令

减法指令共 12 条指令, 分为 16 位减法与 32 位减法, 具体如下所示:

#### a) 16 位减法:

指令格式: [SUBW□□ X Y Z]

指令的含义: SUBW 是减法指令, □□是指令执行目标寄存器区域, X 为减数, Y 是被减数, Z 是存放结果区域; 指令执行结果为  $Z=X-Y$ , 即 X 区寄存器地址的数值与 Y 区寄存器地址的数值进行相减, 结果送至 Z 寄存器地址中; 用户可以根据实际需要可以对 R 区、P 区以及立即数进行操作; 具体请见表 8.1.5。

表 8.1.5 16 位减法指令的语法表示、运行结果及相关注释

语法表示	运行结果	相关注释
SUBWRR R1 R2 R3	$R3=R1-R2$	R 区两个寄存器数值相减, 结果送至 3 号寄存器;
SUBWDR D1 R2 R3	$R3=D1-R2$	立即数与 R 寄存器数值相减, 结果送至 R 区 3 号寄存器;
SUBWRP R2 P1 R3	$R3=R2-P1$	R 区寄存器与 P 区寄存器数值相减, 结果送至 R 区 3 号寄存器;
SUBWDP D1 P2 R3	$R3=D1-P2$	立即数与 P 区寄存器的数值相减, 结果送至 R 区 3 号寄存器;
SUBWRP R1 P2 R3	$R3=R1-P2$	R 区寄存器与 P 区寄存器数值相减, 结果送至 R 区 3 号寄存器;
SUBWPP P1 P2 R3	$R3=P1-P2$	P 区两个寄存器数值相减, 结果送至 R 区 3 号寄存器;

#### b) 32 位减法指令格式为:

指令格式: [SUBD□□ X Y Z]

指令的含义: SUBD 是减法指令, □□是指令执行目标寄存器区域, X 为减数, Y 是被减数, Z 是存放结果区域; 指令执行结果为  $Z=X-Y$ , 即 X 区寄存器地址的数值与 Y 区寄存器地址的数值进行相减, 结果送至 Z 寄存器地址中; 用户可以根据实际需要可以对 R 区、P 区以及立即数进行操作; 具体请见表 8.1.6。

表 8.1.6 32 位减法指令的语法表示、运行结果及相关注释

## 六 运行

语法表示	运行结果	相关注释
SUBDRR R1 R2 R3	$R3=R1-R2$	R 区两个寄存器数值相减, 结果送至 3 号寄存器;
SUBDDR L1 R2 R3	$R3=L1-R2$	立即数与 R 区寄存器的数值相减, 结果送至 R 区 3 号寄存器;
SUBDRP R2 P1 R3	$R3=R2-P1$	R 区寄存器数值与 P 区寄存器数值相减, 结果送至 R 区 3 号寄存器;
SUBDDP L1 P2 R3	$R3=L1-P2$	立即数与 P 区寄存器的数值相减, 结果送至 R 区 3 号寄存器;
SUBDRP R1 P2 R3	$R3=R1-P2$	R 区寄存器数值与 P 区寄存器数值相减, 结果送至 R 区 3 号寄存器
SUBDPP P1 P2 R3	$R3=P1-P2$	P 区寄存器数值与 P 区寄存器数值相减, 结果送至 R 区 3 号寄存器

### (3) 乘法指令

乘法指令共 12 条指令, 分为 16 位乘法与 32 位乘法, 具体如下所示:

#### a) 16 位乘法:

**指令格式:** [MULW□□ X Y Z]

**指令的含义:** MULW 是乘法指令, □□是指令执行寄存器区域, X 为乘数, Y 是被乘数, Z 是存放结果区域; 指令执行的结果为:  $Z=X*Y$ , 即 X 区寄存器地址的数值与 Y 区寄存器地址的数值进行相乘, 结果送至 Z 寄存器地址中; 用户可以根据实际需要可对 R 区、P 区以及立即数进行操作; 具体请见表 8.1.7。

**表 8.1.7 16 位乘法指令的语法表示、运行结果及相关注释**

语法表示	运行结果	相关注释
MULWRR R1 R2 R3	$R4 R3=R1*R2$	R 区 2 个寄存器数值相乘, 得到 32 位结果, 分别存放至 R 区的 3 号寄存器和 4 号寄存器里面, 其中 4 号放置高 16 位, 3 号放置低 16 位
MULWDR D1 R2 R3	$R4 R3=1*R2$	立即数与 R 区寄存器数值相乘, 得到 32 位结果, 分别存放置 R 区的 3 号寄存器和 4 号寄存器里面, 其中 4 号放置高 16 位, 3 号放置低 16 位
MULWPR P1 R2 R3	$R4 R3=Po001*R2$	P 区寄存器与 R 区寄存器的数值相乘, 得到 32 位结果, 分别存放置 R 区的 3 号寄存器和 4 号寄存器里面, 其中 4 号放置高 16 位, 3 号放置低 16 位
MULWDP D1 P2 R3	$R4 R3=1*Po002$	立即数与 P 区寄存器数值相乘, 得到 32 位结果, 分别存放置 R 区的 3 号寄存器和 4 号寄存器里面, 其中 4 号放置高 16 位, 3 号放置低 16 位
MULWRP R1 P2 R3	$R4 R3=R1*Po002$	R 区寄存器与 P 区寄存器数值相乘, 得到 32 位结果, 分别存放置 R 区的 3 号寄存器和 4 号寄存器里面, 其中 4 号放置高 16 位, 3 号放置低 16 位
MULWPP P1 P2 R3	$R4 R3=Po001*Po002$	P 区 2 个寄存器数值相乘, 得到 32 位结果, 分别存放置 R 区的 3 号寄存器和 4 号寄存器里面, 其中 4 号放置高 16 位, 3 号放置低 16 位

## 六 运行

### b) 32 位乘法:

指令格式: [MULD□□ X Y Z]

指令的含义: MULW 是乘法指令, □□是指令执行寄存器区域, X 为乘数, Y 是被乘数, Z 是存放结果区域; 指令执行的结果为:  $Z=X*Y$ , 即 X 区寄存器地址的数值与 Y 区寄存器地址的数值进行相乘, 结果送至 Z 寄存器地址中; 用户可以根据实际需要 R 区、P 区以及立即数进行操作; 具体请见表 8.1.8。

表 8.1.8 32 位乘法指令的语法表示、运行结果及相关注释

语法表示	运行结果	相关注释
MULDRR R1 R2 R3	$R6\ R5\ R4\ R3=R2\ R1*R3\ R2$	R 区 2 个寄存器数值相乘, 得到 32 位结果, 分别存放至 R 区的 3 号至 6 号寄存器里面, 其中 6 号和 5 号放置高 32 位, 4 号和 3 号放置低 32 位;
MULDDR L1 R2 R3	$R6\ R5\ R4\ R3=1*R3*R2$	立即数与 R 区寄存器相乘, 得到 32 位结果, 分别存放至 R 区的 3 号至 6 号寄存器里面, 其中 6 号和 5 号放置高 32 位, 4 号和 3 号放置低 32 位;
MULDPR P1 R2 R3	$R6\ R5\ R4\ R3=Po002\ Po001*R3\ R2$	P 区寄存器与 R 区寄存器相乘, 得到 32 位结果, 分别存放至 R 区的 3 号至 6 号寄存器里面, 其中 6 号和 5 号放置高 32 位, 4 号和 3 号放置低 32 位;
MULDDP L1 P2 R3	$R6\ R5\ R4\ R3=1*Po002\ Po001$	立即数与 P 区寄存器数值相乘, 得到 32 位结果, 分别存放至 R 区的 3 号寄存器和 4 号寄存器里面, 其中 6 号和 5 号放置高 32 位, 4 号和 3 号放置低 32 位;
MULDRP R1 P2 R3	$R6\ R5\ R4\ R3=R1*Po002\ Po001$	R 区寄存器与 P 区的寄存器数值相乘, 得到 32 位结果, 分别存放至 R 区的 3 号寄存器和 4 号寄存器里面, 其中 6 号和 5 号放置高 32 位, 4 号和 3 号放置低 32 位;
MULDPP P1 P2 R3	$R6\ R5\ R4\ R3=Po002\ Po001*Po003\ Po002$	P 区 2 个寄存器数值相乘, 得到 32 位结果, 分别存放至 R 区的 3 号寄存器和 4 号寄存器里面, 其中 6 号和 5 号放置高 32 位, 4 号和 3 号放置低 32 位;

### (4) 除法指令

除法指令共有 12 条指令, 分为 16 位除法与 32 位除法, 具体如下所示:

#### a) 16 位除法:

## 六 运行

**指令格式:** [DIVW□□ X Y Z]

**指令的含义:** DIVW 是乘法指令, □□是指令执行寄存器区域, X 为除数, Y 是被除数, Z 是存放结果区域; 指令执行的结果为:  $Z=X/Y$ , 即 X 区寄存器地址的数值与 Y 区寄存器地址的数值进行相除, 结果送至 Z 寄存器地址中, 其中除数中的整数存放在低位寄存器地址中, 余数放在高位寄存器地址中; 用户可以根据实际需要对其 R 区、P 区以及立即数进行操作; 具体请见表 8.1.9。

**表 8.1.9 16 位除法指令的语法表示、运行结果及相关注释**

语法表示	运行结果	相关注释
DIVWRR R1 R2 R3	$R3=R1/R2$ $R4=R1\%R2$	R 区 2 个寄存器数值相除, 整数存放在 3 号寄存器, 余数放到 4 号寄存器
DIVWDR D1 R2 R3	$R3=1/R2$ $R4=1\%R2$	立即数与 R 区寄存器数值相除, 整数存放在 3 号寄存器, 余数放到 4 号寄存器
DIVWPR P1 R2 R3	$R3=Po001/R2$ $R4=Po001\%R2$	P 区寄存器数值与 R 区寄存器数值相除, 整数存放在 3 号寄存器, 余数放到 4 号寄存器
DIVWDP D1 P2 R3	$R3=1/Po002$ $R4=1\%Po002$	立即数与 P 区寄存器数值相除, 整数存放在 3 号寄存器, 余数放到 4 号寄存器
DIVWRP R1 P2 R3	$R3=R1/Po002$ $R4=R1\%Po002$	R 区寄存器数值与 P 区的寄存器数值相除, 整数存放在 3 号寄存器, 余数放到 4 号寄存器
DIVWPP P1 P2 R3	$R3=Po001/Po002$ $R4=Po001\%Po002$	P 区 2 个寄存器数值相除, 整数存放在 3 号寄存器, 余数放到 4 号寄存器

**b) 32 位除法:**

**指令格式:** [DIVD□□ X Y Z]

**指令的含义:** DIVW 是乘法指令, □□是指令执行寄存器区域, X 为除数, Y 是被除数, Z 是存放结果区域; 指令执行的结果为:  $Z=X/Y$ , 即 X 区寄存器地址的数值与 Y 区寄存器地址的数值进行相除, 结果送至 Z 寄存器地址中, 其中除数中的整数存放在低位寄存器地址中, 余数放在高位寄存器地址中; 用户可以根据实际需要对其 R 区、P 区以及立即数进行操作; 具体请见表 8.1.10。

**表 8.1.10 32 位除法指令的语法表示、运行结果及相关注释**

语法表示	运行结果	相关注释
DIVDRR R1 R2 R3	$R4 R3=R2 R1/R3 R2$ $R6 R5=R2 R1\%R3 R2$	R 区 2 个数值相除, 结果存放在 3 号至 6 号寄存器中, 整数存放在 3 号和 4 号寄存器中, 余数放到 6 号和 5 号寄存器
DIVDDR L1 R2 R3	$R4 R3=R2 R1/R3 R2$ $R6 R5=R2 R1\%R3 R2$	立即数与 R 区寄存器数值相除, 结果存放在 3 号至 6 号寄存器中, 整数存放在 3 号和 4 号寄存器中, 余数放到 6 号和 5 号寄存器
DIVDPR P1 R2 R3	$R4 R3=R2 R1/R3 R2$ $R6 R5=R2 R1\%R3 R2$	P 区寄存器与 R 区寄存器数值相除, 结果存放在 3 号至 6 号寄存器中, 整数存放在 3 号和 4 号寄存器中, 余数放到 6 号



## 六 运行

		和 5 号寄存器
DIVDDP L1 P2 R3	R4 R3=R2 R1/R3 R2 R6 R5=R2 R1%R3 R2	立即数与 P 区寄存器数值相除，结果存放在 3 号至 6 号寄存器中，整数存放在 3 号和 4 号寄存器中，余数放到 6 号和 5 号寄存器
DIVDRP R1 P2 R3	R4 R3=R2 R1/R3 R2 R6 R5=R2 R1%R3 R2	R 区寄存器与 P 区寄存器数值相除，结果存放在 3 号至 6 号寄存器中，整数存放在 3 号和 4 号寄存器中，余数放到 6 号和 5 号寄存器
DIVDPP P1 P2 R3	R4 R3=R2 R1/R3 R2 R6 R5=R2 R1%R3 R2	P 区 2 个寄存器数值相除，结果存放在 3 号至 6 号寄存器中，整数存放在 3 号和 4 号寄存器中，余数放到 6 号和 5 号寄存器；

### (5) 定标运算指令

#### a) 定标除法

**指令格式：**[QDIV□□ D X Y Z]

**指令的含义：**QDIV 为指令代码，□□为指令执行寄存器区域，D 是计算结果定标值，X 被除数；Y 除数，Z 结果存储地址；

用户可以根据实际需要到 R 区、P 区以及立即数进行操作，具体如下表所示

语法表示	注释
QDIVRR D7 R1 R3 R5	R2/R1 中存储的数值除以 R4/R3 中的数值得到 Q7 定标结果，并将结果储存与 R6/R5 里面；
QDIVDR D7 L1 R3 R5	立即数除以 R4/R3 中的数值得到 Q7 定标结果，并将结果储存与 R6/R5 里面；
QDIVPR D7 P1 R3 R5	P2/P1 中存储的数值除以 R4/R3 中的数值得到 Q7 定标结果，并将结果储存与 R6/R5 里面；
QDIVRP D7 R1 P3 R5	R2/R1 中存储的数值除以 P4/P3 中的数值得到 Q7 定标结果，并将结果储存与 R6/R5 里面；
QDIVDP D7 L1 P3 R5	立即数除以 R4/R3 中的数值得到 Q7 定标结果，并将结果储存与 R6/R5 里面；
QDIVPP D7 P1 P3 R5	P2/P1 中存储的数值除以 R4/R3 中的数值得到 Q7 定标结果，并将结果储存与 R6/R5 里面；

#### b) 定标乘法

**指令格式：**[QMUL□□ D X D Y D Z]

**指令的含义：**QMUL 为指令代码，□□为指令执行寄存器区域，D 是计算结果定标值，X 乘数；Y 被乘数，Z 结果存储地址；

用户可以根据实际需要到 R 区、P 区以及立即数进行操作，具体如下表所示

## 六 运行

语法表示	注释
QMULRR D14 R1 D10 R3 D2 R5	R2/R1 储存的 Q10 定标数与 R4/R3 储存的 Q2 定标数相乘，得到 Q14 定标数，结果存放在 R6/R5 地址中
QMULDR D14 L1 D10 R3 D2 R5	立即数的 Q10 定标数与 R4/R3 储存的 Q2 定标数相乘，得到 Q14 定标数，结果存放在 R6/R5 地址中
QMULPR D14 P1 D10 R3 D2 R5	P2/P1 储存的 Q10 定标数与 R4/R3 储存的 Q2 定标数相乘，得到 Q14 定标数，结果存放在 R6/R5 地址中
QMULRP D14 R1 D10 P3 D2 R5	R2/R1 储存的 Q10 定标数与 P4/P3 储存的 Q2 定标数相乘，得到 Q14 定标数，结果存放在 R6/R5 地址中
QMULDP D14 L1 D10 P3 D2 R5	立即数的 Q10 定标数与 P4/P3 储存的 Q2 定标数相乘，得到 Q14 定标数，结果存放在 R6/R5 地址中
QMULPP D14 P1 D10 P3 D2 R5	P2/P1 储存的 Q10 定标数与 P4/P3 储存的 Q2 定标数相乘，得到 Q14 定标数，结果存放在 R6/R5 地址中

### c) 整数转换为定标数

指令格式: [ITOQ□ D X Y]

指令的含义: ITOQ 为指令代码, □为指令执行寄存器区域, D 是计算结果定标值, X 需要转换寄存器地址; Y 存放结果寄存器地址;

用户可以根据实际需要 R 区、P 区以及立即数进行操作, 具体如下表所示

语法表示	注释
ITOQR D14 R1 R3	R1/R2 寄存器数值进行 Q14 定标, 结果存放在 R4/R3 寄存器中;
ITOQP D14 P1 R1	P1/P2 寄存器数值进行 Q14 定标, 结果存放在 R2/R1 寄存器中;

### d) 定标数转换为整数

指令格式: [QTOI□ D X Y]

指令的含义: ITOQ 为指令代码, □为指令执行寄存器区域, D 是计算结果定标值, X 需要转换寄存器地址; Y 存放结果寄存器地址;

用户可以根据实际需要 R 区、P 区以及立即数进行操作, 具体如下表所示

语法表示	注释
QTOIR D14 R1 R3	R1/R2 寄存器数值进行 Q14 定标, 结果存放在 R4/R3 寄存器中;
QTOIP D14 P1 R1	P1/P2 寄存器数值进行 Q14 定标, 结果存放在 R2/R1 寄存器中;

### 6.8.3.3 逻辑运算指令

SDE20 内置 PLC 逻辑运算指令包括与指令 (AND)、或指令 (OR)、异或指令 (XOR)、无符号移位指令 (SH)、有符号移位 (SA)、循环移位 (RO) 等, 分别叙述如下:

#### (1) 逻辑判定指令

## 六 运行

逻辑判定指令分为常开和常闭两种；

**指令格式：**[LD□ X]

**指令的含义：**LD 是逻辑指令，□是程序是否取反，X 是寄存器地址；判定 X 的状态，若为 TRUE，则执行下一条指令，具体详见表 8.1.11；

**表 8.1.11 逻辑判定指令的语法表示、运行结果及相关注释**

语法表示	运行结果	注释
LD B1	IF (B1)	类似 PLC 程序里面的常开接点，若变量为 TRUE，则触点闭合，开始执行下一条指令；
LDI B2	IF (! B2)	类似 PLC 程序里面的常闭节点，若变量为 TRUE，则触点断开；

### (2) 与指令

与指令共 2 条，具体如下所示：

**指令格式：**[AN□ X]

**指令的含义：**AN 是逻辑指令，□是程序是否取反，X 是寄存器地址；对 X 寄存器地址与上一条指令进行相与；具体详见表 8.1.12

**表 8.1.12 与指令的语法表示、运行结果及相关注释**

语法表示	运行结果	注释
AND B16	&B16	B16 寄存器地址内容与上一条指令进行相与；
ANI B17	& (! B17)	B17 寄存器地址内容取反再与上一条指令进行相与；
ANB		两个或两个以上触点串联连接的电路之间的串联

**指令格式：**[ANDW□□ X Y Z]

**指令的含义：**ANDW 是 16 位逻辑与指令，□是寄存器地址，X、Y 是寄存器地址；Z 为存放寄存器的地址；具体详见表 8.1.13

**表 8.1.13 指令的语法表示、运行结果及相关注释**

语法表示	运行结果	注释
ANDWRR R1 R2 R3	R3 = R1 & R2	R1 与 R2 进行按位与，把结果存放在 R3 寄存器里面
ANDWDR D1 R2 R3	R3 = D1 & R2	D1 与 R2 进行按位与，把结果存放在 R3 寄存器里面
ANDWPR P1 R2 R3	R3 = P1 & R2	P1 与 R2 进行按位与，把结果存放在 R3 寄存器里面
ANDWDP D1 P1 R3	R3 = D1 & P1	D1 与 P1 进行按位与，把结果存放在 R3 寄存器里面
ANDWRP R1 P2 R3	R3 = R1 & P2	P1 与 R2 进行按位与，把结果存放在 R3 寄存器里面
ANDWPP P1 P2 R3	R3 = P1 & P2	P1 与 P2 进行按位与，把结果存放在 R3 寄存器里面

**指令格式：**[ANDD□□ X Y Z]

**指令的含义：**ANDD 是 32 位逻辑与指令，□是寄存器地址，X、Y 是寄存器地址；Z 为存放寄存器的地址；具体详见表 8.1.14

**表 8.1.14 指令的语法表示、运行结果及相关注释**

## 六 运行

语法表示	运行结果	注释
ANDRR R1 R2 R3	$R3 = R1 \& R2$	R1 与 R2 进行按位与, 把结果存放在 R3 寄存器里面
ANDDDR L1 R2 R3	$R3 = L1 \& R2$	L1 与 R2 进行按位与, 把结果存放在 R3 寄存器里面
ANDDPR P1 R2 R3	$R3 = P1 \& R2$	P1 与 R2 进行按位与, 把结果存放在 R3 寄存器里面
ANDDDP L1 P1 R3	$R3 = L1 \& P1$	L1 与 P1 进行按位与, 把结果存放在 R3 寄存器里面
ANDDRP R1 P2 R3	$R3 = R1 \& P2$	P1 与 R2 进行按位与, 把结果存放在 R3 寄存器里面
ANDDPP P1 P2 R3	$R3 = P1 \& P2$	P1 与 P2 进行按位与, 把结果存放在 R3 寄存器里面

### (3) 或指令

或指令共 2 条, 具体如下所示:

**指令格式:** [OR□ X]

**指令的含义:** OR 是逻辑指令, □是程序是否取反, X 是寄存器地址; 对 X 寄存器地址与上一条指令进行相或;

**表 8.1.15 或指令的语法表示、运行结果及相关注释**

语法表示	运行结果	注释
OR B5	(B5)	B5 寄存器地址内容与上一条指令进行相或;
ORI B7	(! B7)	B7 寄存器地址内容取反再与上一条指令进行相或;
ORB		两个或两个以上触点串联连接的电路之间的并联

**指令格式:** [ORW□□ X Y Z]

**指令的含义:** ORW 是 16 位逻辑或指令, □是寄存器地址, X、Y 是寄存器地址; Z 为存放寄存器的地址; 具体详见表 8.1.13

**表 8.1.16 指令的语法表示、运行结果及相关注释**

语法表示	运行结果	注释
ORWRR R1 R2 R3	$R3 = R1   R2$	R1 与 R2 进行按位或, 把结果存放在 R3 寄存器里面
ORWDR D1 R2 R3	$R3 = D1   R2$	D1 与 R2 进行按位或, 把结果存放在 R3 寄存器里面
ORWPR P1 R2 R3	$R3 = P1   R2$	P1 与 R2 进行按位或, 把结果存放在 R3 寄存器里面
ORWDP D1 P1 R3	$R3 = D1   P1$	D1 与 P1 进行按位或, 把结果存放在 R3 寄存器里面
ORWRP R1 P2 R3	$R3 = R1   P2$	P1 与 R2 进行按位或, 把结果存放在 R3 寄存器里面
ORWPP P1 P2 R3	$R3 = P1   P2$	P1 与 P2 进行按位或, 把结果存放在 R3 寄存器里面

**指令格式:** [ORD□□ X Y Z]

**指令的含义:** ORD 是 32 位逻辑或指令, □是寄存器地址, X、Y 是寄存器地址; Z 为存放寄存器的地址; 具体详见表 8.1.14

**表 8.1.17 指令的语法表示、运行结果及相关注释**

## 六 运行

语法表示	运行结果	注释
ORDRR R1 R2 R3	$R3 = R1   R2$	R1 与 R2 进行按位或, 把结果存放在 R3 寄存器里面
ORDDR L1 R2 R3	$R3 = L1   R2$	L1 与 R2 进行按位或, 把结果存放在 R3 寄存器里面
ORDPR P1 R2 R3	$R3 = P1   R2$	P1 与 R2 进行按位或, 把结果存放在 R3 寄存器里面
ORDDP L1 P1 R3	$R3 = L1   P1$	L1 与 P1 进行按位或, 把结果存放在 R3 寄存器里面
ORDRP R1 P2 R3	$R3 = R1   P2$	P1 与 R2 进行按位或, 把结果存放在 R3 寄存器里面
ORDPP P1 P2 R3	$R3 = P1   P2$	P1 与 P2 进行按位或, 把结果存放在 R3 寄存器里面

### (4) 异或指令

异或指令共 2 条, 具体如下所示:

**指令格式:** [XOR□ X]

**指令的含义:** XOR 是逻辑指令, □是程序是否取反, X 是寄存器地址; 对 X 寄存器地址与上一条指令进行相异或;

**表 8.1.18 异或指令的语法表示、运行结果及相关注释**

语法表示	运行结果	注释
XOR B0	$\wedge (B0)$	B0 寄存器地址内容与上一条指令相异或;
XORI B1	$\wedge (! B1)$	B1 寄存器地址内容取反再与上一条指令异或;

**指令格式:** [XORW□□ X Y Z]

**指令的含义:** XORW 是 16 位逻辑异或指令, □是寄存器地址, X、Y 是寄存器地址; Z 为存放寄存器的地址; 具体详见表 8.1.19

**表 8.1.19 指令的语法表示、运行结果及相关注释**

语法表示	运行结果	注释
XORWRR R1 R2 R3	$R3 = R1 \wedge R2$	R1 与 R2 进行按位异或, 把结果存放在 R3 寄存器里面
XORWDR D1 R2 R3	$R3 = D1 \wedge R2$	D1 与 R2 进行按位异或, 把结果存放在 R3 寄存器里面
XORWPR P1 R2 R3	$R3 = P1 \wedge R2$	P1 与 R2 进行按位异或, 把结果存放在 R3 寄存器里面
XORWDP D1 P1 R3	$R3 = D1 \wedge P1$	D1 与 P1 进行按位异或, 把结果存放在 R3 寄存器里面
XORWRP R1 P2 R3	$R3 = R1 \wedge P2$	P1 与 R2 进行按位异或, 把结果存放在 R3 寄存器里面
XORWPP P1 P2 R3	$R3 = P1 \wedge P2$	P1 与 P2 进行按位异或, 把结果存放在 R3 寄存器里面

**指令格式:** [XORD□□ X Y Z]

**指令的含义:** XORD 是 32 位逻辑异或指令, □是寄存器地址, X、Y 是寄存器地址; Z 为存放寄存器的地址; 具体详见表 8.1.20

**表 8.1.20 指令的语法表示、运行结果及相关注释**

语法表示	运行结果	注释
XORDRR R1 R2 R3	$R3 = R1 \wedge R2$	R1 与 R2 进行按位异或, 把结果存放在 R3 寄存器里面

## 六 运行

XORDDR L1 R2 R3	$R3 = L1 \wedge R2$	L1 与 R2 进行按位异或, 把结果存放在 R3 寄存器里面
XORDPR P1 R2 R3	$R3 = P1 \wedge R2$	P1 与 R2 进行按位异或, 把结果存放在 R3 寄存器里面
XORDDP L1 P1 R3	$R3 = L1 \wedge P1$	L1 与 P1 进行按位异或, 把结果存放在 R3 寄存器里面
XORDRP R1 P2 R3	$R3 = R1 \wedge P2$	P1 与 R2 进行按位异或, 把结果存放在 R3 寄存器里面
XORDPP P1 P2 R3	$R3 = P1 \wedge P2$	P1 与 P2 进行按位异或, 把结果存放在 R3 寄存器里面

### (5) 逻辑反转指令

指令格式: [INV]

指令的含义: INV 是逻辑指令, 对此指令以上逻辑内容进行取反;

语法表示	运行结果	注释
INV		此指令以上逻辑内容进行取反。

指令格式: [NOTW□□ X Z]

指令的含义: NOTW 是 16 位按位取反指令, □是寄存器地址, X 是寄存器地址; Z 为存放寄存器的地址; 具体详见表 8.1.21

表 8.1.21 指令的语法表示、运行结果及相关注释

语法表示	运行结果	注释
NOTWR R1 R3	$R3 = !R1$	R1 进行按位取反, 把结果存放在 R3 寄存器里面
NOTWP P1 R3	$R3 = !P1$	P1 进行按位取反, 把结果存放在 R3 寄存器里面

指令格式: [NOTD□□ X Z]

指令的含义: NOTD 是 32 位按位取反指令, □是寄存器地址, X 是寄存器地址; Z 为存放寄存器的地址; 具体详见表 8.1.22

表 8.1.22 指令的语法表示、运行结果及相关注释

语法表示	运行结果	注释
NOTDR R1 R3	$R3 = !R1$	R1 进行按位取反, 把结果存放在 R3 寄存器里面
NOTDP P1 R3	$R3 = !P1$	P1 进行按位取反, 把结果存放在 R3 寄存器里面

### (6) 移位指令

移位指令分为左移和右移, 同时可根据数据类型又分为有符号数与无符号数, 具体如下表所示:

表 8.1.23 16 位无符号左移

语法表示	运行结果	注释
SHLWR R1 D1	$R1 = R1 \ll 1$	R1 寄存器内容向左移 1 位;
SHLWP P1 D1	$Po001 = Po001 \ll 1$	P1 寄存器内容向左移 1 位;

表 8.1.24 16 位无符号右移

语法表示	运行结果	注释
------	------	----

## 六 运行

SHRWR R1 D1	$R1=R1>>1$	R1 寄存器内容向右移 1 位；
SHRWP P1 D1	$Po001=Po001>>1$	P1 寄存器内容向右移 1 位；

**表 8.1.25 32 位无符号左移**

语法表示	运行结果	注释
SHLDR R1 D1	$R2 R1=R2 R1<<1$	R1 寄存器内容向左移 1 位，其中高位放在 R1 寄存器中，低位放在 R1 寄存器中；
SHLDP P1 D1	$Po002 Po001= Po002 Po001<<1$	P1 寄存器内容向左移 1 位，其中高位放在 P2 寄存器中，低位放在 P1 寄存器中；

**表 8.1.26 32 位无符号右移**

语法表示	运行结果	注释
SHRDR R1 D1	$R2 R1=R2 R1>>1$	R1 寄存器内容向右移 1 位，其中高位放在 R1 寄存器中，低位放在 R1 寄存器中；
SHRDP P1 D1	$Po002 Po001= Po002 Po001>>1$	P1 寄存器内容向右移 1 位，其中高位放在 P2 寄存器中，低位放在 P1 寄存器中；

**表 8.1.27 16 位有符号左移**

语法表示	运行结果	注释
SALWR R1 D1	$R1=R1<<1$	R1 寄存器内容向左移 1 位；
SALWP P1 D1	$Po001=Po001<<1$	P1 寄存器内容向左移 1 位；

**表 8.1.28 16 位有符号右移**

语法表示	运行结果	注释
SARWR R1 D1	$R1=R1>>1$	R1 寄存器内容向右移 1 位；
SARWP P1 D1	$Po001=Po001>>1$	P1 寄存器内容向右移 1 位；

**表 8.1.29 32 位有符号左移**

语法表示	运行结果	注释
SALDR R1 D1	$R2 R1=R2 R1<<1$	R1 寄存器内容向左移 1 位，其中高位放在 R1 寄存器中，低位放在 R1 寄存器中；
SALDP P1 D1	$Po002 Po001= Po002 Po001<<1$	P1 寄存器内容向左移 1 位，其中高位放在 P2 寄存器中，低位放在 P1 寄存器中；

**表 8.1.30 32 位无符号右移**

语法表示	运行结果	注释
SARDR R1 D1	$R2 R1=R2 R1>>1$	R1 寄存器内容向右移 1 位，其中高位放在 R1 寄存器中，低位放在 R1 寄存器中；
SARDP P1 D1	$Po002 Po001= Po002 Po001>>1$	P1 寄存器内容向右移 1 位，其中高位放在 P2 寄存器中，低位放在 P1 寄存器中；

## 六 运行

		寄存器中，低位放在 P1 寄存器中；
--	--	--------------------

表 8.1.31 16 位循环左移

语法表示	运行结果	注释
ROLWR R1 D1	$R1=R1\ll 1$	R1 寄存器内容向左移 1 位；
ROLWP P1 D1	$Po001=Po001\ll 1$	P1 寄存器内容向左移 1 位；

表 8.1.32 32 位循环左移

语法表示	运行结果	注释
ROLDLDR R1 D1	$R1=R1\ll 1$	R1 寄存器内容向左移 1 位；
ROLDLDP P1 D1	$Po001=Po001\ll 1$	P1 寄存器内容向左移 1 位；

表 8.1.33 16 位循环右移

语法表示	运行结果	注释
RORWR R1 D1	$R1=R1\gg 1$	R1 寄存器内容向右移 1 位；
RORWP P1 D1	$Po001=Po001\gg 1$	P1 寄存器内容向右移 1 位；

表 8.1.34 32 位循环右移

语法表示	运行结果	注释
RORDR R1 D1	$R1=R1\gg 1$	R1 寄存器内容向右移 1 位；
RORDP P1 D1	$Po001=Po001\gg 1$	P1 寄存器内容向右移 1 位；

### 6.8.3.4 程序控制指令

程序控制指令包括输出指令、跳转指令、堆栈指令以及其他程序控制指令，分别叙述如下。

#### (1) 推栈指令

表 8.1.35 推栈指令

语法表示	注释
MPS	把当前指令压入推栈
MRD	读栈逻辑状态
MPP	弹出推栈逻辑状态

【注】推栈的最大深度为 8 级；

#### (2) 跳转指令

表 8.1.36 跳转指令

语法表示	运行结果	注释
JUMP R11	跳转至 R11 内存地址	跳转至某指定地址

执行跳转指令同时将刷新低速定时器的控制信号，同时如本次主循环还未执行 5 条指令，将不执行余下几条指令等待下一次主循环执行。在程序结尾必须进行跳转否则程序将停止运行。

#### (3) 结束指令



## 六 运行

语法表示	运行结果	注释
END	跳转至 0 地址	跳转至 0 地址

执行结束指令同时将刷新低速定时器的控制信号，同时如本次主循环还未执行 5 条指令，将不执行余下几条指令等待下一次主循环执行。在程序结尾必须执行结束指令，否则程序将停止运行。

其他程序控制指令共有 13 条指令，分别如下所述：

### (1) 上升沿指令

**指令格式为：**[PLS X Y]

**指令的含义：**PLS 为指令代码，X 保存上次循环状态寄存器地址，检测 Y 寄存器地址上升沿；检测到 Y 寄存器地址上升沿的时候在本周期内将 Y 寄存器置 1，X 寄存器保存上次循环状态；

### (2) 下降沿指令

**指令格式为：**[PLF X Y]

**指令的含义：**PLF 为指令代码，X 保存上次循环状态寄存器，Y 下降沿检测寄存器；检测到 Y 寄存器下降沿的时候在本周期内将 Y 寄存器置 1，X 寄存器保存上次循环状态；

**表 8.1.37 上升沿与下降沿指令的语法表示、运行结果及相关注释**

语法表示	运行结果
PLS B12 B13	检测 B13 寄存器上升沿的时候在本周期内将 B13 寄存器置 1，B12 寄存器保存上次循环状态
PLF B12 B13	检测 B13 寄存器下降沿的时候在本周期内将 B13 寄存器置 1，B12 寄存器保存上次循环状态

### (3) 输出指令

**指令格式为：**[OUT X]

**指令的含义：**OUT 为指令代码，X 为目标寄存器；把程序结果输出至 X 寄存器地址中；

语法表示	注释
OUT B100	程序结果输出至 B100 寄存器地址

### (4) 主控指令

**指令格式为：**[MC X]

**指令的含义：**MC 为指令代码；若当前逻辑状态有效，则置给定地址 X 有效，那么 MC 与 MCR 之间的代码将处于有效状态；反之，若当前逻辑状态无效，则置给定地址 X 无效，那么 MC 与 MCR 之间的代码将处于无效状态；需要注意的是 MC 和 MCR 需要成对使用，最多可嵌套 8 次。

### (5) 主控复位指令

**指令格式为：**[MCR]

**指令的含义：**MCR 为指令代码；同 MC 介绍；

### (6) 置位指令；

**指令格式为：**[SET X]

## 六 运行

**指令的含义：**SET 为指令代码，X 为目标寄存器地址；将 X 寄存器地址的内容置为 1；

(7) 复位指令；

**指令格式：**[RST X]

**指令的含义：**RST 为指令代码，X 为目标寄存器地址；将 B2 寄存器地址的内容置为 0；

(8) 16 位绝对值

**指令格式：**[ABSW□ X Y]

**指令的含义：**ABSW 为指令代码，□为指令执行寄存器区域，X 为目标寄存器地址；Y 为存放结果寄存器地址，将 X 寄存器地址的内容取绝对值，然后把结果放置在 Y 寄存器中；

用户可以根据实际需要对 R 区、P 区进行操作；

语法表示	运行结果	注释
ABSWR R1 R2	R2=ABS(R1)	R1 寄存器地址的内容取绝对值，结果存放在 R2 寄存器中
ABSWP P1 R2	R2=ABS(Po001)	P1 寄存器地址的内容取绝对值，结果存放在 R2 寄存器中

(9) 32 位绝对值

**指令格式：**[ABSD□ X Y]

**指令的含义：**ABSD 为指令代码，□为指令执行寄存器区域，X 为目标寄存器地址；Y 为存放结果寄存器地址，将 X 寄存器地址的内容取绝对值，然后把结果放置在 Y 寄存器中；

语法表示	运行结果	注释
ABSDR R1 R3	R4 R3=ABS(R2 R1)	R3 寄存器地址的内容取绝对值，结果存放在 R1 寄存器中,其中 R4 存放高位, R3 存放低位；
ABSDP P1 R2	R3 R2=ABS(Po002 Po001)	P1 寄存器地址的内容取绝对值，结果存放在 R2 寄存器中，其中 R3 存在高位, R2 存放低位；

(10) 扩展指令

**指令格式：**[EXT□ X Y]

**指令的含义：**EXT 为指令代码，□为指令执行寄存器区域，X 为目标寄存器地址；Y 为存放结果寄存器地址，将 X 寄存器地址数值进行扩展，结果存放在 Y 寄存器中；

语法表示	运行结果	注释
EXTR R1 R2	R3 R2=R1	R2 寄存器地址的内容进行扩展，结果存放在 R1 寄存器地址中；
EXTP P1 R2	R3 R3=Po001	R2 寄存器地址的内容进行扩展，结果存放在 P1 寄存器地址中；

(11) 空闲指令

**指令格式为：**[IDLE]

**指令的含义：**IDLE 为指令代码，程序执行一条空指令；

(12) 比较指令

## 六 运行

比较指令分为 16 位与 32 位，同时根据数据的类型又可分为有符号位与无符号位，具体如下所示：

### a) 16 位无符号比较指令

**指令格式：** [CMPW□□ X Y Z(n)]

**指令的含义：** CMPW 为指令代码，□□为指令执行寄存器区域，XY 为比较寄存器地址；Z 为存放结果寄存器地址，将 X 寄存器地址数值与 Y 寄存器地址进行比较，结果存放在 Z 寄存器中；

结果输出情况为：

若 X 寄存器的值比 Y 寄存器的值小，则 Z(n)=1；Z(n+1)=0；Z(n+2)=0；

若 X 寄存器的值比 Y 寄存器的值大，则 Z(n)=0；Z(n+1)=0；Z(n+2)=1；

若 X 寄存器的值与 Y 寄存器的值相等，则 Z(n)=0；Z(n+1)=1；Z(n+2)=0；

用户可以根据实际需要可对 R 区、P 区以及立即数进行操作，具体如下表所示

语法表示	注释
CMPWRR R1 R2 B0	R1 寄存器数值与 R2 寄存器数值进行比较，结果送至 B0-B3 寄存器中
CMPWDR D1 R2 B0	立即数 1 与 R2 寄存器数值进行比较，结果送至 B0-B3 寄存器中
CMPWPR P1 R2 B0	P1 寄存器数值与 R2 寄存器数值进行比较，结果送至 B0-B3 寄存器中
CMPWDP D1 P2 B0	立即数 1 与 P2 寄存器数值进行比较，结果送至 B0-B3 寄存器中
CMPWRP R1 P2 B0	R1 寄存器数值与 P2 寄存器数值进行比较，结果送至 B0-B3 寄存器中
CMPWPP P1 P2 B0	P1 寄存器数值与 P2 寄存器数值进行比较，结果送至 B0-B3 寄存器中

### b) 16 位有符号比较指令

**指令格式：** [CMPWS□□ X Y Z(n)]

**指令的含义：** CMPWS 为指令代码，□□为指令执行寄存器区域，XY 为比较寄存器地址；Z 为存放结果寄存器地址，将 X 寄存器地址数值与 Y 寄存器地址进行比较，结果存放在 Z 寄存器中；

结果输出情况为：

若 X 寄存器的值比 Y 寄存器的值小，则 Z(n)=1；Z(n+1)=0；Z(n+2)=0；

若 X 寄存器的值比 Y 寄存器的值大，则 Z(n)=0；Z(n+1)=0；Z(n+2)=1；

若 X 寄存器的值与 Y 寄存器的值相等，则 Z(n)=0；Z(n+1)=1；Z(n+2)=0；

用户可以根据实际需要可对 R 区、P 区以及立即数进行操作，具体如下表所示

语法表示	注释
CMPWSRR R1 R2 B0	R1 寄存器数值与 R2 寄存器数值进行比较，结果送至 B0-B3 寄存器中
CMPWSDR D1 R2 B0	立即数 1 与 R2 寄存器数值进行比较，结果送至 B0-B3 寄存器中
CMPWSPR P1 R2 B0	P1 寄存器数值与 R2 寄存器数值进行比较，结果送至 B0-B3 寄存器中
CMPWSDP D1 P2 B0	立即数 1 与 P2 寄存器数值进行比较，结果送至 B0-B3 寄存器中
CMPWSRP R1 P2 B0	R1 寄存器数值与 P2 寄存器数值进行比较，结果送至 B0-B3 寄存器中
CMPWSPP P1 P2 B0	P1 寄存器数值与 P2 寄存器数值进行比较，结果送至 B0-B3 寄存器中

### c) 32 位无符号比较指令

## 六 运行

**指令格式:** [CMPD□□ X Y Z(n)]

**指令的含义:** CMPD 为指令代码, □□为指令执行寄存器区域, XY 为比较寄存器地址; Z 为存放结果寄存器地址, 将 X 寄存器地址数值与 Y 寄存器地址进行比较, 结果存放在 Z 寄存器中;

结果输出情况为:

若 X 寄存器的值比 Y 寄存器的值小, 则 Z(n)=1; Z(n+1)=0; Z(n+2)=0;

若 X 寄存器的值比 Y 寄存器的值大, 则 Z(n)=0; Z(n+1)=0; Z(n+2)=1;

若 X 寄存器的值与 Y 寄存器的值相等, 则 Z(n)=0; Z(n+1)=1; Z(n+2)=0;

用户可以根据实际需要到 R 区、P 区以及立即数进行操作, 具体如下表所示

语法表示	注释
CMPDRR R1 R2 B0	R1 寄存器数值与 R2 寄存器数值进行比较, 结果送至 B0-B3 寄存器中
<b>CMPDDR L1 R2 B0</b>	立即数 1 与 R2 寄存器数值进行比较, 结果送至 B0-B3 寄存器中
CMPDPR P1 R2 B0	P1 寄存器数值与 R2 寄存器数值进行比较, 结果送至 B0-B3 寄存器中
<b>CMPDDP L1 P2 B0</b>	立即数 1 与 P2 寄存器数值进行比较, 结果送至 B0-B3 寄存器中
CMPDRP R1 P2 B0	R1 寄存器数值与 P2 寄存器数值进行比较, 结果送至 B0-B3 寄存器中
CMPDPP P1 P2 B0	P1 寄存器数值与 P2 寄存器数值进行比较, 结果送至 B0-B3 寄存器中

### d) 32 位有符号比较指令

**指令格式:** [CMPDS□□ X Y Z(n)]

**指令的含义:** CMPDS 为指令代码, □□为指令执行寄存器区域, XY 为比较寄存器地址; Z 为存放结果寄存器地址, 将 X 寄存器地址数值与 Y 寄存器地址进行比较, 结果存放在 Z 寄存器中;

结果输出情况为:

若 X 寄存器的值比 Y 寄存器的值小, 则 Z(n)=1; Z(n+1)=0; Z(n+2)=0;

若 X 寄存器的值比 Y 寄存器的值大, 则 Z(n)=0; Z(n+1)=0; Z(n+2)=1;

若 X 寄存器的值与 Y 寄存器的值相等, 则 Z(n)=0; Z(n+1)=1; Z(n+2)=0;

用户可以根据实际需要到 R 区、P 区以及立即数进行操作, 具体如下表所示

语法表示	注释
CMPDSRR R1 R2 B0	R1 寄存器数值与 R2 寄存器数值进行比较, 结果送至 B0-B3 寄存器中
<b>CMPDSDR L1 R2 B0</b>	立即数 1 与 R2 寄存器数值进行比较, 结果送至 B0-B3 寄存器中
CMPDSPR P1 R2 B0	P1 寄存器数值与 R2 寄存器数值进行比较, 结果送至 B0-B3 寄存器中
<b>CMPSDP L1 P2 B0</b>	立即数 1 与 P2 寄存器数值进行比较, 结果送至 B0-B3 寄存器中
CMPDSRP R1 P2 B0	R1 寄存器数值与 P2 寄存器数值进行比较, 结果送至 B0-B3 寄存器中
CMPDSPP P1 P2 B0	P1 寄存器数值与 P2 寄存器数值进行比较, 结果送至 B0-B3 寄存器中

## 六 运行

### 6.8.3.5 查表指令

查表指令，用来查找以列表形式或系统地排列在存储器中的数据的一种指令。

#### (1) 16 位查表

**指令格式：**[LISTW□ X Y Z(n)]

**指令的含义：**LISTW 为指令代码，□为指令执行寄存器区域，X 为目标寄存器地址，Y 为偏移量地址，Z (n) 为结果存储寄存器地址。即以 X 寄存器地址为起始，偏移 Y 个地址，然后把采集到的结果存储在 Z (n) 寄存器中。

语法表示	注释
LISTWR R1 R11 R10	以 R1 为起始地址偏移 R11 个字，读取的数据存储于 R10 中
LISTWP P101R5 R10	以 Po101 为起始地址偏移 R5 个字，读取的数据存储于 R10 中

#### (2) 32 位查表

**指令格式：**[LISTD□ X Y Z(n)]

**指令的含义：**LISTD 为指令代码，□为指令执行寄存器区域，X 为目标寄存器地址，Y 为偏移量地址，Z (n) 为结果存储寄存器地址。即以 X 寄存器地址为起始，偏移 Y 个地址，然后把采集到的结果存储在 Z (n) 寄存器中。

语法表示	注释
LISTDR R1 R11 R10	以 R1 为起始地址偏移 R11 个双字，读取的数据存储于 R10 中
LISTDP P101 R5 R10	以 Po101 为起始地址偏移 R5 个双字，读取的数据存储于 R10 中

#### (3) 16 位列表查表

**指令格式：**[LISTTABW□ X Y A B C Z(n)]

**指令的含义：**LISTTABW 为指令代码，□为指令执行寄存器区域，X 为列表数据个数，Y/A/B/C 为数据列表地址，Z (n) 为目标寄存器地址

语法表示	注释
LISTTABWR D3 R11 R35 R40 R10 R7	对 3 个寄存器进行查表，同时查询 R10 里面寄存器的值，若 R10 的值为 0，则把 R11 寄存器的值存放在 R7 里面；若 R10 的值为 1，则把 R35 寄存器的值存放在 R7 里面；若 R10 的值为 2，则把 R40 寄存器的值存放在 R7 里面；
LISTTABWP D4 P101 P130 P350 P352 R10 R7	对 4 个寄存器进行查表，同时查询 R10 里面寄存器的值，若 R10 的值为 0，则把 Po101 寄存器的值存放在 R7 里面；若 R10 的值为 1，则把 Po130 寄存器的值存放在 R7 里面；若 R10 的值为 2，则把 Po350 寄存器的值存放在 R7 里面；若 R10 的值为 3，则把 Po352 寄存器的值存放在 R7 里面；

#### (4) 32 位列表查表

## 六 运行

**指令格式:** [LISTTABD□ X Y A B C ... Z(n)]

**指令的含义:** LISTTABD 为指令代码, □为指令执行寄存器区域, X 为列表数据个数, Y/A/B/C 为数据列表地址, Z (n) 为目标寄存器地址

语法表示	注释
LISTTABDR D3 R11 R35 R40 R10 R7	对 3 个寄存器进行查表, 同时查询 R10 里面寄存器的值, 若 R10 的值为 0, 则把 R11 寄存器的值存放在 R7 里面; 若 R10 的值为 1, 则把 R35 寄存器的值存放在 R7 里面; 若 R10 的值为 2, 则把 R40 寄存器的值存放在 R7 里面;
LISTTABDP D4 P101 P130 P350 P352 R10 R7	对 4 个寄存器进行查表, 同时查询 R10 里面寄存器的值, 若 R10 的值为 0, 则把 Po101 寄存器的值存放在 R7 里面; 若 R10 的值为 1, 则把 Po130 寄存器的值存放在 R7 里面; 若 R10 的值为 2, 则把 Po350 寄存器的值存放在 R7 里面; 若 R10 的值为 3, 则把 Po352 寄存器的值存放在 R7 里面;

### 6.8.3.6 GOTO 指令

GOTO 属于多段位置的单次运行。

**指令格式:** [GOTO 位置速度停止时间控制字]

控制字的低 8 位为多段位置指令的段数, 第 9 位选择绝对模式或者相对模式, 0 为绝对模式, 1 为相对模式

例如: GOTO R150 R170 R180 D10


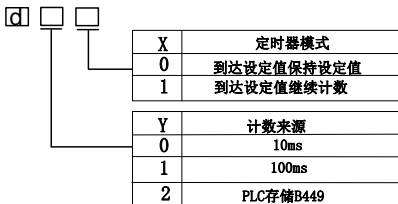
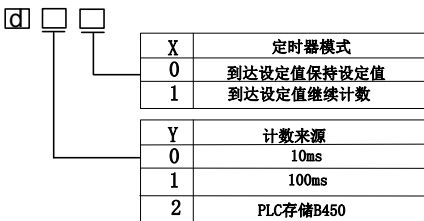
R150 存放位置指令, R170 存放速度指令, R180 存放停止时间, D10 为控制字;

### 6.8.4 内置 PLC 功能码

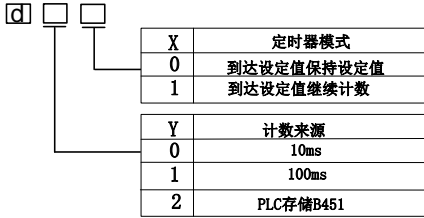
<b>PL121</b>	高速计数器内部指令来源			速度位置转矩
	设定范围	设定单位	出厂值	生效方式
	0~1	N/A	0	立即生效
	0: 内部功能码 PL000 1: 内部 PLC			

<b>PL170</b>	PLC 启动功能				PLC
	设定范围	设定单位	出厂值	生效方式	
	0~1	N/A	0	立即生效	
	0: 不启动 PLC 功能; 1: 启动 PLC 功能;				
	PLC 启动地址				PLC

## 六 运行

<b>PL172</b>	设定范围	设定单位	出厂值	生效方式															
	0~2000	N/A	0	立即生效															
<b>PL174</b>	PLC 复位 <span style="float: right;"><span style="border: 1px solid black; padding: 2px;">PLC</span></span>																		
	设定范围	设定单位	出厂值	生效方式															
	0~1	N/A	0	立即生效															
	0: 不复位 PLC 功能; 1: 复位 PLC 功能;																		
<b>PL130</b>	低速定时器 1 配置 <span style="float: right;"><span style="border: 1px solid black; padding: 2px;">PLC</span></span>																		
	设定范围	设定单位	出厂值	生效方式															
	两参数	N/A	00	立即生效															
	 <table border="1" style="margin-left: auto; margin-right: auto;"> <tr><td style="text-align: center;">X</td><td style="text-align: center;">定时器模式</td></tr> <tr><td style="text-align: center;">0</td><td style="text-align: center;">到达设定值保持设定值</td></tr> <tr><td style="text-align: center;">1</td><td style="text-align: center;">到达设定值继续计数</td></tr> <tr><td colspan="2" style="text-align: center;">Y</td><td style="text-align: center;">计数来源</td></tr> <tr><td style="text-align: center;">0</td><td style="text-align: center;">10ms</td></tr> <tr><td style="text-align: center;">1</td><td style="text-align: center;">100ms</td></tr> <tr><td style="text-align: center;">2</td><td style="text-align: center;">PLC存储B448</td></tr> </table>				X	定时器模式	0	到达设定值保持设定值	1	到达设定值继续计数	Y		计数来源	0	10ms	1	100ms	2	PLC存储B448
	X	定时器模式																	
0	到达设定值保持设定值																		
1	到达设定值继续计数																		
Y		计数来源																	
0	10ms																		
1	100ms																		
2	PLC存储B448																		
<table border="1" style="margin-left: auto; margin-right: auto;"> <tr><td style="text-align: center;">X</td><td style="text-align: center;">定时器模式</td></tr> <tr><td style="text-align: center;">0</td><td style="text-align: center;">到达设定值保持设定值</td></tr> <tr><td style="text-align: center;">1</td><td style="text-align: center;">到达设定值继续计数</td></tr> <tr><td colspan="2" style="text-align: center;">Y</td><td style="text-align: center;">计数来源</td></tr> <tr><td style="text-align: center;">0</td><td style="text-align: center;">10ms</td></tr> <tr><td style="text-align: center;">1</td><td style="text-align: center;">100ms</td></tr> <tr><td style="text-align: center;">2</td><td style="text-align: center;">PLC存储B448</td></tr> </table>				X	定时器模式	0	到达设定值保持设定值	1	到达设定值继续计数	Y		计数来源	0	10ms	1	100ms	2	PLC存储B448	
X	定时器模式																		
0	到达设定值保持设定值																		
1	到达设定值继续计数																		
Y		计数来源																	
0	10ms																		
1	100ms																		
2	PLC存储B448																		
<b>PL131</b>	低速定时器 2 配置 <span style="float: right;"><span style="border: 1px solid black; padding: 2px;">PLC</span></span>																		
	设定范围	设定单位	出厂值	生效方式															
	两参数	N/A	00	立即生效															
	 <table border="1" style="margin-left: auto; margin-right: auto;"> <tr><td style="text-align: center;">X</td><td style="text-align: center;">定时器模式</td></tr> <tr><td style="text-align: center;">0</td><td style="text-align: center;">到达设定值保持设定值</td></tr> <tr><td style="text-align: center;">1</td><td style="text-align: center;">到达设定值继续计数</td></tr> <tr><td colspan="2" style="text-align: center;">Y</td><td style="text-align: center;">计数来源</td></tr> <tr><td style="text-align: center;">0</td><td style="text-align: center;">10ms</td></tr> <tr><td style="text-align: center;">1</td><td style="text-align: center;">100ms</td></tr> <tr><td style="text-align: center;">2</td><td style="text-align: center;">PLC存储B449</td></tr> </table>				X	定时器模式	0	到达设定值保持设定值	1	到达设定值继续计数	Y		计数来源	0	10ms	1	100ms	2	PLC存储B449
	X	定时器模式																	
0	到达设定值保持设定值																		
1	到达设定值继续计数																		
Y		计数来源																	
0	10ms																		
1	100ms																		
2	PLC存储B449																		
<table border="1" style="margin-left: auto; margin-right: auto;"> <tr><td style="text-align: center;">X</td><td style="text-align: center;">定时器模式</td></tr> <tr><td style="text-align: center;">0</td><td style="text-align: center;">到达设定值保持设定值</td></tr> <tr><td style="text-align: center;">1</td><td style="text-align: center;">到达设定值继续计数</td></tr> <tr><td colspan="2" style="text-align: center;">Y</td><td style="text-align: center;">计数来源</td></tr> <tr><td style="text-align: center;">0</td><td style="text-align: center;">10ms</td></tr> <tr><td style="text-align: center;">1</td><td style="text-align: center;">100ms</td></tr> <tr><td style="text-align: center;">2</td><td style="text-align: center;">PLC存储B449</td></tr> </table>				X	定时器模式	0	到达设定值保持设定值	1	到达设定值继续计数	Y		计数来源	0	10ms	1	100ms	2	PLC存储B449	
X	定时器模式																		
0	到达设定值保持设定值																		
1	到达设定值继续计数																		
Y		计数来源																	
0	10ms																		
1	100ms																		
2	PLC存储B449																		
<b>PL132</b>	低速定时器 3 配置 <span style="float: right;"><span style="border: 1px solid black; padding: 2px;">PLC</span></span>																		
	设定范围	设定单位	出厂值	生效方式															
	两参数	N/A	00	立即生效															
	 <table border="1" style="margin-left: auto; margin-right: auto;"> <tr><td style="text-align: center;">X</td><td style="text-align: center;">定时器模式</td></tr> <tr><td style="text-align: center;">0</td><td style="text-align: center;">到达设定值保持设定值</td></tr> <tr><td style="text-align: center;">1</td><td style="text-align: center;">到达设定值继续计数</td></tr> <tr><td colspan="2" style="text-align: center;">Y</td><td style="text-align: center;">计数来源</td></tr> <tr><td style="text-align: center;">0</td><td style="text-align: center;">10ms</td></tr> <tr><td style="text-align: center;">1</td><td style="text-align: center;">100ms</td></tr> <tr><td style="text-align: center;">2</td><td style="text-align: center;">PLC存储B450</td></tr> </table>				X	定时器模式	0	到达设定值保持设定值	1	到达设定值继续计数	Y		计数来源	0	10ms	1	100ms	2	PLC存储B450
	X	定时器模式																	
0	到达设定值保持设定值																		
1	到达设定值继续计数																		
Y		计数来源																	
0	10ms																		
1	100ms																		
2	PLC存储B450																		
<table border="1" style="margin-left: auto; margin-right: auto;"> <tr><td style="text-align: center;">X</td><td style="text-align: center;">定时器模式</td></tr> <tr><td style="text-align: center;">0</td><td style="text-align: center;">到达设定值保持设定值</td></tr> <tr><td style="text-align: center;">1</td><td style="text-align: center;">到达设定值继续计数</td></tr> <tr><td colspan="2" style="text-align: center;">Y</td><td style="text-align: center;">计数来源</td></tr> <tr><td style="text-align: center;">0</td><td style="text-align: center;">10ms</td></tr> <tr><td style="text-align: center;">1</td><td style="text-align: center;">100ms</td></tr> <tr><td style="text-align: center;">2</td><td style="text-align: center;">PLC存储B450</td></tr> </table>				X	定时器模式	0	到达设定值保持设定值	1	到达设定值继续计数	Y		计数来源	0	10ms	1	100ms	2	PLC存储B450	
X	定时器模式																		
0	到达设定值保持设定值																		
1	到达设定值继续计数																		
Y		计数来源																	
0	10ms																		
1	100ms																		
2	PLC存储B450																		

## 六 运行

<b>PL133</b>	低速定时器 4 配置 <span style="float: right;">[PLC]</span>																
	设定范围	设定单位	出厂值	生效方式													
	两参数	N/A	00	立即生效													
	 <table border="1" style="margin-left: auto; margin-right: auto;"> <tr> <td style="text-align: center;">X</td> <td style="text-align: center;">定时器模式</td> </tr> <tr> <td style="text-align: center;">0</td> <td style="text-align: center;">到达设定值保持设定值</td> </tr> <tr> <td style="text-align: center;">1</td> <td style="text-align: center;">到达设定值继续计数</td> </tr> <tr> <td colspan="2" style="text-align: center;">Y</td> </tr> <tr> <td style="text-align: center;">0</td> <td style="text-align: center;">10ms</td> </tr> <tr> <td style="text-align: center;">1</td> <td style="text-align: center;">100ms</td> </tr> <tr> <td style="text-align: center;">2</td> <td style="text-align: center;">PLC存储B451</td> </tr> </table>				X	定时器模式	0	到达设定值保持设定值	1	到达设定值继续计数	Y		0	10ms	1	100ms	2
X	定时器模式																
0	到达设定值保持设定值																
1	到达设定值继续计数																
Y																	
0	10ms																
1	100ms																
2	PLC存储B451																
<b>PL140</b>	低速定时器 1 设定值 <span style="float: right;">[PLC]</span>																
	设定范围	设定单位	出厂值	生效方式													
	-2147483647~+2147483647	N/A	0	立即生效													
<b>PL142</b>	低速定时器 2 设定值 <span style="float: right;">[PLC]</span>																
	设定范围	设定单位	出厂值	生效方式													
	-2147483647~+2147483647	N/A	0	立即生效													
<b>PL144</b>	低速定时器 3 设定值 <span style="float: right;">[PLC]</span>																
	设定范围	设定单位	出厂值	生效方式													
	-2147483647~+2147483647	N/A	0	立即生效													
<b>PL146</b>	低速定时器 4 设定值 <span style="float: right;">[PLC]</span>																
	设定范围	设定单位	出厂值	生效方式													
	-2147483647~+2147483647	N/A	0	立即生效													
<b>PL150</b>	低速定时器 1 当前值 <span style="float: right;">[PLC]</span>																
	设定范围	设定单位	出厂值	生效方式													
	-2147483647~+2147483647	N/A	—	查看													
<b>PL152</b>	低速定时器 2 当前值 <span style="float: right;">[PLC]</span>																
	设定范围	设定单位	出厂值	生效方式													
	-2147483647~+2147483647	N/A	—	查看													
<b>PL154</b>	低速定时器 3 当前值 <span style="float: right;">[PLC]</span>																
	设定范围	设定单位	出厂值	生效方式													
	-2147483647~+2147483647	N/A	—	查看													
<b>PL156</b>	低速定时器 4 当前值 <span style="float: right;">[PLC]</span>																
	设定范围	设定单位	出厂值	生效方式													
	-2147483647~+2147483647	N/A	—	查看													

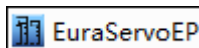


## 六 运行

<b>PL160</b>	高速定时器 1 设置 <span style="float:right">[PLC]</span>														
	设定范围	设定单位	出厂值	生效方式											
	两参数	N/A	00	立即生效											
	 <table border="1" style="margin-left: auto; margin-right: auto;"> <tr><td>X</td><td>定时器模式</td></tr> <tr><td>0</td><td>到达设定值保持设定值</td></tr> <tr><td>1</td><td>到达设定值继续计数</td></tr> <tr><td>Y</td><td>计数来源</td></tr> <tr><td>0</td><td>0.1ms</td></tr> <tr><td>1</td><td>PLC存储B432</td></tr> </table>				X	定时器模式	0	到达设定值保持设定值	1	到达设定值继续计数	Y	计数来源	0	0.1ms	1
X	定时器模式														
0	到达设定值保持设定值														
1	到达设定值继续计数														
Y	计数来源														
0	0.1ms														
1	PLC存储B432														
<b>PL161</b>	高速定时器 1 设定值 <span style="float:right">[PLC]</span>														
	设定范围	设定单位	出厂值	生效方式											
	-2147483647~+2147483647	N/A	0	立即生效											
<b>PL163</b>	高速定时器 1 当前值 <span style="float:right">[PLC]</span>														
	设定范围	设定单位	出厂值	生效方式											
	-2147483647~+2147483647	N/A	—	查看											
<b>PL165</b>	高速定时器 2 设置 <span style="float:right">[PLC]</span>														
	设定范围	设定单位	出厂值	生效方式											
	两参数	N/A	00	立即生效											
	 <table border="1" style="margin-left: auto; margin-right: auto;"> <tr><td>X</td><td>定时器模式</td></tr> <tr><td>0</td><td>到达设定值保持设定值</td></tr> <tr><td>1</td><td>到达设定值继续计数</td></tr> <tr><td>Y</td><td>计数来源</td></tr> <tr><td>0</td><td>0.1ms</td></tr> <tr><td>1</td><td>PLC存储B436</td></tr> </table>				X	定时器模式	0	到达设定值保持设定值	1	到达设定值继续计数	Y	计数来源	0	0.1ms	1
X	定时器模式														
0	到达设定值保持设定值														
1	到达设定值继续计数														
Y	计数来源														
0	0.1ms														
1	PLC存储B436														
<b>PL166</b>	高速定时器 2 设定值 <span style="float:right">[PLC]</span>														
	设定范围	设定单位	出厂值	生效方式											
	-2147483647~+2147483647	N/A	0	立即生效											
<b>PL168</b>	高速定时器 2 当前值 <span style="float:right">[PLC]</span>														
	设定范围	设定单位	出厂值	生效方式											
	-2147483647~+2147483647	N/A	—	查看											

### 6.8.5 内置 PLC 上位机使用以及应用举例

为满足客户的实际使用需求，SDE20 系列内置 PLC 的上位机采用免安装版本，用户可从欧瑞传动电气股份有限公司网站上（[www.euradrives.com](http://www.euradrives.com)）进行下载使用。软件下载完成之后，可双击图标，



## 六 运行

然后会出现如下界面：



图 6.8.1 上位机应用程序双击之后的界面

然后点击内置 PLC，会出现 PLC 的软件编程界面：

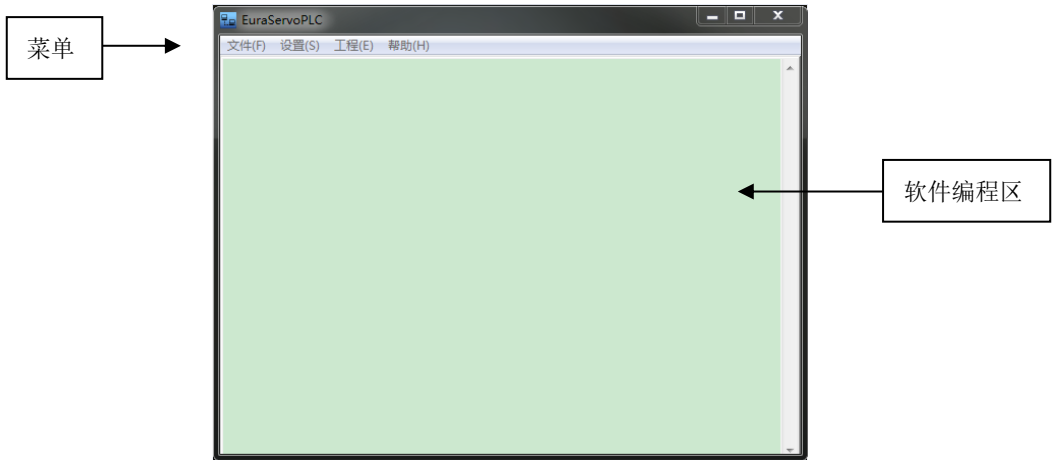


图 6.8.2 内置 PLC 编程界面

通过菜单栏中【设置】→【通讯设置】菜单命令或使用快捷键 F4，程序将弹出“通讯设置”窗口，如下所示：

## 六 运行

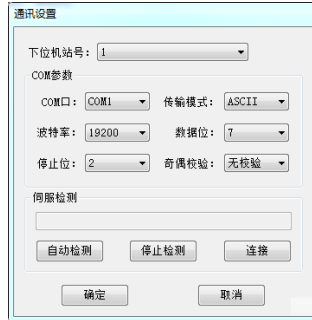


图 6.8.3 通讯设置窗口

程序编写完毕之后，可对程序进行编译，若程序没有错误则出现工程编译后的界面，

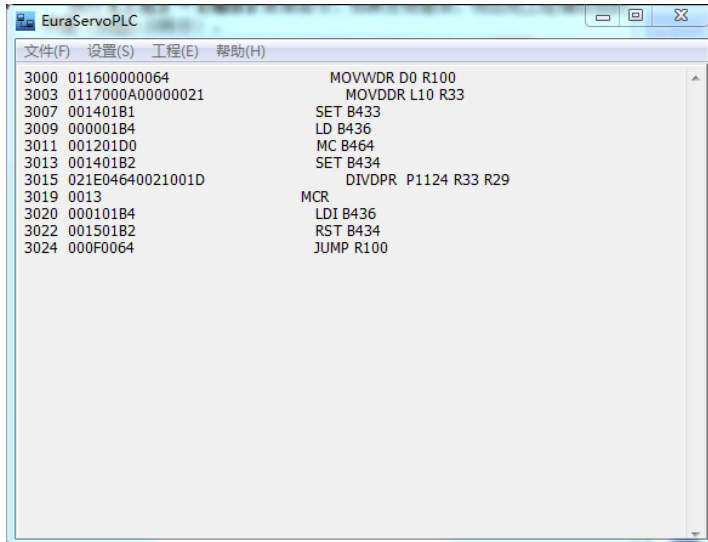


图 6.8.4 程序编译正确时的界面

若程序编译出现错误，则系统会弹出提示窗口，如下所示：

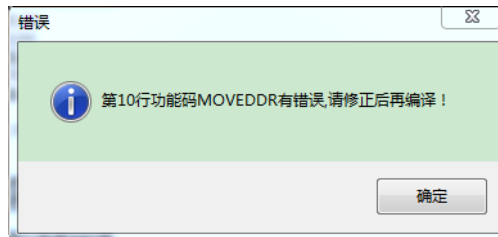


图 6.8.5 程序编译出现错误时的提示窗口

在点击【确定】之后，将出现编译错误的界面，用户可根据前面显示的行数进行修改。

## 六 运行

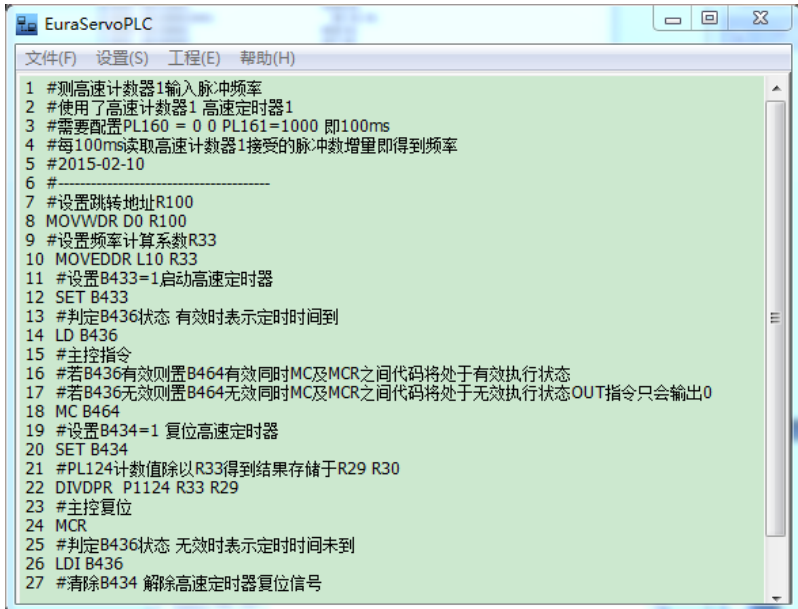


图 6.8.6 编译界面

程序编辑完成之后，就可以将当前的程序下载至伺服驱动器中，可执行【文件】→【下载】菜单命令或使用快捷键 F5，程序将弹出“程序下载”窗口，用户可通过点击【开始下载】按钮，把程序下载到伺服驱动器。

【注意】现有版本上位机暂不支持梯形图程序编写，只能通过语言进行编程。

### 6.8.5.1 应用举例

为方便客户使用，此说明书对一些常用指令的编程进行举例，方便客户的使用与操作；

#### 案例 1：16 位加法指令

```
MOVWDR D3 R100          ##设置一个程序的起点；
ADDWDP D1000 P113 R29   ##立即数 1000 与 Po113 的数值相加，结果送至 R29 区域
MOVWRP R29 P114        ##把 R29 的结果送至 Po114 里面，方便查看；
JUMP R100              ##与第一句相呼应，保持程序一直处于运行中；
```

#### 案例 2：16 位减法指令

```
MOVWDR D3 R100          ##设置一个程序的起点；
SUBWDP D1000 P113 R29   ##立即数 1000 与 Po113 的数值相减，结果送至 R29 区域
MOVWRP R29 P114        ##把 R29 的结果送至 Po114 里面，方便查看；
JUMP R100              ##与第一句相呼应，保持程序一直处于运行中；
```

## 六 运行

### 案例 3: 16 位乘法指令

```
MOVWDR D3 R100      ##设置一个程序的起点;
MULWDP D100 P113 R29 ##立即数 100 与 Po113 的数值相乘, 结果送至 R29 和 R30 区域, R30
                      ##存放高位, R29 存放低位;
MOVWRP R29 P114     ##把 R29 的结果送至 Po114 里面, 方便查看;
JUMP R100           ##与第一句相呼应, 保持程序一直处于运行中;
```

### 案例 4: 16 位除法指令

```
MOVWDR D3 R100      ##设置一个程序的起点;
DIVWDP D100 P113 R29 ##立即数 100 与 Po113 的数值相除, 结果送至 R29 和 R30 区域,
R30
                      ##存放余数;
MOVWRP R29 P114     ##把 R29 的结果送至 Po114 里面, 方便查看;
MOVWRP R30 P115     ##把余数送至 Po115 里面, 方便查看;
JUMP R100           ##与第一句相呼应, 保持程序一直处于运行中;
```

### 案例 5: 逻辑或指令

```
MOVWDR D3 R100      ##设置一个程序的起点;
LD B48              ##判断 DI1 状态;
OR B49              ## DI1 与 DI2 相或;
OUT B64             ##把结果送至 DO1;
JUMP R100           ##与第一句相呼应, 保持程序一直处于运行中;
```

### 案例 6: 逻辑与指令

```
MOVWDR D3 R100      ##设置一个程序的起点;
LD B48              ##判断 DI1 状态;
AND B49             ## DI1 与 DI2 相与;
OUT B64             ##结果送至 DO1;
JUMP R100           ##与第一句相呼应, 保持程序一直处于运行中;
```

### 案例 7: 逻辑块与指令

```
MOVWDR D3 R100      ##设置一个程序的起点;
LD B48              ##判断 DI1 状态;
MC B464             ##若 DI1 为 1, 则置 B464 有效, 同时执行 MC 与 MCR 之间的程序
LD B49              ##判断 DI2 状态;
LD B50              ##判断 DI3 状态;
LD B51              ##判断 DI4 状态;
ANB                 ##以上进行相与;
```

## 六 运行

```
OUT B64          ##把结果送至 DO1
MCR              ##
JUMP R100       ##与第一句相呼应，保持程序一直处于运行中；
```

### 案例 8：程序控制指令举例

```
MOVWDR D3 R30   ##设置程序跳转地址
LD B48         ##判断 DI1 状态
MC B464       ##DI1 有效则置 B464 有效，同时 MC 与 MCR 之间的代码处于执行状态
LD B49        ##判断 DI2 状态
MPS          ##当前逻辑状态入栈
LD B51        ##判断 DI4 状态
ANB          ##进行指令，将以上三个 LD 之路逻辑状态相与
OUT B64       ##将结果输出至 DO1
MCR          ##主控程序复位
MRD          ##读取推栈逻辑
OUT B65       ##推栈逻辑输出至 DO2
MPP          ##弹出推栈逻辑
INV          ##当前逻辑取反
OUT B66       ##将当前逻辑输出至 DO3
JUMP R30      ##跳转至 R30 地址，程序继续执行
```

### 案例 9：典型应用举例

## 此例子为测试高速计数器 1 输入脉冲频率，使用了高速计数器 1 和高速定时器 1，需要配置 PL160 和 PL161，每 100ms 读取高速计数器 1 接收的脉冲数增量即为脉冲的频率 ##

```
MOVWDR D0 R100   #设置跳转地址 R100
MOVDDR L10 R33   #设置频率计算系数 R33
SET B433        #设置 B433=1，启动高速定时器
LD B436        #判断 B436 状态，当其有效时表示定时时间到
##若 B436 有效则置 B464 有效同时 MC 及 MCR 之间代码将处于有效执行状态，若 B436 无效则置 B464
##无效同时 MC 及 MCR 之间代码将处于无效执行状态 OUT 指令只会输出 0 ##
MC B464
SET B434        #设置 B434=1 复位高速定时器
DIVDPR PL124 R33 R29 #PL124 计数值除以 R33 得到结果存储于 R29 R30
MCR
LDI B436        #判定 B436 状态无效时表示定时时间未到
```

## 六 运行

RST            B434                            #清除 B434 解除高速定时器复位信号  
 JUMP           R100

### 6.8.6 内置 PLC 通讯操作

#### 6.8.6.1 MODBUS 地址

PL 区 MODBUS 地址从 1000 开始，关于内置 PLC 地址详见下表：

表 1：内置 PLC 区 MODBUS 地址

地址	地址含义	范围	备注
1170	PLC 启动	0~1	
1172	PLC 启动地址	0~2000	
1174	PLC 复位	0~1	

#### 6.8.6.2 内置 PLC 的 DEBUG 功能

表 2：MODBUS 地址以及对应意义

地址	地址含义	范围	备注
10000	调试模式		WR
10001	单步执行		WR
10002	运行至断点		WR
10003	断点地址		WR
1175	当前地址		RO
10100 ~ 10355	R0~R255 数据		WR

表 3：DEBUG 模式功能

动作	调试模式	单步执行	运行至断点	断点地址
运行至断点地址 N，然后进入单步模式	1	0	1	N
在单步模式下，单步执行一条指令，单步执行自动清零	1	1	0	N
在当前指令暂停	1	0	0	N
正常运行程序	0	0	0	N

## 七 调整

### 七调整

#### 7.1 概述

伺服驱动器需要快速、准确的驱动电机，以跟踪上位机或其内部设定的指令，为达到这一要求，必须对伺服增益进行合理的调整。

增益调节的一般流程如下图所示：

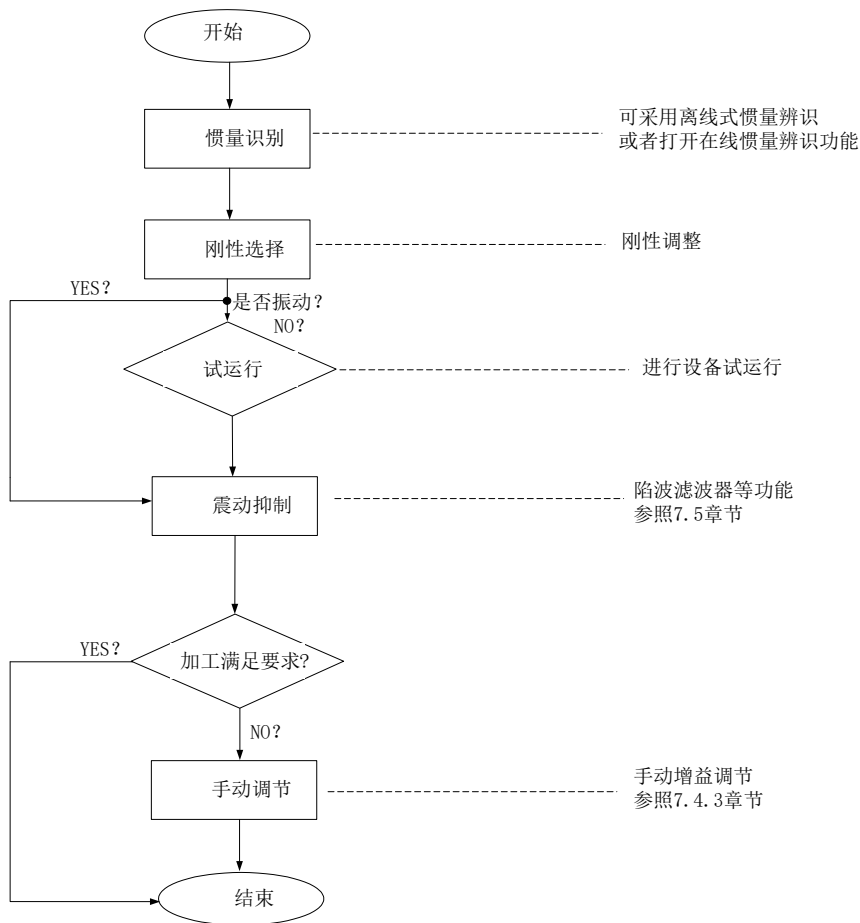


图 7.1.1 增益调节流程图

注意：

- 在进行增益调整之前，建议先进行点动试运行，以确保电机可以正常运转；
- 伺服增益通过多个参数（位置环、速度环、滤波器、负载转动惯量比等）的组合进行设定，它们之间
- 相互影响，因此，伺服增益的设定必须考虑到各个参数之间的平衡；



## 七 调整

### 7.2 惯量识别

电机与机械设备相连接或电机装入负载台之后，在正式生产试运行之前需要伺服“学习”一下当前设备的转动惯量，方便用户调整相关参数，使伺服系统在合适的转动惯量下运行。

$$\text{负载惯量比} = \frac{\text{机械负载总转动惯量}}{\text{电机自身转动惯量}}$$

负载惯量比是伺服系统的重要参数，正确的设置负载惯量比有助于快速完成调试。负载惯量比可以手动设置，也可以通过伺服驱动器的惯量辨识功能自动识别。

伺服驱动器提供两种惯量识别方法：

#### 1) 离线式惯量识别

使用“转动惯量识别功能（Po008）”，通过操作伺服驱动器按键，实现惯量识别；

#### 2) 在线式惯量识别

在线惯量识别指的是伺服驱动器根据负载情况自动识别当前负载惯量，识别后的值时时写入“转动惯量比（Po013）”里面



- 1、若实际负载惯量比很大而驱动器增益较低，会使得电机动作缓慢，不能达到要求，此时可通过 Po010 增大刚性后重新进行惯量学习；
- 2、惯量学习过程中若发生震动，应立即停止惯量学习，降低增益；

## 七 调整

### 7.2.1 离线式惯量识别

转动惯量识别采用离线惯量辨识设计，伺服可通过电机拖动负载按照设定的正反转曲线运行，从而计算出负载的转动惯量比，确定负载的转动惯量。

运行离线惯量识别前，首先确认如下内容：

#### 1) 电机可运动行程应满足 1 个要求

在进行离线惯量识别前，前务必确保机械上已安装限位开关，同时保证电机有正反各 1 圈以上的可运动行程，防止在惯量识别过程中发生超程，造成事故；查看当前电机停止位置处的可运行行程大于 Po015 的设置值，否则可适当增大

#### 2) 预估负载惯量比 Po013 数值

a) 预设 Po013 为一较大的初始值；

预设值建议以 400 为初始值，逐步递增至辨识过程中面板显示值会随之更新为止。

b) 适当增大驱动器刚性等级；

适当增大刚性等级（Po010）以使驱动器的刚性提高，能满足惯量识别的要求。

离线惯量识别的一般操作流程如下：

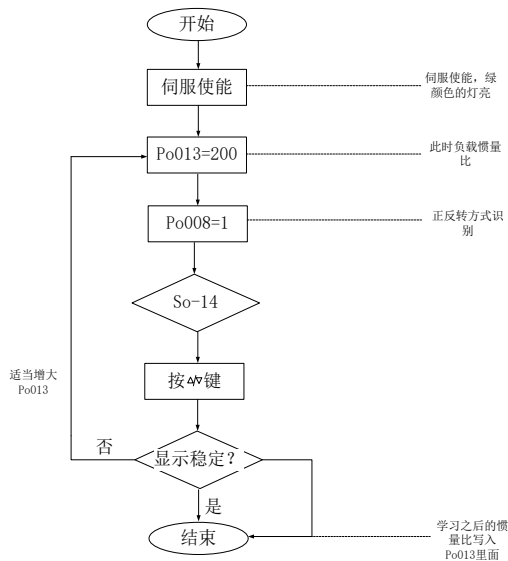


图 7.2.1 离线式转动惯量设置流程图

相关功能码：

#### 1) 离线转动惯量识别的运动范围（脉冲数）

信号名称	参数	设定范围	出厂值	功能意义
离线转动惯量识别的运动范围	<b>Po015</b>	200~2147483647	—	概略值，一次识别动作在设定脉冲数范围内完成

## 七 调整

### 2) 惯量识别模式选择

<b>Po008</b>	惯量识别模式选择 <span style="float:right">速度位置转矩</span>			
	设定范围	设定单位	出厂值	生效方式
	0: 不启用转动惯量识别功能 1: 离线正反转方式识别, 适用运动范围有限的设备 2: 离线单方向识别, 适用不能反转的设备 3: 在线自动惯量识别	N/A	0	立即生效 断电丢失

#### 说明:

- (1) Po008=0: 不启用转动惯量识别功能。
- (2) Po008=1: 离线正反转方式识别, 适用运动范围有限的设备。
- (3) Po008=2: 离线识别时电机单方向转动, 适用不能反转的设备。
- (4) Po008=3: 在线自动惯量识别; 该模式下, 驱动器一直保持在线自动识别状态, 此时驱动器进行点动运行时, 显示的是当前的转动惯量值, 不再显示“JOG”。

### 3) 离线转动惯量识别动作间隙时间

<b>Po009</b>	离线转动惯量识别动作间隙时间 <span style="float:right">速度位置转矩</span>			
	设定范围	设定单位	出厂值	生效方式
	10~2000	ms	100	立即生效

### 4) 离线转动惯量识别时电机加、减速时间

<b>Po014</b>	离线转动惯量识别时电机加、减速时间 <span style="float:right">速度位置转矩</span>			
	设定范围	设定单位	出厂值	生效方式
	200~5000	ms	1000	立即生效

### 5) 第一转动惯量比

<b>Po013</b>	第一转动惯量比 <span style="float:right">速度位置转矩</span>			
	设定范围	设定单位	出厂值	生效方式
	1~30000	0.01	200	立即生效

### 6) 第二转动惯量比

<b>Po030</b>	第二转动惯量比 <span style="float:right">速度位置转矩</span>			
	设定范围	设定单位	出厂值	生效方式
	1~30000	0.01	100	立即生效

注: 自学习的惯量写在 Po013 中, Po030 中的值需要手动设置。

### 7) 惯量切换模式

## 七 调整

	惯量切换模式选择			速度位置转矩
	设定范围	设定单位	出厂值	生效方式
<b>Po031</b>	0: 惯量固定为第一转动惯量比 1: 随抱闸器动作切换, 抱闸器开启时采用第一转动惯量比, 抱闸器抱死时采用第二转动惯量比; 2: 随端子(42)控制, 有效时选择第二转动惯量比, 无效时选择第一转动惯量比。	N/A	0	立即生效

**注意:** 转动惯量识别只是对惯量比进行了测定, 而并未对速度位置参数进行匹配, 因此请务必在转动惯量识别完成后对刚性进行选择。

### 7.2.2 在线式惯量识别

在线自动惯量识别:

当 Po008 选择 3 时, 进入转动惯量在线自动识别状态, 伺服驱动器根据负载情况自动识别当前负载惯量。

**注意:** 以下为在线自动惯量识别条件

- 伺服电机运动过程中最高转速大于 200rpm
- 伺服电机的加减速大于 3000rpm/s
- 负载刚性不易于产生小幅度振动的机械
- 负载惯量变化缓慢
- 运动过程中机械间隙不大

## 七 调整

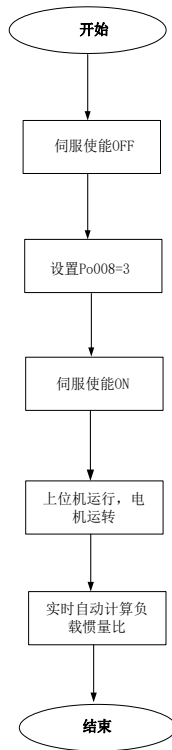


图 7.2.2 在线式转动惯量设置流程图

### 7.3 增益调整

#### 7.3.1 概述

为了优化伺服驱动器响应性，需要调整伺服驱动器中设定的伺服增益。伺服增益需要对多个参数组合进行设定，它们之间会相互影响，因此，伺服增益的调整必须考虑到各个参数之间的联系。

一般情况下，刚性高的机械可通过提高伺服增益来提高响应性能。但对于刚性较低的机械，当提高伺服增益时，可能会产生振动，从而无法提高响应性能，因此有高响应需求的场合需要刚性较高的机械以避免机械共振。

关于位置或速度响应频率的选择必须由机械的刚性及应用的场合来决定，一般而言，高频度定位的机械或要求高精密加工的机械需要较高的响应频率，但较高的响应频率容易引发机械的共振。在未知机械允许的响应频率时，可逐步加大增益设定以提高响应频率直到共振产生时，再调低增益设定值。其相关增益调整原则如下说明：

伺服的刚性是指电机转子抵抗负载惯性的能力，即电机转子的自锁能力。伺服刚性越强，对应的速

## 七 调整

度环增益越大，系统的响应速度越快。

伺服的刚性必须与负载的转动惯量比配合使用，机械负载转动惯量比越大伺服允许的刚性等级越低。伺服刚性相对转动惯量比过高时电机将会发生高频自激震荡；反之，则表现为电机响应迟钝，要花费较长时间才能达到指定位置。

伺服系统由三个控制环路组成，从外向内依次是：位置环、速度环、电流环，基本控制框图如下所示：

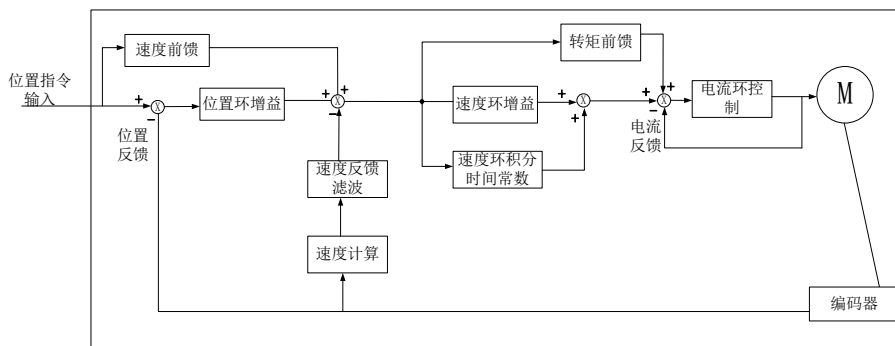


图 7.3.1 伺服驱动器内部框架图

越是内侧的环路，要求响应性就越高，不遵守该原则，可能导致系统不稳定：

伺服驱动器默认的电环增益已经确保了充分的响应性，一般无需调整，需要调整的只有位置环增益、速度环增益及其他辅助增益。

### 7.3.2 自动增益调整

#### 7.3.2.1 基于运动轨迹的增益自动调整

基于运动轨迹的增益自动调整指伺服在运动中根据机械特性自动检索各个环路最佳增益，用户可根据实际情况选择有上位指令输入模式和无上位无指令输入模式。

##### 1) 无上位指令

自动调整（无上位指令）是指不从上位装置发出指令，伺服单元进行自动运行（正转及反转的往复运动），在运行中根据机械特性进行调整的功能。自动调整以当前设定的增益为基准进行调整。如果在调整开始时发生振动，将无法进行正确的调整。请降低刚性等级（Po010）直至不再振动后进行。

自动调整项目如下所示：

- 增益调整速度环增益（Po101、Po102）、位置环增益 P301 等

## 七 调整

- 滤波器调整转矩指令滤波器（Po214）、转矩指令陷波滤波器（Po247~Po252），速度反馈陷波滤波器（Po188、Po189）等
- 摩擦补偿
- 振动抑制仅限模式选择设为 2 或 3 时

### 电机按照如下动作规格进行动作：

- 速度可由 Po026 及 Po027 设定，电机按两种速度分别运行。
- 加减速时间按 Po029 设定。
- 运动幅度由 Po015 设定，可单方向或往返运行。

参数	名称	设定范围	单位	模式	出厂值	生效方式
<b>Po026</b>	自动增益 辨识速度 1	1~100	1%	ALL	30	立即生效
<b>Po027</b>	自动增益 辨识速度 2	1~100	1%	ALL	60	立即生效

注：此参数设定为相对额定转速的百分比。

参数	名称	设定范围	单位	模式	出厂值	生效方式
<b>Po029</b>	自动增益 辨识加速 时间	1~30000	ms	ALL	100	立即生效

### 无法正确调整的系统：

- 无法获得合适的运行范围时
- 转动惯量在设定的运行范围内变动时
- 机器的动态摩擦较大时
- 机械的刚性低、定位动作中出现振动时
- 超调检出范围（Po173）较窄时

### 执行自动调整（无上位指令）前，请务必确认以下设定：

- 接通主回路电源。
- 不得发生超程。
- 须处于伺服 OFF 状态。
- 必须已选择第 1 增益。
- 不得产生警报、警告。
- 在速度控制的状态下执行时，须将整定模式选择设为 1。

## 七 调整

### 操作步骤

- 确认已正确设定转动惯量比（Po013）。
- 设定 Po008 整定方式为 4（往复运动）或 5（单向运动）。
- 设置整定移动范围 Po015、速度 Po026/Po027、加速度 Po029。
- 设置机械类型 Po175.C。（伺服未使能方可设置）

机械类型	说明
1: 皮带传动	适合同步带等刚性较低的传动机构。
2: 滚珠丝杠传动或直线电机	适合滚珠丝杠传动或直线电机等刚性较高的传动机构。
3: 刚性直连	适合刚性直连的传动机构。

- 设置整定模式 Po175.D（伺服未使能方可设置）

整定模式	说明
1: 标准模式	进行标准的增益调整，还自动调整转矩指令和速度反馈的陷波滤波器。
2: 定位模式	进行定位用途专用调整，出增益调整外还自动调整模型前馈及转矩指令和速度反馈的陷波滤波器。
3: 定位模式（注重超调）	进行注重超调的定位用途专用调整，出增益调整外还自动调整模型前馈及转矩指令和速度反馈的陷波滤波器。

- 进入点动模式，通过长按方向按键触发，触发后即可释放按键。

当参数整定未正常结束时驱动器将产生 AL-05 报警。

**原因：**

发生机械振动或者电机停止时，定位完成信号不稳定。

**对策：**

- 增大超调检出幅度（Po173）的设定值。
- 发生机械振动时，请通过震动抑制等功能来抑制振动。

**位置控制中不满意调整结果时**

通过变更超调检出幅度（Po173）及电子齿轮（Po304/Po305），可提高调整结果。

**调整后噪音大时：**



## 七 调整

选择较低的刚性开始学习，同时可以降低最大自动调整速度环带宽（Po194）及最大自动调整模型前馈带宽（Po195）。

### 自动调整功能码

参数	名称
Po101	第一速度环比例增益
Po102	第一速度环积分时间
Po301	第一位置环增益
Po214	第一转矩滤波时间常数
Po184	摩擦补偿增益
Po187	摩擦补偿系数
Po186	摩擦补偿增益补偿
Po175	增益模式设定
Po247	第 5 段陷波滤波器频率
Po248	第 5 段陷波滤波器 Q 值
Po249	第 5 段陷波滤波器深度
Po250	第 6 段陷波滤波器频率
Po251	第 6 段陷波滤波器 Q 值
Po252	第 6 段陷波滤波器深度
Po176	模型追踪控制增益
Po177	模型追踪控制增益补偿 1
Po180	模型追踪控制速度前馈
Po181	模型追踪控制正向偏置
Po182	模型追踪控制反向偏置
Po193	振动抑制频率
Po174	陷波滤波器设置
Po188	速度反馈陷波滤波器频率
Po189	速度反馈陷波滤波器深度

### 2) 有上位指令

自动调整（有上位指令）是指从上位装置发出指令，伺服单元按指令运行，在运行中根据机械特性进行调整的功能。自动调整以当前设定的增益为基准进行调整。如果在调整开始时发生振动，将无法进行正确的调整。请降低刚性等级（Po010）直至不再振动后进行。有上位指令自动调整仅支持位置模式。

## 七 调整

自动调整项目如下所示：

- 增益调整速度环增益（Po101、Po102）、位置环增益 P301 等
- 滤波器调整转矩指令滤波器（Po214）、转矩指令陷波滤波器（Po247~Po252），速度反馈陷波滤波器（Po188、Po189）等
- 摩擦补偿
- 振动抑制仅限模式选择设为 2 或 3 时

无法正确调整的系统：

- 上位装置指令指示的移动量低于超调判定幅度（Po173）的设定值时
- 上位装置指令指示的移动速度低于旋转检出值（Po118）的设定值时
- 停止时间为 10ms 以下时
- 机械的刚性低、定位动作中出现振动时
- 超调判定幅度（Po173）较窄时

执行自动调整（有上位指令）前，请务必确认以下设定：

- 接通主回路电源。
- 不得发生超程。
- 须处于伺服 OFF 状态。
- 必须已选择第 1 增益。
- 不得产生警报、警告。
- 控制模式为位置模式。

操作步骤

- 确认已正确设定转动惯量比（Po013）。
- 设定 Po008 整定方式为 6。
- 设置机械类型 Po175.C（伺服未使能方可设置）

机械类型	说明
1: 皮带传动	适合同步带等刚性较低的传动机构。
2: 滚珠丝杠传动或直线电机	适合滚珠丝杠传动或直线电机等刚性较高的传动机构。
3: 刚性直连	适合刚性直连的传动机构。

- 设置整定模式 Po175.D（伺服未使能方可设置）

整定模式	说明
1: 标准模式	进行标准的增益调整，还自动调整转矩指令和速度反馈的陷波滤波器。

## 七 调整

2: 定位模式	进行定位用途专用调整，出增益调整外还自动调整模型前馈及转矩指令和速度反馈的陷波滤波器。
3: 定位模式（注重超调）	进行注重超调的定位用途专用调整，出增益调整外还自动调整模型前馈及转矩指令和速度反馈的陷波滤波器。

- 伺服使能并由上位机发送指令。

当参数整定未正常结束时驱动器将产生 **AL-05 报警**。

**原因：**

发生机械振动或者电机停止时，定位完成信号不稳定。

**对策：**

- 增大超调检出幅度（Po173）的设定值。
- 发生机械振动时，请通过震动抑制等功能来抑制振动。

**位置控制中不满意调整结果时**

通过变更超调检出幅度（Po73）及电子齿轮（Po304/Po305），可提高调整结果。

**调整后噪音大时：**

选择较低的刚性开始学习，同时可以降低最大自动调整速度环带宽（Po194）及最大自动调整模型前馈带宽（Po195）。

**自动调整功能码**

参数	名称
Po101	第一速度环比例增益
Po102	第一速度环积分时间
Po301	第一位置环增益
Po214	第一转矩滤波时间常数
Po184	摩擦补偿增益
Po187	摩擦补偿系数
Po186	摩擦补偿增益补偿
Po175	增益模式设定
Po247	第 5 段陷波滤波器频率
Po248	第 5 段陷波滤波器 Q 值

## 七 调整

Po249	第 5 段陷波滤波器深度
Po250	第 6 段陷波滤波器频率
Po251	第 6 段陷波滤波器 Q 值
Po252	第 6 段陷波滤波器深度
Po176	模型追踪控制增益
Po177	模型追踪控制增益补偿 1
Po180	模型追踪控制速度前馈
Po181	模型追踪控制正向偏置
Po182	模型追踪控制反向偏置
Po193	振动抑制频率
Po174	陷波滤波器设置
Po188	速度反馈陷波滤波器频率
Po189	速度反馈陷波滤波器深度

### 自动调整功能的设定

在执行调整的过程中，可选择是否自动调整如下功能。

#### 自动转矩指令陷波滤波器功能

通常请设为 Po174.A = 2（自动调整 2 个）[ 出厂设定 ]。

在执行自动调整的过程中检出振动，调整陷波滤波器。

仅在执行本功能前不变更陷波滤波器设定的情况下，请设为 Po174.A = 0（不自动调整）。

用户参数		意义						
Po174	四参数	<div style="display: flex; align-items: center; gap: 10px;"> <span style="border: 1px solid black; padding: 2px;">b</span> <span style="border: 1px solid black; width: 20px; height: 20px; display: inline-block;"></span> <span style="border: 1px solid black; width: 20px; height: 20px; display: inline-block;"></span> <span style="border: 1px solid black; width: 20px; height: 20px; display: inline-block;"></span> <span style="border: 1px solid black; width: 20px; height: 20px; display: inline-block;"></span> </div>						
		<table border="1" style="margin-left: auto; margin-right: auto;"> <tr> <td>A</td> <td>自动调整转矩指令陷波滤波器个数</td> </tr> <tr> <td>0</td> <td>不自动调整</td> </tr> <tr> <td>1</td> <td>自动调整1个</td> </tr> <tr> <td>2</td> <td>自动调整2个</td> </tr> </table>	A	自动调整转矩指令陷波滤波器个数	0	不自动调整	1	自动调整1个
A	自动调整转矩指令陷波滤波器个数							
0	不自动调整							
1	自动调整1个							
2	自动调整2个							

#### 自动调整速度反馈陷波滤波器功能

速度反馈陷波滤波器在发生不适用陷波滤波器的低频振动时有效。

通常请设为 Po174.B=1（自动调整）[ 出厂设定 ]。

在执行自动调整的过程中自动检出振动，自动调整和设定速度反馈陷波滤波器

## 七 调整

用户参数		意义							
<b>Po174</b>	四参数		<table border="1"> <tr> <td>B</td> <td>自动调整速度反馈滤波器</td> </tr> <tr> <td>0</td> <td>不自动调整</td> </tr> <tr> <td>1</td> <td>自动调整</td> </tr> </table>	B	自动调整速度反馈滤波器	0	不自动调整	1	自动调整
			B	自动调整速度反馈滤波器					
0	不自动调整								
1	自动调整								

### 自动调整抖动抑制功能

抖动抑制功能主要是用来抑制定位时由于机台等的振动而引发的 1 ~ 100Hz 左右的低频振动（晃动）。通常请设为 Po174.C=1（自动调整） [ 出厂设定 ]。

在执行自动调整的过程中自动检出振动，自动调整和设定振动抑制控制。

仅在执行本功能前不变更振动抑制功能设定的情况下，请设为 Po174.C=0（不自动调整）。

用户参数		意义							
<b>Po174</b>	四参数		<table border="1"> <tr> <td>C</td> <td>自动调整抖动抑制滤波器</td> </tr> <tr> <td>0</td> <td>不自动调整</td> </tr> <tr> <td>1</td> <td>自动调整</td> </tr> </table>	C	自动调整抖动抑制滤波器	0	不自动调整	1	自动调整
			C	自动调整抖动抑制滤波器					
0	不自动调整								
1	自动调整								

### 自动调整摩擦补偿功能

摩擦补偿功能是针对下列状态变化的补偿功能。

- 机器滑动部位的润滑剂粘性阻力变动
- 机器组装偏差引起的摩擦阻力变动
- 老化引起的摩擦阻力变动

参数	名称	设定范围	单位	模式	出厂值	生效方式
<b>Po183</b>	摩擦补偿使能	0~1	N/A	ALL	1	立即生效

### 7.3.2.2 基于刚性等级的增益自动调整

自动增益调整时指通过刚性选择功能（Po010），伺服驱动器将自动产生一组匹配的增益参数，满足快速性与稳定性的需要。



使用自动增益调整功能前，务必正确获得负载惯量比！

## 七 调整

相关参数：

<b>Po010</b>	刚性选择			速度位置转矩
	设定范围	设定单位	出厂值	生效方式
	1~40	N/A	6	立即生效
<b>Po028</b>	刚性选择 2			速度位置转矩
	设定范围	设定单位	出厂值	生效方式
	1~40	N/A	7	立即生效

刚性选择可通过 Po010 参数进行设定，设定范围：1~40，数值越大，所选择刚性越强。Po010 设定后，系统将自动生成第一增益组参数。第一增益组包括：第一位置环增益 Po301、第一速度环比例增益 Po101、第一速度环积分时间 Po102、第一速度滤波时间常数 Po105、第一转矩滤波时间常数 Po214、第一电流环带宽 Po200。Po028 设定后自动生成第二组增益参数。

表 7.3.1 刚性等级及其相关参数表

刚性等级 Po010	第一位 置环增 益 Po301	第一速度 环比例增 益 Po101	第一速度 环积分时 间 Po102	第一速 度滤波 时间常 数 Po105	第一电 流环带 宽 Po200	第一转 矩滤波 时间常 数 Po214	对应 伺服 响应 速度	对应机械连接 方式
1	768	100	5000	—	—	—	慢 ↓ 中 ↓ 快	同步皮带驱动、链条驱动、带波动齿轮减速机等机械 ↓ 通过减速机控制的滚珠丝杠或者由滚着直接连接的长尺寸机械（如一般工作机、搬运机械等） ↓ 滚珠丝杠直接连接机械（如
2	1538	200	2500	—	—	—		
3	2308	300	1666	—	—	—		
4	3076	400	1250	—	—	—		
5	3846	500	1000	—	—	—		
6	4846	630	793	—	—	—		
7	5770	750	666	—	—	—		
8	6692	870	574	—	—	—		
9	7692	1000	500	—	—	—		
10	8616	1120	446	—	—	—		
11	9616	1250	400	—	—	—		
12	10540	1370	364	—	—	—		
13	11540	1500	333	—	—	—		
14	12462	1620	308	—	—	—		
15	13462	1750	285	—	—	—		
16	14386	1870	267	—	—	—		

## 七 调整

17	15386	2000	250	—	—	—	机床等高精度 加工机械)
18	16386	2130	234	—	—	—	
19	17310	2250	222	—	—	—	
20	19234	2500	200	—	—	—	
21	21156	2750	181	—	—	—	
22	23080	3000	166	—	—	—	
23	25004	3250	153	—	—	—	
24	26926	3500	142	—	—	—	
25	28850	3750	133	—	—	—	
26	30774	4000	125	—	—	—	
27	32698	4250	117	—	—	—	
28	34620	4500	111	—	—	—	
29	36544	4750	105	—	—	—	
30	38468	5000	100	—	—	—	
31	40391	5250	123	—	—	—	
32	42315	5500	118	—	—	—	
33	44238	5750	113	—	—	—	
34	46162	6000	108	—	—	—	
35	48085	6250	104	—	—	—	
36	50008	6500	100	—	—	—	
37	51932	6750	96	—	—	—	
38	53855	7000	92	—	—	—	
39	55779	7250	89	—	—	—	
40	57702	7500	86	—	—	—	

刚性等级的设定方法：

1) 确认已进行惯量识别且惯量比合理，根据惯量比以及传动连接方式大致估测选择合适的刚性等级 Po010（机械负载越大伺服允许的刚性等级越低）。

2) So-14 进入点动试运行，查看运行是否顺畅、有无噪音等。若有噪音可适当减小刚性等级 Po010，否则可尝试加大刚性等级再试运行，直到满足系统要求。

更改刚性等级时，速度、位置环增益也会随之改变。刚性等级设定后，仍可对第一增益组参数进行微调（调整后不会影响刚性等级 Po010）。

## 七 调整

上表所列数据为与 Po010 刚性等级相关的参数，在刚性选择时请参照上表所作介绍以及转动惯量比、完成对刚性等级以及相关增益的设定。



## 七 调整

### 7.3.3 手动增益调整

在自动增益调整达不到预期效果时，可以手动微调增益。通过更细致的调整，优化效果。

表 7.3.2 手动增益调节参数表

参数	名称	参数	名称
Po101	第一速度环比例增益	Po135	增益 2 切换至增益 1 延迟时间
Po102	第一速度环积分时间	Po200	电流环第一带宽
Po103	第二速度环比例增益	Po201	电流环第二带宽
Po104	第二速度环积分时间	Po214	第一转矩滤波时间常数
Po105	第一速度环滤波时间常数	Po215	第二转矩滤波时间常数
Po106	第二速度环滤波时间常数	Po301	第一位置环增益
Po107	转矩前馈增益	Po302	第二位置环增益
Po108	转矩前馈增益滤波	Po303	位置环前馈增益
Po130	增益切换方式	Po306	位置环滤波时间常数
Po131	增益切换速度	Po326	位置前馈滤波时间常数
Po132	增益切换脉冲	Po343	位置模式加减速时间
Po133	位置环增益切换时间	Po229	陷波滤波器启动
Po134	速度环增益切换时间	Po217	第一陷波滤波中心频率
Po153	速度环给定滤波时间常数	Po218	第一陷波滤波器宽度
Po219	第一陷波滤波器深度	Po220	第二陷波滤波中心频率
Po221	第二陷波滤波器宽度	Po222	第二陷波滤波器深度
Po223	第三陷波滤波中心频率	Po224	第三陷波滤波器宽度
Po225	第三陷波滤波器深度	Po226	第四陷波滤波中心频率
Po227	第四陷波滤波器宽度	Po228	第四陷波滤波器深度
Po240	第一抖动抑制中心频率	Po241	第一抖动抑制宽度
Po242	第一抖动抑制强度		

(1) 用户参数说明

#### A) 位置环增益

<b>Po301</b>	第一位置环增益 <span style="float: right;">位置</span>			
	设定范围	设定单位	出厂值	生效方式
	0~65535	N/A	—	立即生效
<b>Po302</b>	第二位置环增益 <span style="float: right;">位置</span>			
	设定范围	设定单位	出厂值	生效方式
	0~65535	N/A	—	立即生效

## 七 调整

<b>Po303</b>	位置环前馈增益 <span style="float: right;">位置</span>			
	设定范围	设定单位	出厂值	生效方式
	0~1000	N/A	0	立即生效
<b>Po326</b>	位置前馈滤波时间常数 <span style="float: right;">位置</span>			
	设定范围	设定单位	出厂值	生效方式
	1~32000	1ms	200	立即生效
<b>Po306</b>	位置滤波时间常数 <span style="float: right;">位置</span>			
	设定范围	设定单位	出厂值	生效方式
	1~10000	1ms	1	立即生效
<b>Po340</b>	位置模式 FIR 滤波器 <span style="float: right;">位置</span>			
	设定范围	设定单位	出厂值	生效方式
	0~30000	0.1ms	0	立即生效

位置环增益决定位置控制时的响应性。设置值越大，增益越高，刚度越大，相同频率指令脉冲条件下，对于位置指令的跟随性越好，位置误差量越小，定位整定时间越短，但是设定值过大会造成机械产生抖动或定位会有过冲的现象。伺服驱动器内部对位置控制进行前馈补偿以缩短定位时间，但如果设定的值过大，可能会引起机械振动。位置控制命令平滑变动时，增益值加大可改善位置跟随误差量；位置控制命令不平滑变动时，降低增益可降低系统的运转震动现象。

针对位置指令 SDE20 系列伺服内部可支持两种方案的滤波，一种为低通滤波（Po306），一种为 FIR 滤波（Po340），两种滤波的效果分别如下所示：

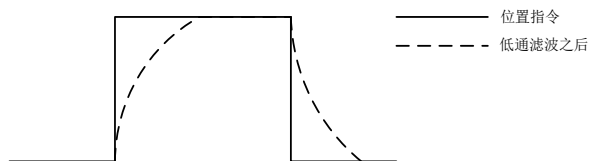


图 7.3.2 矩形位置指令与低通滤波器之后的位置指令示意图

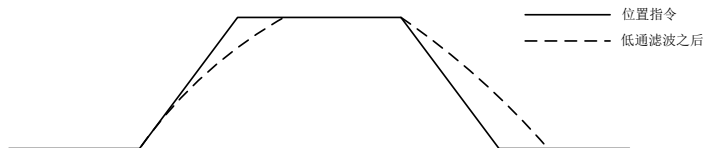


图 7.3.3 梯形位置指令与低通滤波器之后的位置指令示意图

## 七 调整

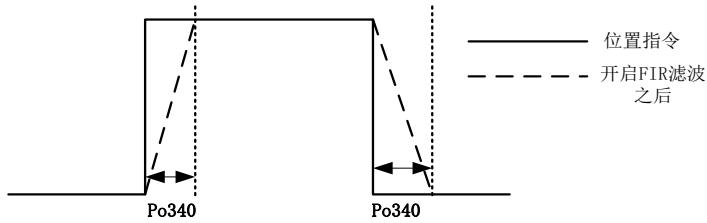


图 7.3.4 矩形位置指令与 FIR 滤波器之后的位置指令示意图

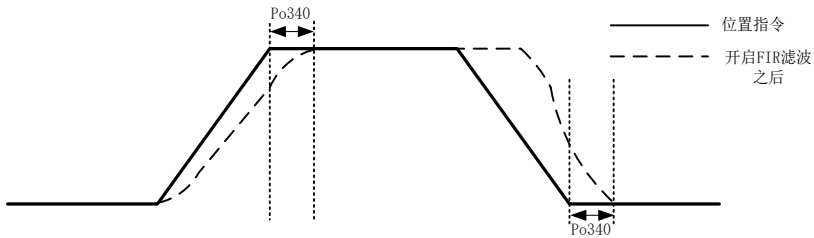


图 7.3.5 梯形位置指令与 FIR 滤波器之后的位置指令示意图

### B) 速度环增益

<b>Po101</b>	第一速度环比例增益			速度位置转矩
	设定范围	设定单位	出厂值	生效方式
	0~30000	0.1Hz	600	立即生效
<b>Po102</b>	第一速度环积分时间			速度位置转矩
	设定范围	设定单位	出厂值	生效方式
	0~30000	0.1ms	500	立即生效
<b>Po103</b>	第二速度环比例增益			速度位置转矩
	设定范围	设定单位	出厂值	生效方式
	0~30000	0.1Hz	240	立即生效
<b>Po104</b>	第二速度环积分时间			速度位置转矩
	设定范围	设定单位	出厂值	生效方式
	0~30000	0.1ms	1250	立即生效
<b>Po105</b>	第一速度环滤波时间常数			速度位置
	设定范围	设定单位	出厂值	生效方式
	1~20000	0.01ms	—	立即生效
<b>Po106</b>	第二速度环滤波时间常数			速度位置
	设定范围	设定单位	出厂值	生效方式
	1~20000	0.01ms	—	立即生效

## 七 调整

<b>Po153</b>	速度环给定滤波时间常数			速度位置
	设定范围	设定单位	出厂值	生效方式
	1~30000	0.01ms	—	立即生效

速度环比例增益决定速度控制时的响应性，设置值越大，增益越高，速度指令的跟随性越佳，但是过大的设定容易引发机械共振。速度模式控制时频率必须比位置控制模式时的频率高 4~6 倍，当位置响应频率比速度响应频率高时，机械会产生抖动或定位过冲现象。当惯量比变大时，控制系统的速度响应会下降，变得不稳定。一般会将速度环增益加大，但是当速度环增益过大时，在运行或停止时产生振动（电机发出异响），此时，必须将速度环增益设定在振动时增益的 50~80%。提高速度响应使用；增大积分时间可以减少加减速时的超调；减小积分时间可以改善旋转不稳定。速度控制积分时间减小时，可提升速度应答性及缩小速度控制误差量。但设定过小时易产生振动及噪音。

速度模式和位置模式下减小噪声使用；增大滤波时间常数可以减小噪声；但会使响应变慢。

### C) 转矩环增益

<b>Po200</b>	电流环第一带宽			速度位置转矩
	设定范围	设定单位	出厂值	生效方式
	10~8000	HZ	—	立即生效
<b>Po201</b>	电流环第二带宽			速度位置转矩
	设定范围	设定单位	出厂值	生效方式
	10~8000	HZ	—	立即生效
<b>Po214</b>	第一转矩环滤波时间常数			速度位置转矩
	设定范围	设定单位	出厂值	生效方式
	0~30000	0.01ms	—	立即生效
<b>Po215</b>	第二转矩环滤波时间常数			速度位置转矩
	设定范围	设定单位	出厂值	生效方式
	0~30000	0.01ms	—	立即生效

电流环带宽越大，系统响应速度越快，噪声可能越大；反之，电流环带宽越小，响应速度降低，相应的噪声减小。

## 七 调整

### 7.3.4 增益切换

增益切换功能可由伺服内部状态或外部 DI 触发，使用增益切换，可以起到以下作用：

- 可以在电机静止（伺服使能）状态切换到较低增益，以抑制振动；
- 可以在电机静止状态切换到较高增益，以缩短定位时间；
- 可以在电机运行状态切换到较高增益，以获得更好的指令跟踪性能；
- 可以根据负载设备情况等通过外部信号切换不同的增益设置；

#### (1) 用户参数

<b>Po130</b>	增益切换设置			位置速度
	设定范围	设定单位	出厂值	生效方式
	0~6	N/A	0	立即生效

Po130 设定不同的值可以根据相应的条件实现伺服增益 1 与增益 2 自动进行切换。

增益 1 包括速度环比例增益 1 (Po101)、速度环积分时间 1 (Po102)、位置环比例增益 1 (Po301)、模型前馈增益 1 (Po176)、模型前馈增益补偿 1 (Po177)。

增益 2 包括速度环比例增益 2 (Po103)、速度环积分时间 2 (Po104)、位置环比例增益 2 (Po302)、模型前馈增益 2 (Po178)、模型前馈增益补偿 2 (Po179)。

用户参数	意义
Po130=0	不切换，默认使用增益 1
Po130=1	不切换，默认使用增益 2
Po130=2	速度大于 Po131 设定值时立即切换至增益 2，小于 Po131 时延时 Po135 设定时间 (0.1ms) 后切换至增益 1
Po130=3	切换端子控制，CN3 中定义的切换端子无效时使用增益 1，有效时使用增益 2
Po130=4	位置误差大于 Po132 设定值时立即切换至增益 2，小于 Po131 时延时 Po135 设定时间 (0.1ms) 后切换至增益 1
Po130=5	有脉冲输入时立即切换至增益 2，无脉冲输入时延时 Po135 设定时间 (0.1ms) 后切换至增益 1
Po130=6	有脉冲输入时立即切换至增益 2，无脉冲输入且转速低于 Po131 设定值时延时 Po135 设定时间 (0.1ms) 后切换至增益 1

<b>Po131</b>	增益切换速度			位置速度
	设定范围	设定单位	出厂值	生效方式
	1~32000	0.1r/min	100	立即生效
<b>Po132</b>	增益切换脉冲			位置速度
	设定范围	设定单位	出厂值	生效方式

## 七 调整

	1~65535	N/A	100	立即生效
<b>Po133</b>	位置环增益切换时间			<span style="border: 1px solid black; padding: 2px;">位置速度</span>
	设定范围	设定单位	出厂值	生效方式
	1~32000	0.1ms	20	立即生效
	从一个增益平滑切换到另一个增益所需要的时间			
<b>Po134</b>	速度环增益切换时间			<span style="border: 1px solid black; padding: 2px;">位置速度</span>
	设定范围	设定单位	出厂值	生效方式
	0~20000	0.1ms	100	立即生效
	从一个增益平滑切换到另一个增益所需要的时间			
<b>Po135</b>	增益 2 切换至增益 1 延迟时间			<span style="border: 1px solid black; padding: 2px;">位置速度</span>
	设定范围	设定单位	出厂值	生效方式
	0~32000	0.1ms	1000	立即生效
	从增益 2 切换到增益 1 时延迟 Po135 给定的时间后再按照 Po133 设定的平滑切换时间进行切换			

## 七 调整

### 7.4 振动抑制

#### 7.4.1 振动抑制功能

机械系统具有一定的共振频率，伺服增益提高时，可能在机械共振频率附件产生共振，导致增益无法继续提高，抑制机械共振主要有 2 种方案：

##### 1) 转矩指令滤波（Po214 和 Po215）

通过设定滤波时间常数，使转矩指令在高频段衰减，达到抑制机械共振的目的。

##### 2) 陷波滤波器

陷波器通过降低特定频率处的增益，可达到抑制机械共振的目的。正确设置陷波器后，振动可以得到有效抑制。陷波器的原理如下所示：

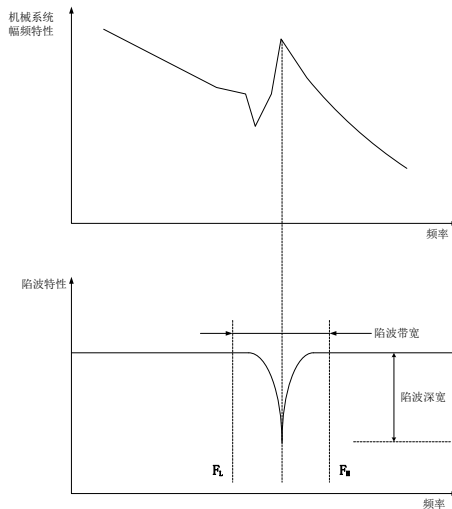


图 7.4.1 陷波器的抑制原理

伺服驱动器共有 8 组陷波器，每组陷波器有 3 个参数，分别为陷波器频率，宽度等级和深度等级。八组陷波器即可手动设置又可配置为自适应陷波器，此时各参数由驱动器自动设定。

项目	第一组陷波器	第二组陷波器	第三组陷波器	第四组陷波器
频率	Po217	Po220	Po223	Po226
宽度等级	Po218	Po221	Po224	Po227
深度等级	Po219	Po222	Po225	Po228
项目	第五组陷波器	第六组陷波器	第七组陷波器	第八组陷波器
频率	Po247	Po250	Po253	Po256
宽度等级	Po248	Po251	Po254	Po257
深度等级	Po249	Po252	Po255	Po258

## 七 调整

<b>Po229</b>	陷波滤波器启动功能			位置速度
	设定范围	设定单位	出厂值	生效方式
	0~3	N/A	0	立即生效
	0: 屏蔽此功能; 2: 自动配置转矩低通及陷波滤波器		1: 自动配置陷波滤波器 3: 清除陷波滤波器	
<b>Po230</b>	陷波滤波器个数			位置速度转矩
	设定范围	设定单位	出厂值	生效方式
	1~8	N/A	4	立即生效

### 3) 速度反馈陷波滤波 (Po188 和 Po189)

通过降低反馈转速特定频率处的增益，可达到抑制机械共振的目的。正确设置后，振动可以得到有效抑制。

<b>Po188</b>	速度反馈陷波滤波器频率			位置速度转矩
	设定范围	设定单位	出厂值	生效方式
	100~1000	Hz	1000	立即生效
<b>Po189</b>	速度反馈陷波滤波器深度			位置速度转矩
	设定范围	设定单位	出厂值	生效方式
	0~300	1%	0	立即生效

#### 7.4.2 低频振动抑制功能

若机械负载的端部长而且很重，急停时容易发生端部振动，影响定位效果。这种振动的频率一般都在 100Hz 以内，相对于 7.4.1 章节介绍的机械共振频率较低，因此称为低频共振。通过低频振动抑制功能可以有效降低振动。



## 七 调整

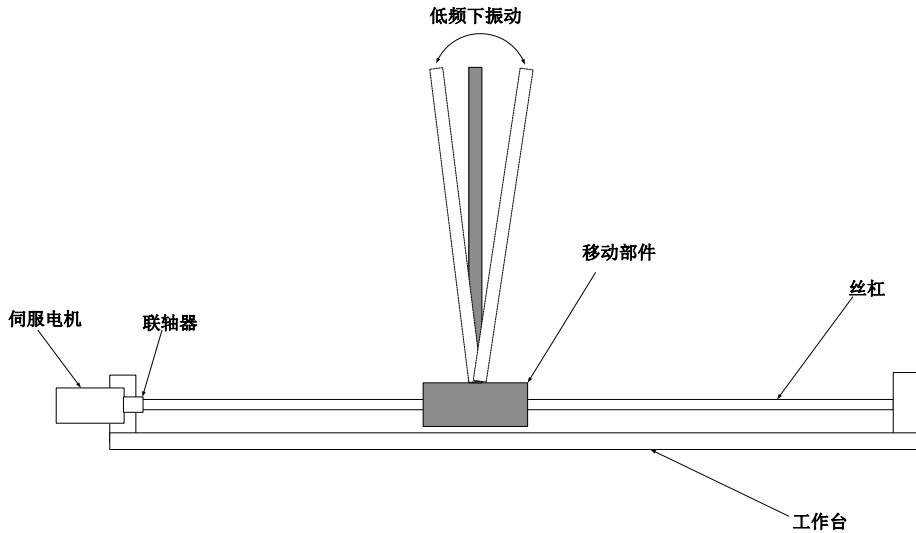


图 7.4.2 低频共振示意图

### (1) 用户参数

<b>Po240</b>	第一抖动抑制中心频率 <span style="float: right;">位置速度</span>			
	设定范围	设定单位	出厂值	生效方式
	10~2000	0.1Hz	2000	立即生效
<b>Po241</b>	第一抖动抑制宽度 <span style="float: right;">位置速度</span>			
	设定范围	设定单位	出厂值	生效方式
	1~50	%	30	立即生效
<b>Po242</b>	第一抖动抑制强度 <span style="float: right;">位置速度</span>			
	设定范围	设定单位	出厂值	生效方式
	0~100	%	0	立即生效
<b>Po244</b>	第二抖动抑制中心频率 <span style="float: right;">位置速度</span>			
	设定范围	设定单位	出厂值	生效方式
	10~2000	0.1Hz	2000	立即生效
<b>Po245</b>	第二抖动抑制宽度 <span style="float: right;">位置速度</span>			
	设定范围	设定单位	出厂值	生效方式
	1~50	%	30	立即生效
<b>Po246</b>	第二抖动抑制强度 <span style="float: right;">位置速度</span>			
	设定范围	设定单位	出厂值	生效方式
	0~100	%	0	立即生效

## 七 调整

### 7.5 模型前馈控制

采用基于模型前馈控制，前馈控制与反馈控制可以分别调整，缩短了整定时间，实现低振动化。

下面对模型追踪控制时使用的下列参数进行说明。

- Po175 （增益模式选择）
- Po176 （模型追踪控制增益）
- Po181 （模型追踪控制正向偏置）
- Po182 （模型追踪控制反向偏置）
- Po180 （模型追踪控制速度前馈）

#### 增益模式选择

参数	名称	设定范围	单位	模式	出厂值	生效方式												
Po175	增益模式选择	四参数	N/A	PS	b1200	去使能设置												
<div style="text-align: center;"> <input type="checkbox"/> b <input type="checkbox"/> <input type="checkbox"/> <input type="checkbox"/> <input type="checkbox"/> </div> <div style="margin-left: 200px;"> <table border="1"> <tr> <td>A</td> <td>是否启动模型前馈模式</td> </tr> <tr> <td>0</td> <td>不启用</td> </tr> <tr> <td>1</td> <td>启用</td> </tr> <tr> <td>B</td> <td>是否启动模型抖动抑制</td> </tr> <tr> <td>0</td> <td>不启用</td> </tr> <tr> <td>1</td> <td>启用</td> </tr> </table> </div>							A	是否启动模型前馈模式	0	不启用	1	启用	B	是否启动模型抖动抑制	0	不启用	1	启用
A	是否启动模型前馈模式																	
0	不启用																	
1	启用																	
B	是否启动模型抖动抑制																	
0	不启用																	
1	启用																	

#### 模型追踪控制增益

模型追踪控制增益模型追踪控制增益确定伺服系统的响应性。如果提高模型追踪控制增益，则响应性变高，定位时间变短。伺服系统的响应性取决于本参数，而非 Po301（位置环增益）。

参数	名称	设定范围	单位	模式	出厂值	生效方式
Po176	模型追踪控制增益	2~3000	0.1Hz	PS	100	立即生效

#### 模型追踪控制速度前馈

即使调整模型追踪控制增益、模型追踪控制偏置（正转方向）和模型追踪控制偏置（反转方向），仍然发生超调时，可通过调整下列参数进行改善。

如果减小设定值，虽然响应性变慢，但是不容易产生超调。

参数	名称	设定范围	单位	模式	出厂值	生效方式
----	----	------	----	----	-----	------

## 七 调整

Po180	模型追踪控制速度前馈	0~2000	0.1%	PS	1000	立即生效
-------	------------	--------	------	----	------	------

### 模型追踪控制偏置

正转和反转的响应不同时，请通过下列参数进行微调。如果减小设定值，虽然响应性变慢，但是不容易产生超调。

参数	名称	设定范围	单位	模式	出厂值	生效方式
Po181	模型追踪控制正向偏置	0~2000	0.1%	PS	1000	立即生效
Po182	模型追踪控制反向偏置	0~2000	0.1%	PS	1000	立即生效

### 抖动抑制频率

自动整定会根据负载情况自动开启抖动抑制功能。如不需要自动整定可将 Po174.C 设为 0。

参数	名称	设定范围	单位	模式	出厂值	生效方式
Po193	振动抑制频率	10~2500	0.1Hz	P	1000	立即生效

## 7.6 摩擦补偿

摩擦补偿功能是对粘性摩擦变动及固定负载变动进行补偿的功能。可通过自动调整（无上位指令）、自动调整（有上位指令）自动调整摩擦补偿功能。需要手动调整时的步骤如下所示

需要设定的参数：

参数	名称	设定范围	单位	模式	出厂值	生效方式
Po183	摩擦补偿使能	0~1	N/A	PS	1	立即生效
Po184	摩擦补偿增益 1	1~1000	1%	PS	100	立即生效
Po185	摩擦补偿增益 2	1~1000	1%	PS	100	立即生效

## 七 调整

Po186	模型追踪 控制增益 补偿	1~1000	1%	PS	100	立即生效
Po187	摩擦补偿 系数	0~100	1%	PS	0	立即生效

### 摩擦补偿功能的操作步骤

使用摩擦补偿功能时，请尽可能正确地设定转动惯量比（Po013）。如果转动惯量比设定错误，可能会引起振动。

#### 1、

将以下相关参数恢复到出厂设定值。

摩擦补偿增益 1 → 出厂设定：100

摩擦补偿增益 2 → 出厂设定：100

摩擦补偿系数 → 出厂设定：0

摩擦补偿增益补偿 → 出厂设定：100

#### 2、

为确认摩擦补偿功能的效果，请逐渐增大摩擦补偿系数。

（注）通常请将摩擦补偿系数的设定值设为 95% 以下。

效果不充分时，请以 10% 为单位，在不产生振动的范围内增大摩擦补偿增益的设定值。调整参数的效果

摩擦补偿增益 1，摩擦补偿增益 2 设定对外部干扰的响应性的参数。设定值越高，对外部干扰的响应性越好，但在装置有共振频率时，设定值过高可能会产生振动。

摩擦补偿系数设定摩擦补偿效果的参数。设定值越高效果越好，但设定值过高，响应也越容易发生振动。通常请将设定值设为 95% 以下。

## 八 用户参数说明

### 八用户参数说明

本驱动器提供了丰富的监控和设定功能，为方便用户使用，列表如下：

序号	区间名称	区间简称	区段	描述
1	监控功能区	L 区	Lo-00~Lo-37	监控驱动器当前状态等
2	辅助功能区	S 区	So-00~So-55	辅助功能的设定
3	主功能区	P 区	Po000~Po049	与系统相关的参数
			Po100~Po149	与速度环相关的参数
			Po200~Po249	与转矩环相关的参数
			Po300~Po399	与位置环相关的参数
			Po400~Po449	与端子相关的参数
			Po500~Po549	与通讯相关的参数
4	电机参数区	H 区	Ho000~ Ho049	配套电机相关参数
5	报警记录区	H 区	Ho300~ Ho330	记录伺服报警的相关数据
6	高速计数器区	PL 区	PL000~PL199	高速计数器相关参数

关于本章中参数表使用的说明：

(1) 参数名称的说明

当参数为“保留”时，请不要设置此类参数。

(2) 参数的单位的说明

对于功能方面的参数，单位一律标为N/A，表示没有单位。

(3) 控制模式的说明

参数的作用域为伺服运行的各种模式。

(4) 出厂值的说明

参数出厂值为“—”，表示该参数与配套的伺服电机的特性有关。配套电机不同，这种参数也可能不同。

(5) 修改方式的说明

需要注意的是用户参数的修改方式并不相同，具体修改方式用如下符号表示：

★只读寄存器，只能查看显示内容，不能设置。

○ 重新上电后，不保存设置值。

● 必须重新上电，参数才有效。

■ 确认后立即生效。

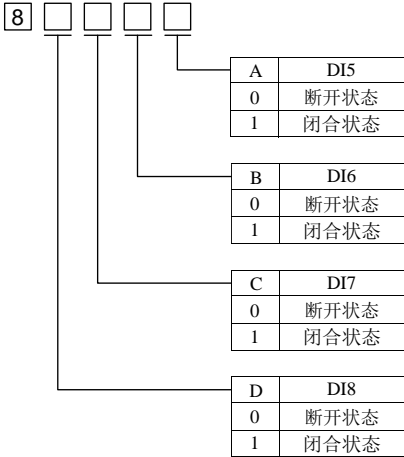
□ 可以实时更新，方便调整。

除密码设置以外的所有可设置的用户参数，必须在打开密码后设定，否则不能进行参数修改，并显示 Err。

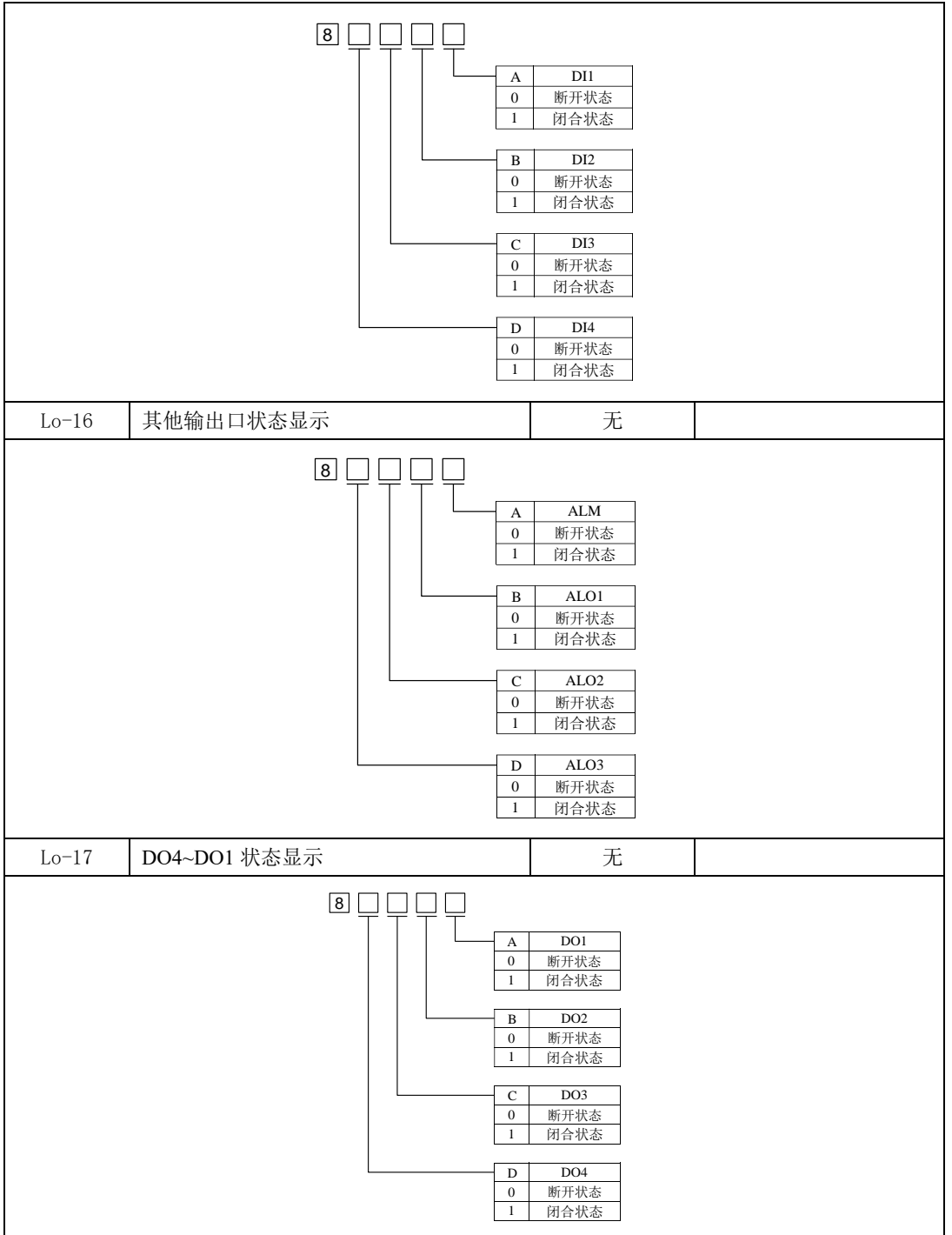
## 八 用户参数说明

### 8.1.1 监控功能区 (Lo-□□)

监控功能区可对输入到伺服驱动器的指令值及伺服驱动器内部状态进行监控。

用户参数	显示内容	单位	备注																								
Lo-00	伺服驱动器输出电流	0.1A																									
Lo-01	伺服驱动器母线电压	V																									
Lo-02	伺服电机转速	So-66 设置单位																									
Lo-03	伺服电机反馈相对位置单圈脉冲数高 5 位	10000																									
Lo-04	伺服电机反馈相对位置单圈脉冲数低 5 位	指令单位																									
Lo-05	伺服电机反馈相对位置多圈圈数高 5 位	10000																									
Lo-06	伺服电机反馈相对位置多圈圈数低 5 位	指令单位																									
Lo-07	给定指令脉冲数显示高 5 位	指令单位	位置脉冲模式下有效																								
Lo-08	给定指令脉冲数显示低 5 位	指令单位	位置脉冲模式下有效																								
Lo-09	指令脉冲偏差计数	指令单位	位置脉冲模式下有效																								
Lo-10	给定速度	0.1r/min	速度模式下有效																								
Lo-11	给定转矩显示	1%额定转矩	转矩模式下有效																								
Lo-12	模拟量速度指令显示	r/min	模拟量速度模式下有效																								
Lo-13	模拟量转矩指令显示	0.1%额定转矩	模拟量转矩模式下有效																								
Lo-14	DI8~DI5 状态显示	无																									
 <div style="display: flex; justify-content: space-around; margin-top: 10px;"> <table border="1" style="border-collapse: collapse;"> <tr><td>A</td><td>DI5</td></tr> <tr><td>0</td><td>断开状态</td></tr> <tr><td>1</td><td>闭合状态</td></tr> </table> <table border="1" style="border-collapse: collapse;"> <tr><td>B</td><td>DI6</td></tr> <tr><td>0</td><td>断开状态</td></tr> <tr><td>1</td><td>闭合状态</td></tr> </table> <table border="1" style="border-collapse: collapse;"> <tr><td>C</td><td>DI7</td></tr> <tr><td>0</td><td>断开状态</td></tr> <tr><td>1</td><td>闭合状态</td></tr> </table> <table border="1" style="border-collapse: collapse;"> <tr><td>D</td><td>DI8</td></tr> <tr><td>0</td><td>断开状态</td></tr> <tr><td>1</td><td>闭合状态</td></tr> </table> </div>				A	DI5	0	断开状态	1	闭合状态	B	DI6	0	断开状态	1	闭合状态	C	DI7	0	断开状态	1	闭合状态	D	DI8	0	断开状态	1	闭合状态
A	DI5																										
0	断开状态																										
1	闭合状态																										
B	DI6																										
0	断开状态																										
1	闭合状态																										
C	DI7																										
0	断开状态																										
1	闭合状态																										
D	DI8																										
0	断开状态																										
1	闭合状态																										
Lo-15	DI4~DI1 状态显示	无																									

## 八 用户参数说明



## 八 用户参数说明

Lo-18	驱动器当前温度显示	°C	
Lo-19	转动惯量显示	0.01	
Lo-20	当前输出转矩显示	%	
Lo-21	当前增益组显示	N/A	
Lo-22	泄放时间	10ms	
Lo-23	伺服电机绝对位置单圈脉冲高 5 位	10000	
Lo-24	伺服电机绝对位置单圈脉冲低 5 位	指令单位	
Lo-25	伺服电机绝对位置多圈脉冲高 5 位	10000	
Lo-26	伺服电机绝对位置多圈脉冲低 5 位	指令单位	
Lo-27	模拟量通道 AI1 电压	10mv	
Lo-28	模拟量通道 AI2 电压	10mv	
Lo-29	混合误差	指令单位	
Lo-30	全闭环反馈		
Lo-31	龙门同步误差		
Lo-32	保留		
Lo-33	高速计数器 1	指令单位	
Lo-34	高速计数器 2	指令单位	
Lo-36	电机温度	摄氏度	
Lo-37	电机轴位置		

**注：本区内容不可设置，只能查看。**



## 八 用户参数说明

### 8.1.2 辅助功能区 (So-□□)

用户参数	名称	设定范围	设定单位	控制模式	出厂值	设定方式	参考章节
So-00	软件版本号	N/A	N/A	N/A	—	★	6.6.1
So-01	设定密码 (禁止改写用户参数)	0~9999	N/A	ALL	—	●	6.6.2
So-02	伺服 OFF 延迟时间	0~1000	10ms	ALL	0	■	6.1.3
So-03	电磁制动 OFF 延迟时间	10~100	10ms	ALL	50	■	6.1.3
So-04	制动电阻阻值	8~1000	Ω	ALL	—	■	6.1.7
So-05	泄放占空比	0~100	%	ALL	50	■	6.1.7
So-06	输入电源缺相保护	0~1	N/A	ALL	—	■	6.6.12
So-07	伺服 OFF 停车模式	0~5	N/A	ALL	0	■	6.1.7
So-08	动态制动延时时间	100 ~ 30000	0.1ms	ALL	5000	■	6.1.7
So-09	驱动器默认状态显示设置	0~38	N/A	ALL	2	■	6.6.3
So-10	伺服驱动器最近一次故障时的故障代码	N/A	N/A	ALL	—	★	
So-11	伺服驱动器最近第二次故障时的故障代码	N/A	N/A	ALL	—	★	
So-12	伺服驱动器最近第三次故障时的故障代码	N/A	N/A	ALL	—	★	
So-13	JOG 点动速度	0~30000	0.1r/min	ALL	1000	■	6.1.5
So-14	JOG 点动运行	—	—	ALL	—	■	6.1.5
So-15	编码器断线保护	0~1	N/A	ALL	1	■	6.6.13
So-16	电磁制动速度阈值	0~30000	0.1r/min	ALL	1000	■	6.1.3
So-17	正转禁止设置	0~1	N/A	ALL	1	■	6.1.4
So-18	反转禁止设置	0~1	N/A	ALL	1	■	6.1.4

## 八 用户参数说明

用户参数	名称	设定范围	设定单位	控制模式	出厂值	设定方式	参考章节
So-19	模拟量监控的功能选择	0~4	N/A	ALL	0	■	6.2.5
So-20	0~10V 对应的最大电流	1~1000	0.1A	ALL	200	■	6.2.5
So-21	0~10V 对应的最大电压	1~500	1V	ALL	500	■	6.2.5
So-22	0~10V 对应的最大速度	1~32000	0.1r/min	ALL	30000	■	6.2.5
So-23	电机参数保存位置	0~1	N/A	ALL	1	■	
So-24	模拟量监控电压补偿	-10000 ~ 10000	mv	ALL	0	■	6.2.5
So-25	电机参数辨识	0~10	N/A	ALL	0	■	6.1
So-26	风扇控制选择	0~2	N/A	ALL	2	■	6.6.4
So-27	风扇控制温度设置	10~100	° C	ALL	45	■	6.6.4
So-28	断电开启锁轴功能	0~1	N/A	ALL	1	■	6.1.3
So-29	断电开启锁轴延迟时间	500 ~ 30000	0.1ms	ALL	1000	■	6.1.3
So-30	绝对位置以及相对位置设定	0~1	N/A	ALL	—	■	6.4.1
So-33	掉电去使能	0~1	N/A	ALL	1	■	
So-35	过载预警信号输出电流	0~800	%	ALL	120	■	6.6.14
So-36	过载预警滤波时间	0~1000	10ms	ALL	10	■	6.6.14
So-37	电机过载系数设定	1~500	%	ALL	100	■	6.6.7
So-38	绝对值编码器保护配置	四参数	N/A	ALL	0111	■	4.3.8
So-39	软件超程保护	0~2	N/A	ALL	1	■	6.1.4

- 注：
- ★ 只读寄存器，只能查看显示内容，不能设置。
  - 重新上电后，不保存设置值。
  - 必须重新上电，参数才有效。
  - 确认后立即生效。
  - 可以实时更新，方便调整。

## 八 用户参数说明

用户参数	名称	设定范围	设定单位	控制模式	出厂值	设定方式	参考章节
So-40	堵转保护判定时间	10~1000	10ms	ALL	100	■	6.6.7
So-41	设定机械原点	0~1	N/A	ALL	0	■	6.4.9
So-42	报警输出占空比	1~100	%	ALL	100	■	6.6.14
So-43	编码器复位	0~1	N/A	ALL	0	■	4.3.8
So-44	参数拷贝	四参数	N/A	ALL	0000	■	6.6.5
So-46	FPGA 软件版本显示	—	N/A	ALL	—	★	6.6.1
So-48	电机参数设置区密码	0~9999	N/A	ALL	0	■	6.1.3
So-49	恢复出厂	0~1	N/A	ALL	0	●	6.6.6
So-50	电机过热保护	0~1	N/A	ALL	0	■	6.6.7
So-51	电机温度检测断线保护	0~1	N/A	ALL	0	■	6.6.7
So-54	转矩控制失调保护	0~1	N/A	ALL	1	■	6.6.8
So-55	转矩控制失调保护时间	1~100	10ms	ALL	10	■	6.6.8
So-61	模拟量 2 监控功能选择	0-3	N/A	ALL	0	■	—
So-62	模拟量 2 监控电压补偿	-10000~ +10000	0.001V	ALL	0	■	—
So-64	故障报警停止方案	0~1	N/A	ALL	0	■	6.1.7
So-65	故障报警减速停机时间	1~3000	N/A	ALL	100	■	6.1.7
So-66	内部速度转矩单位指令	四参数	N/A	S、T	0000	■	6.3.1

- 注：
- ★ 只读寄存器，只能查看显示内容，不能设置。
  - 重新上电后，不保存设置值。
  - 必须重新上电，参数才有效。
  - 确认后立即生效。
  - 可以实时更新，方便调整。

## 八 用户参数说明

### 8.1.3 主功能区 (Po-□□□)

用户参数	名称	设定范围	设定单位	控制模式	出厂值	设定方式	参考章节																																																						
Po000	电机代码	—	N/A	ALL	N/A	★	—																																																						
Po001	控制模式以及正反转方向设定	两参数	N/A	ALL	1 1	●	—																																																						
	<div style="display: flex; align-items: flex-start;"> <div style="margin-right: 20px;"> <table border="1" style="border-collapse: collapse;"> <tr> <td style="width: 20px; text-align: center;">d</td> <td style="width: 20px; text-align: center;">□</td> <td style="width: 20px; text-align: center;">□</td> <td style="width: 20px; text-align: center;">□</td> <td style="width: 20px; text-align: center;">□</td> </tr> </table> </div> <div style="flex-grow: 1;"> <table border="1" style="border-collapse: collapse; width: 100%;"> <thead> <tr> <th style="width: 30px;">X</th> <th>控制模式设定</th> </tr> </thead> <tbody> <tr><td>0</td><td>内部寄存器速度模式</td></tr> <tr><td>1</td><td>位置脉冲指令模式</td></tr> <tr><td>2</td><td>内部寄存器转矩模式</td></tr> <tr><td>3</td><td>外部模拟量速度模式</td></tr> <tr><td>4</td><td>外部模拟量转矩模式</td></tr> <tr><td>5</td><td>内部寄存器位置模式</td></tr> <tr><td>6</td><td>内部寄存器速度与位置脉冲指令混合模式</td></tr> <tr><td>7</td><td>内部寄存器速度与内部寄存器转矩混合模式</td></tr> <tr><td>8</td><td>内部寄存器速度与外部模拟量速度混合模式</td></tr> <tr><td>9</td><td>内部寄存器速度与外部模拟量转矩混合模式</td></tr> <tr><td>10</td><td>内部寄存器速度与内部寄存器位置混合模式</td></tr> <tr><td>11</td><td>内部寄存器转矩与位置脉冲指令混合模式</td></tr> <tr><td>12</td><td>外部模拟量速度与位置脉冲指令混合模式</td></tr> <tr><td>13</td><td>外部模拟量转矩与位置脉冲指令混合模式</td></tr> <tr><td>14</td><td>位置脉冲指令与内部寄存器位置混合模式</td></tr> <tr><td>15</td><td>外部模拟量速度与内部寄存器转矩混合模式</td></tr> <tr><td>16</td><td>外部模拟量转矩与内部寄存器转矩混合模式</td></tr> <tr><td>17</td><td>内部寄存器转矩与内部寄存器位置混合模式</td></tr> <tr><td>18</td><td>外部模拟量速度与外部模拟量转矩混合模式</td></tr> <tr><td>19</td><td>外部模拟量速度与内部寄存器位置混合模式</td></tr> <tr><td>20</td><td>外部模拟量转矩与内部寄存器位置混合模式</td></tr> </tbody> </table>   <table border="1" style="border-collapse: collapse; width: 100%;"> <thead> <tr> <th style="width: 30px;">Y</th> <th>伺服电机正转方向设定</th> </tr> </thead> <tbody> <tr><td>0</td><td>从电机轴侧看顺时针旋转</td></tr> <tr><td>1</td><td>从电机轴侧看逆时针旋转</td></tr> </tbody> </table> </div> </div>							d	□	□	□	□	X	控制模式设定	0	内部寄存器速度模式	1	位置脉冲指令模式	2	内部寄存器转矩模式	3	外部模拟量速度模式	4	外部模拟量转矩模式	5	内部寄存器位置模式	6	内部寄存器速度与位置脉冲指令混合模式	7	内部寄存器速度与内部寄存器转矩混合模式	8	内部寄存器速度与外部模拟量速度混合模式	9	内部寄存器速度与外部模拟量转矩混合模式	10	内部寄存器速度与内部寄存器位置混合模式	11	内部寄存器转矩与位置脉冲指令混合模式	12	外部模拟量速度与位置脉冲指令混合模式	13	外部模拟量转矩与位置脉冲指令混合模式	14	位置脉冲指令与内部寄存器位置混合模式	15	外部模拟量速度与内部寄存器转矩混合模式	16	外部模拟量转矩与内部寄存器转矩混合模式	17	内部寄存器转矩与内部寄存器位置混合模式	18	外部模拟量速度与外部模拟量转矩混合模式	19	外部模拟量速度与内部寄存器位置混合模式	20	外部模拟量转矩与内部寄存器位置混合模式	Y	伺服电机正转方向设定	0	从电机轴侧看顺时针旋转	1
d	□	□	□	□																																																									
X	控制模式设定																																																												
0	内部寄存器速度模式																																																												
1	位置脉冲指令模式																																																												
2	内部寄存器转矩模式																																																												
3	外部模拟量速度模式																																																												
4	外部模拟量转矩模式																																																												
5	内部寄存器位置模式																																																												
6	内部寄存器速度与位置脉冲指令混合模式																																																												
7	内部寄存器速度与内部寄存器转矩混合模式																																																												
8	内部寄存器速度与外部模拟量速度混合模式																																																												
9	内部寄存器速度与外部模拟量转矩混合模式																																																												
10	内部寄存器速度与内部寄存器位置混合模式																																																												
11	内部寄存器转矩与位置脉冲指令混合模式																																																												
12	外部模拟量速度与位置脉冲指令混合模式																																																												
13	外部模拟量转矩与位置脉冲指令混合模式																																																												
14	位置脉冲指令与内部寄存器位置混合模式																																																												
15	外部模拟量速度与内部寄存器转矩混合模式																																																												
16	外部模拟量转矩与内部寄存器转矩混合模式																																																												
17	内部寄存器转矩与内部寄存器位置混合模式																																																												
18	外部模拟量速度与外部模拟量转矩混合模式																																																												
19	外部模拟量速度与内部寄存器位置混合模式																																																												
20	外部模拟量转矩与内部寄存器位置混合模式																																																												
Y	伺服电机正转方向设定																																																												
0	从电机轴侧看顺时针旋转																																																												
1	从电机轴侧看逆时针旋转																																																												
Po002	最高转速限制（绝对值）	0~30000	r/min	ALL	—	■	6.3.3																																																						
Po003	编码器脉冲分频数分子	1~65535	N/A	ALL	—	■	6.4.7																																																						
Po004	伺服使能方式选择	0~7	N/A	ALL	0	●	6.1.2																																																						

## 八 用户参数说明

Po005	编码器脉冲分频数分母	1~ 2147483647	N/A	ALL	—	■	6.4.7
Po007	负载惯量变化速度	1~100	N/A	ALL	20	■	
Po008	转动惯量模式选择	0~3	N/A	ALL	0	■	7.2
Po009	离线转动惯量识别动作 间隙时间	10~2000	ms	ALL	100	■	7.2.1
Po010	刚性选择	1~40	N/A	ALL	6	■	7.3.2
Po013	第一转动惯量比	1~30000	0.01	ALL	200	■	7.2.1
Po014	运动轨迹加减速时间	200~5000	ms	ALL	1000	■	7.2.1
Po015	离线转动惯量识别运动 范围	200 ~ 2147483647	N/A	ALL	—	■	7.2.1
Po017	Z 脉冲分频输出宽度	2~65535	N/A	ALL	—	■	6.4.7
Po018	脉冲输出配置	四参数	N/A	ALL	0001	■	6.4.7
Po019	虚拟 Z 输出周期	1 ~ 2147483647	N/A	ALL	10000	■	6.4.7
Po026	自动增益辨识速度 1	1~100	1%	ALL	30	■	7.3.2
Po027	自动增益辨识速度 2	1~100	1%	ALL	60	■	7.3.2
Po028	刚性选择 2	1~40	N/A	ALL	7	■	7.3.2
Po029	自动增益调整加速时间	1~30000	ms	ALL	100	■	7.3.2
Po030	第二转动惯量比	1~30000	0.01	ALL	100	■	7.2.1
Po031	惯量切换模式	0~2	N/A	ALL	0	■	7.2.1

- 注：
- ★ 只读寄存器，只能查看显示内容，不能设置。
  - 重新上电后，不保存设置值。
  - 必须重新上电，参数才有效。
  - 确认后立即生效。
  - 可以实时更新，方便调整。

## 八 用户参数说明

用户参数	名称	设定范围	设定单位	控制模式	出厂值	设定方式	参考章节
Po100	内部使能设置	0~1	N/A	ALL	0	○■	6.1.2
Po101	第一速度环比例增益	0~30000	0.1Hz	ALL	600	■	7.3.3
Po102	第一速度环积分增益	0~30000	0.1ms	ALL	500	■	7.3.3
Po103	第二速度环比例增益	0~30000	0.1Hz	ALL	240	■	7.3.3
Po104	第二速度环积分增益	0~30000	0.1ms	ALL	1250	■	7.3.3
Po105	第一速度环滤波时间常数	1~20000	0.01ms	P、S	—	■	7.3.3
Po106	第二速度环滤波时间常数	1~20000	0.01ms	P、S	—	■	7.3.3
Po107	转矩前馈增益	0~1000	N/A	P、S	0	■	7.3.3
Po108	转矩前馈增益滤波	1~30000	0.01ms	P、S	200	■	7.3.3
Po109	速度模式加速时间	1~65535	1ms	S	200	■	6.2.2
Po110	速度模式减速时间	1~65535	1ms	S	200	■	6.2.2
Po111	S 曲线加减速时间	1~15000	1ms	S	100	■	6.2.3
Po112	S 曲线启动标志	0~1	N/A	S	0	■	6.2.3
Po113	内部速度给定 1	0~±32000	0.1r/min	Sr	1000	■	6.2.1
Po114	内部速度给定 2	0~±32000	0.1r/min	Sr	2000	■	6.2.1
Po115	内部速度给定 3	0~±32000	0.1r/min	Sr	3000	■	6.2.1
Po117	目标速度范围	0~30000	0.1r/min	S	300	■	6.2.5
Po118	旋转检出值	0~30000	0.1r/min	S	300	■	6.2.5
Po119	原点检索	四参数	N/A	ALL	0000	■	6.4.8
Po120	原点/机械原点检索第一寻找速度	0~20000	0.1r/min	ALL	500	■	6.4.8
Po121	原点/机械原点检索第二寻找速度	0~10000	0.1r/min	ALL	200	■	6.4.8
Po122	原点/机械原点检索加减速时间	0~1000	0	ALL	0	■	6.4.8

- 注：
- ★ 只读寄存器，只能查看显示内容，不能设置。
  - 重新上电后，不保存设置值。
  - 必须重新上电，参数才有效。
  - 确认后立即生效。

## 八 用户参数说明

□ 可以实时更新，方便调整。

用户参数	名称	设定范围	设定单位	控制模式	出厂值	设定方式	参考章节
Po123	原点/机械原点检索偏移脉冲数	-2147483647 ~ +2147483647	N/A	ALL	0	■	6.4.8
Po125	原点检索/机械原点检索启动方式	0~3	N/A	ALL	0	■	6.4.8
Po126	零速度钳位时速度值	0~30000	0.1r/min	S	50	■	6.2.4
Po127	零速度钳位使能	0~1	N/A	S	0	■	6.2.4
Po128	原点找到信号持续时间	0~30000	10ms	ALL	100	■	6.4.8
Po129	原点检索超时时间	0~65535	ms	ALL	10000	■	6.4.8
Po130	增益切换方式	0~6	N/A	P、S	0	■	7.3.4
Po131	增益切换速度	1~32000	0.1ms	P、S	100	■	7.3.4
Po132	增益切换脉冲	1~65535	N/A	P、S	100	■	7.3.4
Po133	位置环增益切换时间	1~32000	0.1ms	P、S	20	■	7.3.4
Po134	速度环增益切换时间	0~20000	0.1ms	P、S	100	■	7.3.4
Po135	增益2切换至增益1延迟时间	0~32000	0.1ms	P、S	1000	■	7.3.4
Po136	机械原点单圈	0 ~ 2147483647	N/A	ALL	0	■	6.4.9
Po138	机械原点多圈	0 ~ 2147483647	N/A	ALL	0	■	6.4.9
Po140	超程保护正转运动范围脉冲数	0 ~ 2147483647	N/A	ALL	0	■	6.1.4
Po142	超程保护正转运动范围多圈圈数	0~32000	N/A	ALL	1000	■	6.1.4

注：★ 只读寄存器，只能查看显示内容，不能设置。

○ 重新上电后，不保存设置值。

● 必须重新上电，参数才有效。

■ 确认后立即生效。

## 八 用户参数说明

可以实时更新，方便调整。

用户参数	名称	设定范围	设定单位	控制模式	出厂值	设定方式	参考章节
Po143	超程保护反转运动范围脉冲数	0 ~ 2147483647	N/A	ALL	0	■	6.1.4
Po145	超程保护反转运动范围多圈圈数	0~32000	N/A	ALL	1000	■	6.1.4
Po147	正反限位下电机转矩限制	0~300	1% 额定转矩	ALL	0	■	6.4.8
Po151	速度指令来源 1	四参数	N/A	S	b0001	■	6.2.1
Po152	速度指令来源 2	四参数	N/A	S	b0010	■	6.2.1
Po153	速度给定二阶低通滤波	1~30000	0.01ms	P、S	1	■	7.3.3
Po154	速度脉冲指令来源	四参数	N/A	P	0000	■	6.4.1
Po160	内部速度给定 4	0~±32000	0.1r/min	Sr	0	■	6.2.1
Po161	内部速度给定 5	0~±32000	0.1r/min	Sr	0	■	6.2.1
Po162	内部速度给定 6	0~±32000	0.1r/min	Sr	0	■	6.2.1
Po163	内部速度给定 7	0~±32000	0.1r/min	Sr	0	■	6.2.1
Po173	超调检出阈值	0~10000	指令脉冲	P	—	■	7.3.2
Po174	陷波滤波器设定	四参数	N/A	ALL	b0112	■	7.3.2
Po175	增益模式设定	四参数	N/A	ALL	b1200	▲	7.3.2
Po176	模型追踪控制增益 1	2~3000	0.1Hz	PS	100	■	7.5
Po177	模型追踪控制增益补偿 1	1~1000	0.1%	PS	1000	■	7.5
Po178	模型追踪控制增益 2	2~3000	0.1Hz	PS	100	■	7.5
Po179	模型追踪控制增益补偿 2	1~1000	0.1%	PS	1000	■	7.5
Po180	模型追踪控制速度前馈	0~2000	0.1%	PS	1000	■	7.5

注：★ 只读寄存器，只能查看显示内容，不能设置。

○ 重新上电后，不保存设置值。

● 必须重新上电，参数才有效。

■ 确认后立即生效。

可以实时更新，方便调整。

▲去使能可设置



## 八 用户参数说明

用户参数	名称	设定范围	设定单位	控制模式	出厂值	设定方式	参考章节
Po181	模型追踪控制正向偏置	0~2000	0.1%	PS	1000	■	7.5
Po182	模型追踪控制反向偏置	0~2000	0.1%	PS	1000	■	7.5
Po183	摩擦补偿使能	0~1	N/A	PS	1	■	7.6
Po184	摩擦补偿增益 1	1~1000	1%	PS	100	■	7.6
Po185	摩擦补偿增益 2	1~1000	1%	PS	100	■	7.6
Po186	模型追踪控制增益补偿	1~1000	1%	PS	100	■	7.6
Po187	摩擦补偿系数	1~100	1%	PS	0	■	7.6
Po188	反馈带阻滤波频率	100~1000	Hz	ALL	1000	■	7.4.1
Po189	反馈带阻滤波深度	0~300	1%	ALL	0	■	7.4.1
Po190	震动检出阈值	1~500	RPM	ALL	50	■	7.3.2
Po191	抖动检出增益	1~1000	1%	P	40	■	7.3.2
Po193	模型前馈抖动抑制频率	10~2500	0.1Hz	P	1000	■	7.5
Po194	最大自动调整速度环带宽	100~5000	0.1Hz	ALL	—	■	7.3.2
Po195	最大自动调整模型前馈带宽	30~3000	0.1Hz	PS	—	■	7.3.2
Po200	电流环第一带宽	10~8000	Hz	ALL	—	■	7.3.3
Po201	电流环第二带宽	10~8000	Hz	ALL	—	■	7.3.3
Po202	内部给定最大转矩限制	0~800	1% 额定转矩	ALL	200	■	6.3.4
Po203	模拟量转矩限制	0~2	N/A	ALL	0	■	6.3.4
Po204	转矩内部给定	-8000~ +8000	1% 额定转矩	Tr	10	■	6.3.1
Po207	正反转位置限制和紧急停止时的转矩限制	1~300	1% 额定转矩	ALL	100	■	6.1.4

注：★ 只读寄存器，只能查看显示内容，不能设置。

○ 重新上电后，不保存设置值。

● 必须重新上电，参数才有效。

■ 确认后立即生效。

□ 可以实时更新，方便调整。

## 八 用户参数说明

用户参数	名称	设定范围	设定单位	控制模式	出厂值	设定方式	参考章节
Po208	正转最大转矩限制	0~800	1% 额定转矩	ALL	100	■	6.3.4
Po209	反转最大转矩限制	0~800	1% 额定转矩	ALL	100	■	6.3.4
Po210	速度限制设置	0~3	N/A	T	2	■	6.3.3
Po211	速度限制内部给定	0~32000	0.1r/min	T	20000	■	6.3.3
Po212	转矩提升时间	0~30000	0.1ms	T	0	■	6.3.2
Po213	转矩下降时间	0~30000	0.1ms	T	0	■	6.3.2
Po214	第一转矩滤波时间常数	0~30000	0.01ms	ALL	—	■	7.3.3
Po215	第二转矩滤波时间常数	0~30000	0.01ms	ALL	—	■	7.3.3
Po216	正反转禁止的转矩限制设定	0~1	N/A	T	1	■	6.1.4
Po217	第一陷波滤波器中心频率	50~30000	Hz	ALL	2000	■	7.4.1
Po218	第一陷波滤波器带宽	0~30000	Hz	ALL	5	■	7.4.1
Po219	第一陷波滤波器深度	0~100	N/A	ALL	0	■	7.4.1
Po220	第二陷波滤波器中心频率	50~30000	Hz	ALL	2000	■	7.4.1
Po221	第二陷波滤波器带宽	0~30000	Hz	ALL	5	■	7.4.1
Po222	第二陷波滤波器深度	0~100	N/A	ALL	0	■	7.4.1
Po223	第三陷波滤波器中心频率	50~30000	Hz	ALL	2000	■	7.4.1
Po224	第三陷波滤波器带宽	0~30000	Hz	ALL	5	■	7.4.1
Po225	第三陷波滤波器深度	0~100	N/A	ALL	0	■	7.4.1
Po226	第四陷波滤波器中心频率	50~30000	Hz	ALL	2000	■	7.4.1
Po227	第四陷波滤波器带宽	0~30000	Hz	ALL	5	■	7.4.1
Po228	第四陷波滤波器深度	0~100	N/A	ALL	0	■	7.4.1

- 注： ★ 只读寄存器，只能查看显示内容，不能设置。  
 ○ 重新上电后，不保存设置值。

## 八 用户参数说明

- 必须重新上电，参数才有效。
- 确认后立即生效。
- 可以实时更新，方便调整。

用户参数	名称	设定范围	设定单位	控制模式	出厂值	设定方式	参考章节
Po229	陷波滤波器启动功能	0~3	N/A	ALL	0	■	7.4.1
Po230	陷波滤波器个数	1~8	N/A	ALL	4	■	7.4.1
Po234	负载观测器增益	0~1000	N/A	ALL	0	■	
Po235	负载观测器滤波时间	0~30000	0.01ms	ALL	1000	■	
Po236	反电势补偿系数	0~1000	0.1%	ALL	500	■	
Po237	目标转矩范围	1~50	0.1Hz	ALL	2	■	6.3.5
Po238	转矩滤波频率	1~1000	0.1Hz	ALL	10	■	6.3.5
Po239	重力力矩补偿	-1000~+1000	0.1%额定转矩	ALL	0	■	6.6.11
Po240	第一抖动抑制中心频率	10~2000	0.1Hz	P、S	2000	■	7.4.2
Po241	第一抖动抑制宽度	1~50	1%	P、S	30	■	7.4.2
Po242	第一抖动抑制强度	0~100	1%	P、S	0	■	7.4.2
Po244	第二抖动抑制中心频率	10~2000	0.1Hz	P、S	2000	■	7.4.2
Po245	第二抖动抑制宽度	1~50	1%	P、S	30	■	7.4.2
Po246	第二抖动抑制强度	0~100	1%	P、S	0	■	7.4.2
Po247	第五陷波滤波器中心频率	50~30000	HZ	ALL	2000	■	7.4.2
Po248	第五陷波滤波器带宽	0~30000	HZ	ALL	5	■	7.4.2
Po249	第五陷波滤波器深度	0~100	N/A	ALL	0	■	7.4.2
Po250	第六陷波滤波器中心频率	50~30000	HZ	ALL	2000	■	7.4.2
Po251	第六陷波滤波器带宽	0~30000	HZ	ALL	5	■	7.4.2
Po252	第六陷波滤波器深度	0~100	N/A	ALL	0	■	7.4.2

- 注：
- ★ 只读寄存器，只能查看显示内容，不能设置。
  - 重新上电后，不保存设置值。
  - 必须重新上电，参数才有效。
  - 确认后立即生效。
  - 可以实时更新，方便调整。

## 八 用户参数说明

用户参数	名称	设定范围	设定单位	控制模式	出厂值	设定方式	参考章节
Po253	第七陷波滤波器中心频率	50~30000	HZ	ALL	2000	■	7.4.2
Po254	第七陷波滤波器带宽	0~30000	HZ	ALL	5	■	7.4.2
Po255	第七陷波滤波器深度	0~100	N/A	ALL	0	■	7.4.2
Po256	第八陷波滤波器中心频率	50~30000	HZ	ALL	2000	■	7.4.2
Po257	第八陷波滤波器带宽	0~30000	HZ	ALL	5	■	7.4.2
Po258	第八陷波滤波器深度	0~100	N/A	ALL	0	■	7.4.2
Po300	外部脉冲指令设置	四参数	N/A	ALL	1000	■	—
Po301	第一位置环增益	0~65535	N/A	P	—	■	7.3.3
Po302	第二位置环增益	0~65535	N/A	P	—	■	7.3.3
Po303	位置环前馈增益	0~1000	N/A	P	0	■	7.3.3
Po304	第一组电子齿轮比分子	0~65535	N/A	P	0	■	6.4.2
Po305	第一组电子齿轮比分母	1~65535	N/A	P	10000	■	6.4.2
Po306	位置环滤波时间常数	1~10000	ms	P	50	■	7.3.3
Po307	位置到达脉冲数范围	1~65535	N/A	P	—	■	6.4.11
Po308	位置给定脉冲清零设置	四参数	N/A	P	—	■	6.4.11
Po309	位置误差报警脉冲数	1~65535	N/A	P	—	■	6.4.11
Po310	位置 1 加速时间	0~32000	ms	Pr	100	■	6.4.1
Po311	位置 1 减速时间	0~32000	ms	Pr	100	■	6.4.1
Po312	位置 2 加速时间	0~32000	ms	Pr	100	■	6.4.1
Po313	位置 2 减速时间	0~32000	ms	Pr	100	■	6.4.1
Po314	位置 3 加速时间	0~32000	ms	Pr	100	■	6.4.1
Po315	位置 3 减速时间	0~32000	ms	Pr	100	■	6.4.1
Po316	位置 4 加速时间	0~32000	ms	Pr	100	■	6.4.1

- 注：
- ★ 只读寄存器，只能查看显示内容，不能设置。
  - 重新上电后，不保存设置值。
  - 必须重新上电，参数才有效。
  - 确认后立即生效。
  - 可以实时更新，方便调整。

## 八 用户参数说明

用户参数	名称	设定范围	设定单位	控制模式	出厂值	设定方式	参考章节
Po317	位置 4 减速时间	0~32000	ms	Pr	100	■	6.4.1
Po318	位置 5 加速时间	0~32000	ms	Pr	100	■	6.4.1
Po319	位置 5 减速时间	0~32000	ms	Pr	100	■	6.4.1
Po320	位置 6 加速时间	0~32000	ms	Pr	100	■	6.4.1
Po321	位置 6 减速时间	0~32000	ms	Pr	100	■	6.4.1
Po322	位置 7 加速时间	0~32000	ms	Pr	100	■	6.4.1
Po323	位置 7 减速时间	0~32000	ms	Pr	100	■	6.4.1
Po324	位置 8 加速时间	0~32000	ms	Pr	100	■	6.4.1
Po325	位置 8 减速时间	0~32000	ms	Pr	100	■	6.4.1
Po326	位置前馈滤波时间常数	1~32000	0.01ms	P	200	■	7.3.3
Po327	位置误差警告脉冲数	1~65535	N/A	P	—	■	6.4.11
Po330	位置 1 给定速度	1~65535	0.1r/min	Pr	1000	■	6.4.1
Po331	位置 2 给定速度	1~65535	0.1r/min	Pr	1000	■	6.4.1
Po332	位置 3 给定速度	1~65535	0.1r/min	Pr	1000	■	6.4.1
Po333	位置 4 给定速度	1~65535	0.1r/min	Pr	1000	■	6.4.1
Po334	位置 5 给定速度	1~65535	0.1r/min	Pr	1000	■	6.4.1
Po335	位置 6 给定速度	1~65535	0.1r/min	Pr	1000	■	6.4.1
Po336	位置 7 给定速度	1~65535	0.1r/min	Pr	1000	■	6.4.1
Po337	位置 8 给定速度	1~65535	0.1r/min	Pr	1000	■	6.4.1
Po338	内部位置给定速度单位	0~1	N/A	Pr	0	■	6.4.1
Po339	电子齿轮比选择	0~2	N/A	P	0	■	6.4.2
Po340	位置模式 FIR 滤波器	0~30000	0.1ms	P	10	■	7.3.3

注： ★ 只读寄存器，只能查看显示内容，不能设置。

○ 重新上电后，不保存设置值。

● 必须重新上电，参数才有效。

■ 确认后立即生效。

## 八 用户参数说明

可以实时更新，方便调整。

用户参数	名称	设定范围	设定单位	控制模式	出厂值	设定方式	参考章节
Po341	内部位置模式选择	0~1	N/A	Pr	0	■	6.4.1
Po342	内部位置触发	0~1	N/A	Pr	0	■	6.4.1
Po343	位置模式加减速时间	0~10000	ms	P	0	■	6.4.4
Po344	第二组电子齿轮比分子	0~ 2147483647	N/A	P	0	■	6.4.2
Po346	第二组电子齿轮比分母	1~ 2147483647	N/A	P	10000	■	6.4.2
Po348	多段内部位置方式设定	两参数	N/A	P	2 0	■	6.4.1
Po349	多段内部位置循环次数	0~30000	N/A	P	0	■	6.4.1
Po350	位置 1 给定位置	-2147483647 ~ +2147483647	N/A	Pr	0	■	6.4.1
Po352	位置 2 给定位置	-2147483647 ~ +2147483647	N/A	Pr	0	■	6.4.1
Po354	位置 3 给定位置	-2147483647 ~ +2147483647	N/A	Pr	0	■	6.4.1
Po356	位置 4 给定位置	-2147483647 ~ +2147483647	N/A	Pr	0	■	6.4.1

注： ★ 只读寄存器，只能查看显示内容，不能设置。

○ 重新上电后，不保存设置值。

● 必须重新上电，参数才有效。

■ 确认后立即生效。

可以实时更新，方便调整。

## 八 用户参数说明

用户参数	名称	设定范围	设定单位	控制模式	出厂值	设定方式	参考章节
Po358	位置 5 给定位置	-2147483647 ~ +2147483647	N/A	Pr	0	■	6.4.1
Po360	位置 6 给定位置	-2147483647 ~ +2147483647	N/A	Pr	0	■	6.4.1
Po362	位置 7 给定位置	-2147483647 ~ +2147483647	N/A	Pr	0	■	6.4.1
Po364	位置 8 给定位置	-2147483647 ~ +2147483647	N/A	Pr	0	■	6.4.1
Po366	第 1 段结束后间隔时间	0~32000	ms	Pr	0	■	6.4.1
Po367	第 2 段结束后间隔时间	0~32000	ms	Pr	0	■	6.4.1
Po368	第 3 段结束后间隔时间	0~32000	ms	Pr	0	■	6.4.1
Po369	第 4 段结束后间隔时间	0~32000	ms	Pr	0	■	6.4.1
Po370	第 5 段结束后间隔时间	0~32000	ms	Pr	0	■	6.4.1
Po371	第 6 段结束后间隔时间	0~32000	ms	Pr	0	■	6.4.1
Po372	第 7 段结束后间隔时间	0~32000	ms	Pr	0	■	6.4.1
Po373	第 8 段结束后间隔时间	0~32000	ms	Pr	0	■	6.4.1
Po374	位置脉冲模式指令来源	四参数	N/A	Pr	0001	■	6.4.1
Po375	内部位置模式指令来源	四参数	N/A	Pr	0100	■	6.4.1
Po388	中断定长设置	两参数	N/A	P	0	■	6.4.10
Po394	位置脉冲控制模式	0~3	N/A	P	0	■	—

注： ★ 只读寄存器，只能查看显示内容，不能设置。

○ 重新上电后，不保存设置值。

● 必须重新上电，参数才有效。

■ 确认后立即生效。

□ 可以实时更新，方便调整。

## 八 用户参数说明

用户参数	名称	设定范围	设定单位	控制模式	出厂值	设定方式	参考章节
Po400	模拟量速度指令电压对应最大速度	1~13000	r/min	S	—	■	6.2.1
Po401	模拟量转矩指令电压对应最大转矩	0~800	1% 额定转矩	T	100	■	6.3.1
Po402	AI1 零漂补偿	-5000~+5000	mv	ALL	0	■	6.2.1
Po403	AI2 零漂补偿	-5000~+5000	mv	ALL	0	■	6.3.1
Po404	模拟量速度指令滤波时间常数	1~30000	0.01ms	ALL	200	■	6.2.1
Po405	模拟量转矩指令滤波时间常数	1~30000	0.01ms	ALL	200	■	6.3.1
Po406	AI 自动调零	0~1	N/A	ALL	0	■	6.3.1 6.2.1
Po407	DI1 端子功能选择	两参数	N/A	ALL	—	●	8.1.7
Po408	DI2 端子功能选择	两参数	N/A	ALL	—	●	8.1.7
Po409	DI3 端子功能选择	两参数	N/A	ALL	—	●	8.1.7
Po410	DI4 端子功能选择	两参数	N/A	ALL	—	●	8.1.7
Po411	DI5 端子功能选择	两参数	N/A	ALL	—	●	8.1.7
Po412	DI6 端子功能选择	两参数	N/A	ALL	—	●	8.1.7
Po413	DI7 端子功能选择	两参数	N/A	ALL	—	●	8.1.7
Po414	DI8 端子功能选择	两参数	N/A	ALL	—	●	8.1.7
Po416	模拟量通道 1 死区	0~1000	mv	ALL	0	■	6.2.1
Po417	模拟量通道 2 死区	0~1000	mv	ALL	0	■	6.3.1
Po418	模拟量超限设置	0~2	NA	ALL		■	6.2.1
Po421	DO1 端子功能选择	两参数	N/A	ALL	—	●	8.1.7
Po422	DO2 端子功能选择	两参数	N/A	ALL	—	●	8.1.7

- 注：
- ★ 只读寄存器，只能查看显示内容，不能设置。
  - 重新上电后，不保存设置值。
  - 必须重新上电，参数才有效。
  - 确认后立即生效。
  - 可以实时更新，方便调整。



## 八 用户参数说明

用户参数	名称	设定范围	设定单位	控制模式	出厂值	设定方式	参考章节
Po423	DO3 端子功能选择	两参数	N/A	ALL	—	●	8.1.7
Po424	DO4 端子功能选择	两参数	N/A	ALL	—	●	8.1.7
Po425	ALM 端子功能选择	两参数	N/A	ALL	—	●	8.1.7
Po426	模拟量零漂报警范围	1~10000	mv	ALL	—	■	6.2.1
Po427	模拟量端子控制	0~1	N/A	S	0	■	6.2.1
Po428	模拟量速度指令来源	0~1	N/A	ALL	0	■	6.2.1
Po429	模拟量转矩指令来源	0~1	N/A	ALL	0	■	6.3.1
Po430	速度模拟量下限电压对应速度	-1000~+1000	0.1%	ALL	-1000	■	6.2.1
Po431	速度模拟量下限电压	-1000~+1000	0.01V	ALL	-1000	■	6.2.1
Po432	速度模拟量上限电压对应速度	-1000~+1000	0.1%	ALL	1000	■	6.2.1
Po433	速度模拟量上限电压	-1000~+1000	0.01V	ALL	1000	■	6.2.1
Po434	模拟量下限电压对应转矩	-1000~+1000	0.1%	ALL	-1000	■	6.3.1
Po435	转矩模拟量下限电压	-1000~+1000	0.01V	ALL	-1000	■	6.3.1
Po436	转矩模拟量上限电压对应转矩	-1000~+1000	0.1%	ALL	1000	■	6.3.1
Po437	转矩模拟量上限电压	-1000~+1000	0.01V	ALL	1000	■	6.3.1
Po438	DI1 滤波时间	0~30000	N/A	ALL	2	■	6.6.9
Po439	DI2 滤波时间	0~30000	N/A	ALL	2	■	6.6.9
Po440	DI3 滤波时间	0~30000	N/A	ALL	2	■	6.6.9
Po441	DI4 滤波时间	0~30000	N/A	ALL	2	■	6.6.9
Po442	DI5 滤波时间	0~30000	N/A	ALL	2	■	6.6.9
Po443	DI6 滤波时间	0~30000	N/A	ALL	2	■	6.6.9
Po444	DI7 滤波时间	0~30000	N/A	ALL	2	■	6.6.9
Po445	DI8 滤波时间	0~30000	N/A	ALL	2	■	6.6.9

注： ★ 只读寄存器，只能查看显示内容，不能设置。

○ 重新上电后，不保存设置值。

● 必须重新上电，参数才有效。

■ 确认后立即生效。

## 八 用户参数说明

用户参数	名称	设定范围	设定单位	控制模式	出厂值	设定方式	参考章节
Po500	通讯地址	1~254	N/A	ALL	1	■	10.1.3
Po501	通讯模式	0~1	N/A	ALL	0	■	10.1.3
Po502	停止位	0~1	N/A	ALL	0	■	10.1.3
Po503	奇偶校验设置	0~2	N/A	ALL	0	■	10.1.3
Po504	通讯波特率	0~5	bit/s	ALL	2	■	10.1.3
Po505	通讯写允许[注 1]	0~1	N/A	ALL	1	■	10.1.3
Po509	连续通讯数据个数	0~10	N/A	ALL	0	■	10.1.3
Po510	通讯地址 1 设置	0~1199	N/A	ALL	0	■	10.1.3
Po511	通讯地址 2 设置	0~1199	N/A	ALL	0	■	10.1.3
Po512	通讯地址 3 设置	0~1199	N/A	ALL	0	■	10.1.3
Po513	通讯地址 4 设置	0~1199	N/A	ALL	0	■	10.1.3
Po514	通讯地址 5 设置	0~1199	N/A	ALL	0	■	10.1.3
Po515	通讯地址 6 设置	0~1199	N/A	ALL	0	■	10.1.3
Po516	通讯地址 7 设置	0~1199	N/A	ALL	0	■	10.1.3
Po517	通讯地址 8 设置	0~1199	N/A	ALL	0	■	10.1.3
Po518	通讯地址 9 设置	0~1199	N/A	ALL	0	■	10.1.3
Po519	通讯地址 10 设置	0~1199	N/A	ALL	0	■	10.1.3

**【注 1】**虽然本产品开放通讯读写权限，但受限于 EEPROM 器件固有特性，擦写次数将直接影响其寿命，频繁写入会导致芯片损坏。请您了解此风险的存在，最多写入寿命 8 万次。

- 注：
- ★ 只读寄存器，只能查看显示内容，不能设置。
  - 重新上电后，不保存设置值。
  - 必须重新上电，参数才有效。
  - 确认后立即生效。
  - 可以实时更新，方便调整。

## 八 用户参数说明

### 8.1.4 电机参数区 (Ho-□□□)

用户参数	名称	设定范围	设定单位	控制模式	出厂值	设定方式	参考章节
Ho000	伺服电机额定电压	1~30000	V	ALL	—	★	6.1.3
Ho001	伺服电机额定电流	1~30000	0.1A	ALL	—	■	6.1.3
Ho002	伺服电机最高转速	1~32000	r/min	ALL	—	■	6.1.3
Ho003	伺服电机额定转速	1~32000	r/min	ALL	—	■	6.1.3
Ho004	伺服电机极对数	1~30	对	ALL	—	■	6.1.3
Ho005	伺服电机相间电阻	0~65535	10-3Ω	ALL	—	■	6.1.3
Ho006	伺服电机 D 轴电感	0~65535	10-6H	ALL	—	■	6.1.3
Ho007	伺服电机 Q 轴电感	0~65535	10-6H	ALL	—	■	6.1.3
Ho008	伺服电机反电动势 线电压有效值	0~30000	0.1V/1000r/min	ALL	—	■	6.1.3
Ho011	伺服电机功率	1~30000	0.01Kw	ALL	—	■	6.1.3
Ho012	伺服电机转动惯量	0 ~ 2147483647	10-6Kg•m2	ALL	—	■	6.1.3
Ho016	伺服电机编码器线 数	0 ~ 2147483647	线	ALL	—	■	6.1.3
Ho018	伺服电机编码器安 装角度	-2147483647 ~ +2147483647	N/A	ALL	—	■	6.1.3
Ho121	伺服电机过载敏感 性	1~30000	N/A	ALL	—	■	6.1.3
Ho335	电机相序调整	0~1	N/A	ALL	0	■	6.1.3

- 注：
- ★ 只读寄存器，只能查看显示内容，不能设置。
  - 重新上电后，不保存设置值。
  - 必须重新上电，参数才有效。
  - 确认后立即生效。
  - 可以实时更新，方便调整。

## 八 用户参数说明

### 8.1.5 报警记录参数区 (Ho2□□~Ho3□□)

用户参数	名称	设定范围	设定单位	控制模式	出厂值	设定方式	参考章节
Ho201 ~ Ho235	AL01~AL32 报警次数	—	—	ALL	—	★	
Ho300	最后一次报警母线电压	—	—	ALL	—	★	
Ho301	最后一次报警电流	—	—	ALL	—	★	
Ho302	最后一次报警电机转速	—	—	ALL	—	★	
Ho303	倒数第二次报警母线电压	—	—	ALL	—	★	
Ho304	倒数第二次报警电流	—	—	ALL	—	★	
Ho305	倒数第二次报警电机转速	—	—	ALL	—	★	
Ho306	倒数第三次报警母线电压	—	—	ALL	—	★	
Ho307	倒数第三次报警电流	—	—	ALL	—	★	
Ho308	倒数第三次报警电机转速	—	—	ALL	—	★	
Ho310	倒数第一次报警代码	—	—	ALL	—	★	
Ho311	倒数第二次报警代码	—	—	ALL	—	★	
Ho312	倒数第三次报警代码	—	—	ALL	—	★	
Ho313	倒数第四次报警代码	—	—	ALL	—	★	
Ho314	倒数第五次报警代码	—	—	ALL	—	★	
Ho315	倒数第六次报警代码	—	—	ALL	—	★	
Ho316	倒数第七次报警代码	—	—	ALL	—	★	
Ho317	倒数第八次报警代码	—	—	ALL	—	★	
Ho318	倒数第九次报警代码	—	—	ALL	—	★	
Ho319	倒数第十次报警代码	—	—	ALL	—	★	
Ho320	倒数第一次报警时间	—	—	ALL	—	★	
Ho321	倒数第二次报警时间	—	—	ALL	—	★	

注：★ 只读寄存器，只能查看显示内容，不能设置。

- 重新上电后，不保存设置值。
- 必须重新上电，参数才有效。
- 确认后立即生效。
- 可以实时更新，方便调整

## 八 用户参数说明

用户参数	名称	设定范围	设定单位	控制模式	出厂值	设定方式	参考章节
Ho322	倒数第三次报警时间	—	—	ALL	—	★	
Ho323	倒数第四次报警时间	—	—	ALL	—	★	
Ho324	倒数第五次报警时间	—	—	ALL	—	★	
Ho325	倒数第六次报警时间	—	—	ALL	—	★	
Ho326	倒数第七次报警时间	—	—	ALL	—	★	
Ho327	倒数第八次报警时间	—	—	ALL	—	★	
Ho328	倒数第九次报警时间	—	—	ALL	—	★	
Ho329	倒数第十次报警时间	—	—	ALL	—	★	

注：★ 只读寄存器，只能查看显示内容，不能设置。

○ 重新上电后，不保存设置值。

● 必须重新上电，参数才有效。

■ 确认后立即生效。

□ 可以实时更新，方便调整

## 八 用户参数说明

### 8.1.6 高速计数器参数区 (PL□□□)

用户参数	名称	设定范围	设定单位	控制模式	出厂值	设定方式	参考章节
PL000	电子凸轮控制	四参数	N/A	ALL	0000	■	6.4.14
PL001	电子凸轮初始位置	-2147483647 ~ +2147483647	N/A	ALL	0	■	6.4.14
PL003	电子凸轮咬合点	-2147483647 ~ +2147483647	N/A	ALL	0	■	6.4.14
PL005	电子凸轮咬合脱离点	-2147483647 ~ +2147483647	N/A	ALL	0	■	6.4.14
PL007	电子凸轮主轴分子	1~2147483647	N/A	ALL	1	■	6.4.14
PL009	电子凸轮主轴分母	1~2147483647	N/A	ALL	1	■	6.4.14
PL011	电子凸轮 DO 有效初始位置	0~2147483647	N/A	ALL	0	■	6.4.14
PL013	电子凸轮 DO 有效终止位置	0~2147483647	N/A	ALL	0	■	6.4.14
PL015	电子凸轮点数	5~720	N/A	ALL	5	■	6.4.14
PL016	电子凸轮表页号	0~14	N/A	ALL	0	■	6.4.14
PL017	电子凸轮表刷新	0~1	N/A	ALL	0	■	6.4.14
PL018	电子凸轮表状态	0~3	N/A	ALL	0	■	6.4.14
PL019	主轴位置	0~2147483647	N/A	ALL	0	■	6.4.14
PL021	电子凸轮脱离是否重新捕获	0~1	N/A	ALL	1	■	6.4.14
PL031	电子凸轮单位选择	0~1	N/A	ALL	0	■	6.4.14
PL032	电子凸轮模式选择	0~3	N/A	ALL	0	■	6.4.14
PL039	追剪旋切模式从轴长度	1~+2147483647	0.1m m	ALL	1	■	—
PL041	追剪旋切模式主轴长度	1~+2147483647	0.1m m	ALL	1	■	—
PL045	旋切追剪模式同步区比例	1~1000	0.1%	ALL	200	■	—
PL046	旋切模式同步比例	1~3000	0.1%	ALL	500	■	—
PL047	追剪模式返程加减速系数	1~3000	0.1%	ALL	500	■	—
PL048	追剪模式同步比例	1~3000	0.1%	ALL	1000	■	—

## 八 用户参数说明

PL050	色标模式	四参数	N/A	ALL	b0000	■	—
PL051	色标确认	0~1	N/A	ALL	0	■	—
PL052	色标计数	0~65535	N/A	ALL	0	■	—
PL053	色标丢失个数	1~65535	N/A	ALL	5	■	—
PL054	色标屏蔽上限	1~2147483647	0.1mm	ALL	1	■	—
PL055	不可用					■	—
PL056	色标屏蔽下限	1~2147483647	0.1mm	ALL	1	■	—
PL057	不可用					■	—
PL058	色标间隔	0~1000	N/A	ALL	0	■	—
PL059	色标测长有效范围	1~100	1%	ALL	0	■	—
PL060	色标校正长度	0~200	0.1mm	ALL	80	■	—
PL061	色标至切点距离	0~2147483647	0.1mm	ALL	0	■	—
PL062	不可用					■	—
PL063	停止模式	0~1	N/A	ALL	0	■	—
PL064	剪切次数	只读				■	—
PL066	追剪同步模式	0~2	N/A	ALL	0	■	—
PL067	追剪同步时间	100~30000	ms	ALL	100	■	—
PL068	追剪 DO 起始时间	0~30000	ms	ALL	0	■	—
PL069	追剪 DO 结束时间	0~30000	ms	ALL	100	■	—
PL070	追剪返回模式	0~1	N/A	ALL	0	■	—
PL071	切点修正启用	0~1	N/A	ALL	0	■	—
PL072	切点修正起始值	0~50	N/A	ALL	20	■	—
PL073	切点修正阈值	0~100	N/A	ALL	30	■	—
PL074	切点修正补偿值	-1000~1000	N/A	ALL	0	■	—
PL080	色标矫正比例增益	1~120	1%	ALL	20	■	—
PL081	色标矫正积分	0~30000	1%	ALL	0	■	—
PL082	速度矫正系数	0~30000	1%	ALL	0	■	—
PL083	色标矫正阈值	0~30000	1%	ALL	300	■	—
PL084	色标丢失处理方式	0~1	N/A	ALL	1	■	—
PL085	色标实时矫正	0~30000	1%	ALL	0	■	—
PL100	高速计数器 1 控制	四参数	N/A	ALL	0010	■	6.7.2
PL101	高速计数器 1 控制来源	四参数	N/A	ALL	0100	■	6.7.2

## 八 用户参数说明

PL102	高速计数器 1 比较寄存器	-2147483647 ~ +2147483647	N/A	ALL	0	■	6.7.2
PL104	高速计数器 1 周期值	1 ~ +2147483647	N/A	ALL	1	■	6.7.2
PL106	高速计数器 1 计数值	-2147483647 ~ +2147483647	N/A	ALL	0	■	6.7.2
PL108	高速计数器 1 CAP 值	-2147483647 ~ +2147483647	N/A	ALL	0	■	6.7.2
PL110	高速计数器 2 控制	四参数	N/A	ALL	0000	■	6.7.2
PL111	高速计数器 2 控制来源	四参数	N/A	ALL	0100	■	6.7.2
PL112	高速计数器 2 比较寄存器	-2147483647 ~ +2147483647	N/A	ALL	0	■	6.7.2
PL114	高速计数器 2 周期值	1 ~ +2147483647	N/A	ALL	1	■	6.7.2
PL116	高速计数器 2 计数值	-2147483647 ~+2147483647	N/A	ALL	0	■	6.7.2
PL118	高速计数器 2 CAP 值	-2147483647 ~+2147483647	N/A	ALL	0	■	6.7.2
PL120	高速脉冲控制	四参数	N/A	ALL	0000	■	6.7.2
PL121	高速计数器内部指令来源	0~1	N/A	ALL	0	■	6.7.2
PL122	CAP1 指示	N/A	N/A	ALL	—	★	
PL123	CAP2 指示	N/A	N/A	ALL	—	★	
PL124	高速计数器 1 增量	N/A	N/A	ALL	—		
PL126	高速计数器 2 增量	N/A	N/A	ALL	—		
PL130	低速定时器 1 配置	两参数	两参数	PLC	00	■	6.8.4
PL131	低速定时器 2 配置	两参数	两参数	PLC	00	■	6.8.4



## 八 用户参数说明

PL132	低速定时器 3 配置	两参数	两参数	PLC	00	■	6.8.4
PL133	低速定时器 4 配置	两参数	两参数	PLC	00	■	6.8.4
PL140	低速定时器 1 设定值	-2147483647 ~ +2147483647	N/A	PLC	0	■	6.8.4
PL142	低速定时器 2 设定值	-2147483647 ~ +2147483647	N/A	PLC	0	■	6.8.4
PL144	低速定时器 3 设定值	-2147483647 ~ +2147483647	N/A	PLC	0	■	6.8.4
PL146	低速定时器 4 设定值	-2147483647 ~ +2147483647	N/A	PLC	0	■	6.8.4
PL150	低速定时器 1 当前值	-2147483647 ~ +2147483647	N/A	PLC	—	—	6.8.4
PL152	低速定时器 2 当前值	-2147483647 ~ +2147483647	N/A	PLC	—	—	6.8.4
PL154	低速定时器 3 当前值	-2147483647 ~ +2147483647	N/A	PLC	—	—	6.8.4
PL156	低速定时器 4 当前值	-2147483647 ~ +2147483647	N/A	PLC	—	—	6.8.4
PL160	高速定时器 1 设置	两参数	N/A	PLC	00	■	6.8.4
PL161	高速定时器 1 设定值	-2147483647 ~ +2147483647	N/A	PLC	0	■	6.8.4
PL163	高速定时器 1 当前值	-2147483647 ~	N/A	PLC	—	■	6.8.4

## 八 用户参数说明

		+2147483647					
PL165	高速定时器 2 设置	两参数	N/A	PLC	00	■	6.8.4
PL166	高速定时器 2 设定值	-2147483647 ~ +2147483647	N/A	PLC	0	■	6.8.4
PL168	高速定时器 2 当前值	-2147483647 ~ +2147483647	N/A	PLC	—	■	6.8.4
PL170	PLC 启动功能	0~1	N/A	PLC	0	■	6.8.4
PL172	PLC 启动地址	0~2000	N/A	PLC	0	■	6.8.4
PL174	PLC 复位	0~1	N/A	PLC	0	■	6.8.4
PL199	电子凸轮以及 PLC 数据下载 准许	0~1	N/A	PLC	0	■	

- 注：
- ★ 只读寄存器，只能查看显示内容，不能设置。
  - 重新上电后，不保存设置值。
  - 必须重新上电，参数才有效。
  - 确认后立即生效。
  - 可以实时更新，方便调

## 八 用户参数说明

### 8.1.7 DI/DO 分配基本功能规格定义

可编程输入信号端子包括：DI1~DI8（对应用户参数 Po407~Po414）。

输入接点类型的选择是用来实现常开和常闭两种接口方式。例如为了安全，要求当发生检测故障（断线等故障）时能够安全停机，一般使用常闭型开关。通过设置输入接点类型，可以实现常开和常闭两种开关的检测。



图 8.1.1 可编程输入端子功能设定示意图



端子功能重新设定后必须重新上电，否则可能造成功能的混乱。

## 八 用户参数说明

设定值	功能	简称	说明	信号类型
0	伺服使能输入	SON-I	伺服使能信号，有效时，使能伺服电机	电平触发
1	报警复位	AL-RST	当伺服驱动器报警产生后，此信号可用于解除伺服驱动器的报警	边沿触发
2	正转转矩限制	F-CL	限制伺服电机正转时伺服驱动器的输出转矩	电平触发
3	反转转矩限制	R-CL	限制伺服电机反转时伺服驱动器的输出转矩	电平触发
4	内部速度选择 1	SD-S1	内部速度模式时内部速度选择 1、内部速度选择 2 和内部速度选择 3 共同配合，选取 8 种内部速度。	电平触发
5	内部速度选择 2	SD-S2		
6	内部速度方向控制	SD-DIR	内部寄存器速度模式时控制伺服电机转向。	电平触发
7	零速度钳位	ZCLAMP	当速度的绝对值小于零速度钳位速度值时，伺服电机速度为 0，位置锁定	电平触发
8	增益切换	GAIN-SEL	增益切换	电平触发
9	内部位置终止	STOP	内部位置模式终止	边沿触发
10	脉冲清除	CLR	位置模式下位置偏差寄存器清零	边沿触发
11	指令脉冲禁止	INH-P	位置模式下外部脉冲指令无效	电平触发
12	紧急停止	ESP	伺服电机紧急停止	电平触发
13	反转禁止	R-INH	禁止伺服电机反转	电平触发
14	正转禁止	F-INH	禁止伺服电机正转	电平触发
15	-	-	保留	电平触发
16	内部寄存器位置选择1	SD0	内部寄存器位置的选择	电平触发
17	内部寄存器位置选择 2	SD1	内部寄存器位置的选择	电平触发
18	内部寄存器位置选择 3	SD2	内部寄存器位置的选择	电平触发
19	内部寄存器位置模式暂停	HOLD	内部寄存器位置模式暂停有效时暂停当前的位置指令，无效时继续执行	边沿触发
20	内部寄存器位置模式触发	CTRG	触发内部寄存器位置模式	边沿触发
21	原点/机械原点检索模式	SHOM	触发原点/机械原点检索模式	边沿触发

## 八 用户参数说明

	触发			
22	外部参考原点	ORGP	此信号可以作为外部参考原点	边沿触发
23	模拟量速度正转	F-AS	通过端子控制实现模拟量速度正转	电平触发
24	模拟量速度反转	R-AS	通过端子控制实现模拟量速度反转	电平触发
25	模式切换	M-SEL	通过端子控制实现各模式间的切换	电平触发
26	端子正向点动	JOGU	通过端子控制实现正向点动	电平触发
27	端子反向点动	JOGD	通过端子控制实现反向点动	电平触发
28	电机过热	HOT	通过端子控制实现电机过热保护	电平触发
29	中中断长释放	XintTrig	在中断使能端子有效时，上升沿触发 内部寄存器位置模式	电平触发
30	中中断长启用	XintRest	使系统响应新中断	边沿触发
31	龙门同步启动	GAN-SYNC	设置同门同步启动	电平触发
32	电子凸轮吸合	CAM-ACT	通过端子控制电子凸轮的咬合、停止	电平触发
33	电子齿轮选择	GEAR_SEL	通过端子进行电子齿轮的选择	电平触发
43	内部速度选择 3	SD-S3	内部速度模式时内部速度选择 1、内 部速度选择 2 和内部速度选择 3 共 同配合，选取 8 种内部速度。	电平触发
49	全闭环切换	FLC_SEL	通过端子选择反馈来源	电平触发

## 八 用户参数说明

可编程输出信号端子包括：DO1~DO4(对应用户参数 Po421~Po424)，ALM(对应用户参数 Po425)。

⚠ 端子功能重新设定后必须重新上电，否则造成功能的混乱。



图 8.1.2 可编程输出端子功能设定示意图

设定值	功能	简称	说明
0	伺服准备好	S-RDY	当控制电源与主电路电源都接入伺服驱动器且没有异常时输出该信号
1	伺服使能	SON-O	使能伺服电机后输出该信号
2	旋转检出	TGON	当速度的绝对值超过旋转检出值时输出该信号
3	速度到达	V-CMP	伺服电机的速度接近速度指令
4	位置到达	P-CMP	定位完成
5	转矩限制中	T-LT	当转矩受到限制时输出该信号
6	伺服报警输出	ALM	伺服报警输出信号逻辑可设
7	电磁抱闸控制	BRAKE	电磁抱闸的控制信号
8	过载预警	OL-W	过载的预警信号
9	速度限制中	S-LT	当速度受到限制时输出该信号
10	内部位置模式触发中	CTRGIN	当内部位置模式触发的时候，输出此信号
11	位置偏差过大警告	PER-W	位置偏差过大预警信号
12	原点找到输出	HOME	原点找到完成后输出此信号
13	保留		
14	电子凸轮动作	CAM_AC	电子凸轮动作时，输出此信号

## 九 维护与检查

### 九维护与检查

#### 9.1 启动时的故障和报警处理

##### 9.1.1 位置控制模式

启动过程	故障现象	原因	排除故障方案
接通控制电源 (L1C L2C)  主电源 (R S T)	数码管不亮或绿色灯 不亮	1、控制端子未接线	<ul style="list-style-type: none"> <li>■ 重新接线</li> <li>■ L1C/L2C 电源线单独从插座上引</li> </ul>
		2、控制电源电压故障	<ul style="list-style-type: none"> <li>■ 测量 L1C/L2C 之间的交流电压</li> </ul> 注：380V 的驱动器直接接主电源即可，不必接 L1C 和 L2C
		3、伺服驱动器故障	请联系代理商或者公司客服
	面板显示“AL-XXX”	参考 9.2 章节，查找原因，排除故障	
伺服使能信号置 为有效 (/S-ON 为 ON)	伺服电机的轴处于不 锁紧状态	1、伺服使能信号无效	<ul style="list-style-type: none"> <li>■ 查看驱动器绿色灯是否亮，若不亮则进行以下操作</li> <li>1) 查看 Po004 是否为 0，若不是 0，请将参数修改为 0，并重新断电上电</li> <li>2) 查看 Lo-15.A 是否为 1，若不是 1，请查看接线是否正确</li> </ul>
		2、控制模式选择错误	<ul style="list-style-type: none"> <li>■ 查看 Po001.X 是否正确</li> </ul>
输入位置指令	伺服电机不旋转	Lo-08 没有数字变化	<ul style="list-style-type: none"> <li>■ 高/低速脉冲口接线错误 Po374 设置脉冲指令来源时，请查看高/低速脉冲口接线是否正确，请参考第 4 章“配线”</li> <li>■ 未输入位置指令</li> <li>1. 是否使用 DI 功能 2(正转禁止)或者 DI 功能 3(反转禁止)</li> <li>2. 是否使用 DI 功能 11(脉冲禁止)</li> </ul>

## 九 维护与检查

			功能) 3. 查看 Po374 指令来源设置是否正确
	伺服电机飞车		<ul style="list-style-type: none"> <li>■ 编码器线错误</li> <li>1. 通过 Lo-04 查看电机旋转一圈，Lo-04 显示的数值是否正确；</li> <li>2. 驱动器是否跳 AL-17 错误</li> <li>■ U/V/W 电机线错误</li> <li>1. U/V/W 接线是否正确；</li> <li>2. 若接线正确可通过电机角度学习进行确认，电机角度学习可参考 6 章节</li> </ul>
低速旋转不平稳	低速时速度不稳定	增益设置不合理	■ 按照第 7 章节进行增益调整
	电机轴左右振动	负载转动惯量比 (Po013) 太大	<ul style="list-style-type: none"> <li>■ 若可安全运行，则重新按照 7.3 章节进行惯量辨识；</li> <li>■ 按照第 7 章节进行增益调整</li> </ul>
正常运行	定位不准	产生位置偏差	<ul style="list-style-type: none"> <li>■ Lo-08 收到的脉冲与实际上位机发出的不一致；</li> <li>1. 查看驱动器接地是否可靠；</li> <li>2. 信号线是否使用双绞屏蔽层信号线，屏蔽层是否正确的连到机壳上；</li> <li>■ 电机轴处的联轴器是否锁紧</li> <li>■ 设备是否有振动</li> </ul> <p>可通过第 7 章节进行驱动器增益的调整</p>



## 九 维护与检查

### 9.1.2 速度控制模式

启动过程	故障现象	原因	排除故障方案
接通控制电源 (L1C L2C)  主电源 (R S T)	数码管不亮或绿色灯 不亮	1、控制端子未接线	<ul style="list-style-type: none"> <li>■ 重新接线</li> <li>■ L1C/L2C 电源线单独从插座上引</li> </ul>
		2、控制电源电压故障	<ul style="list-style-type: none"> <li>■ 测量 L1C/L2C 之间的交流电压</li> </ul> 注：380V 的驱动器直接接主电源即可，不必接 L1C 和 L2C
		3、伺服驱动器故障	请联系代理商或者公司客服
	面板显示“AL-XXX”	参考 9.2 章节，查找原因，排除故障	
伺服使能信号置 为有效 (/S-ON 为 ON)	伺服电机的轴处于不 锁紧状态	1、伺服使能信号无效	<ul style="list-style-type: none"> <li>■ 查看驱动器绿色灯是否亮，若不亮则进行以下操作</li> <li>■ 查看 Po004 是否为 0，若不是 0，请将参数修改为 0，并重新断电上电</li> <li>■ 查看 Lo-15.A 是否为 1，若不是 1，请查看接线是否正确</li> </ul>
		2、控制模式选择错误	<ul style="list-style-type: none"> <li>■ 查看 Po001.X 是否正确</li> </ul>
输入速度指令	伺服电机不旋转或转 速不对	1.Lo-12 没有数值变化 2.正反转禁止	<ul style="list-style-type: none"> <li>■ 模拟量接口接线错误 Po428 设置指令来源时，请查看模拟量接线是否正确，请参考第 4 章“配线”</li> <li>■ 未输入速度指令 1.是否使用 DI 功能 2(正转禁止) 或者 DI 功能 3 (反转禁止) 2.是否使用 DI 功能 11(脉冲禁止功能) 3.查看 Po428 指令来源设置是否正确</li> </ul>

## 九 维护与检查

			4.使用内部速度模式时，查看 Po113/Po114/Po115 的数字是否为零；
	伺服电机飞车		<ul style="list-style-type: none"> <li>■ 编码器线错误</li> <li>1.通过 Lo-04 查看电机旋转一圈，Lo-04 显示的数值是否正确；</li> <li>2.驱动器是否跳 AL-17 错误</li> <li>■ U/V/W 电机线错误</li> <li>1.U/V/W 接线是否正确；</li> <li>2.若接线正确可通过电机角度学习进行确认，电机角度学习可参考 7.2 章节</li> </ul>
低速旋转不平稳	低速时速度不稳定	增益设置不合理	<ul style="list-style-type: none"> <li>■ 按照第 7 章节进行增益调整</li> </ul>
	电机轴左右振动	负载转动惯量比 (Po013) 太大	<ul style="list-style-type: none"> <li>■ 若可安全运行，则重新按照 7.3 章节进行惯量辨识；</li> <li>■ 按照第 7 章节进行增益调整</li> </ul>

### 9.1.3 转矩控制模式

启动过程	故障现象	原因	排除故障方案
接通控制电源 (L1C L2C)  主电源 (R S T)	数码管不亮或绿色灯不亮	1、控制端子未接线	<ul style="list-style-type: none"> <li>■ 重新接线</li> <li>■ L1C/L2C 电源线单独从插座上引</li> </ul>
		2、控制电源电压故障	<ul style="list-style-type: none"> <li>■ 测量 L1C/L2C 之间的交流电压</li> </ul> 注：380V 的驱动器直接接主电源即可，不必接 L1C 和 L2C
		3、伺服驱动器故障	请联系代理商或者公司客服
	面板显示“AL-XXX”	参考 9.2 章节，查找原因，排除故障	
伺服使能信号置为有效 (/S-ON 为 ON)	面板显示“AL-XXX”	参考 9.2 章节，查找原因，排除故障	
	伺服电机的轴处于不锁紧状态	1、伺服使能信号无效	<ul style="list-style-type: none"> <li>■ 查看驱动器绿色灯是否亮，若不亮则进行以下操作</li> </ul>

## 九 维护与检查

			<ul style="list-style-type: none"> <li>■ 查看 Po004 是否为 0, 若不是 0, 请将参数修改为 0, 并重新断电上电</li> <li>■ 查看 Lo-15.A 是否为 1, 若不是 1, 请查看接线是否正确</li> </ul>
		2、控制模式选择错误	<ul style="list-style-type: none"> <li>■ 查看 Po001.X 是否正确</li> </ul>
输入转矩指令	伺服电机不旋转或转速不对	1.Lo-13 没有数值变化 2.正反转禁止	<ul style="list-style-type: none"> <li>■ 模拟量接口接线错误 Po429 设置指令来源时, 请查看模拟量接线是否正确, 请参考第 4 章“配线”</li> <li>■ 未输入速度指令 1.是否使用 DI 功能 2(正转禁止) 或者 DI 功能 3 (反转禁止) 2.是否使用 DI 功能 11 (脉冲禁止功能) 3.查看 Po429 指令来源设置是否正确 4.使用内部转矩模式时, 查看 Po204 的数字是否为零;</li> </ul>
	伺服电机飞车		<ul style="list-style-type: none"> <li>■ 编码器线错误 1.通过 Lo-04 查看电机旋转一圈, Lo-04 显示的数值是否正确; 2.驱动器是否跳 AL-17 错误</li> <li>■ U/V/W 电机线错误 1.U/V/W 接线是否正确; 2.若接线正确可通过电机角度学习进行确认, 电机角度学习可参考 7.2 章节</li> </ul>
低速旋转不平稳	低速时速度不稳定	增益设置不合理	<ul style="list-style-type: none"> <li>■ 按照第 7 章节进行增益调整</li> </ul>

## 九 维护与检查

	电机轴左右振动	负载转动惯量比 (Po013) 太大	<ul style="list-style-type: none"> <li>■ 若可安全运行,则重新按照 7.3 章节进行惯量辨识;</li> <li>■ 按照第 7 章节进行增益调整</li> </ul>
--	---------	-----------------------	--

### 9.2 运行时的故障和报警处理

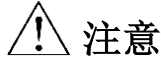
序号	报警编号	报警名称	报警内容
1	AL-01	过流	输出短路或智能模块故障
2	AL-02	过压	主电路直流侧电压过高
3	AL-03	欠压	主电路直流侧电压过低
4	AL-04	硬件错误	伺服驱动器硬件故障
5	AL-05	电角度识别错误	电机线序错误
6	AL-06	电机过载	连续长时间输出大电流
7	AL-07	超速	速度过大
8	<b>AL-08</b>	<b>驱动器过载</b>	<b>驱动器负载过大</b>
9	AL-09	位置环跟踪误差过大	位置环跟踪误差过大
10	AL-10	编码器故障	伺服电机编码器发生严重故障
11	AL-11	紧急停止	外部紧急停止端子有效
12	AL-12	驱动器过热	驱动器散热片温度过高
13	AL-13	主电路电源缺相	三相输入中某相电压过低
14	AL-14	能耗制动错误	能耗制动参数设置错误或连续长时间制动
15	AL-15	---	---
16	AL-16	输入端子设置重复	输入端子重复定义
17	AL-17	编码器断线	编码器断线
18	AL-18	转动惯量识别错误	转动惯量识别错误时报警
19	AL-19	编码器电池警告	编码器电池警告
20	AL-20	伺服电机 E <sup>2</sup> ROM 未初始化	伺服电机 E <sup>2</sup> ROM 未初始化
21	AL-21	零漂过大	零漂超出设定值
22	AL-22	增量编码器 Z 相信号缺失	增量编码器 Z 相信号缺失
23	AL-23	转矩失调保护	输出转矩与给定转矩偏差太大
24	AL-24	编码器电池报警	编码器电池报警
25	AL-25	电机过热	电机发热严重
26	AL-26	电机温度检测断线	电机温度检测线缆断
27	AL-27	超程保护	超程保护

## 九 维护与检查

28	AL-28	E <sup>2</sup> ROM 错误	E <sup>2</sup> ROM 错误
29	AL-29	—	—
30	AL-30	堵转保护	伺服电机出现堵转
31	AL-31	全闭环混合误差	全闭环混合误差过大
32	AL-32	龙门同步错误	龙门同步驱动器出现不同步情况
33	AL-33	电子凸轮错误	电子凸轮错误
34	AL-34	PLC 指令错误错误	PLC 指令出现错误
35	AL-35	找原点超时错误	找原点超时
36	AL-36	参数拷贝错误	参数拷贝错误
41	AL-41	未检测到高阻态	8 芯编码器线错误
44	AL-44	UVW 编码器信号丢失	2500 线型编码器的 UVW 编码器信号丢失
45	AL-45	绝对值编码器分辨率错误	17 位和 23 位编码器读取分辨率和设置参数不符
46	AL-46	绝对值编码器超速报警	编码器启动角加速度超过其允许最大加速值
47	AL-47	—	—
48	AL-48	主电掉电	主电断电，一定时间之后外部仍给使能信号

## 九 维护与检查

### 9.3 报警原因及排除方法



- ★ 驱动器发生故障时，不要立即复位运行，要找到原因，彻底排除
- ★ 驱动器或者伺服电机出现故障时，可对照手册说明处理。如果仍不能解决问题，请与本公司各地经销商或直接与本公司联系，切忌擅自维修

#### 1) AL-01: 过流

产生原因：(1) 瞬间输出的电流达到驱动器的限定值；

(2) 硬件检测到过流信号；

原因	处理方案
输出侧两两之间短路	检测接线并重新修改接线，若仍然报警，请联系当地经销商或与本公司联系
输出侧对地短路	检测接线并重新修改接线，若仍然报警，请联系当地经销商或与本公司联系
负载较重，工作时的电流过大	重新确认选型是否正确，检查机械设备是否出现异常，若仍然报警，请联系当地经销商或与本公司联系
编码器线焊线错误	重新检测编码器线序是否正确，同时编码器屏蔽层是否可靠接地
电机 UVW 对地短路	确认电机故障之后，请及时更换电机
干扰产生误动作	采取抗干扰策略，改善外部接线

#### 2) AL-02: 过电压

产生原因：(1) 驱动器母线 PN 上的电压达到限定值；

220V 等级驱动器正常 PN 电压 310V，过压限制值 430V

380V 等级驱动器正常 PN 电压 540V，过压限制值 830V

(2) 硬件检测到过电压信号；

原因	处理方案
主回路输入电压过高	检测外部输入电压是否过高，若输入电压正常，请在继续如下操作： (1) 请测量驱动器 P 与一 (N-) 之间的电压是否正常，若不正常，请联系当地经销商或本公司； (2) 若 P 与一 (N-) 之间的电压正常，请联系当地经销商或本公司；
负载过重	可采取如下方案：

## 九 维护与检查

	<ul style="list-style-type: none"> <li>(1) 延长加减速时间；</li> <li>(2) 增加外部制动电阻；</li> <li>(3) 减小负载；</li> <li>(4) 增大伺服驱动器的容量</li> </ul>
电机绝缘不良	确认故障点之后，请及时更换电机

### 3) AL-03: 欠压

产生原因：(1) 驱动器母线 PN 上的电压低于限定值：

220V 等级驱动器正常 PN 电压 310V，欠压限制值 200V

380V 等级驱动器正常 PN 电压 540V，欠压限制值 400V

(2) 硬件检测到欠压信号：

原因	处理方案
输入电压偏低	检测电源输入电压是否正常，若输入电源正常，请在继续如下操作： <ul style="list-style-type: none"> <li>(1) 测量 P 与一 (N-) 之间的电压是否正常；若电压正常，请联系当地经销商或本公司；</li> <li>(2) 检测 N+ 与 N- 的短路插是否可靠连接；</li> </ul>
主电源未连接	确认问题之后，请把主电源可靠连接至驱动器的输入端子上

### 4) AL-04: 硬件故障

产生原因：(1) 硬件检测到电流传感器发出的信号错误

原因	处理方案
机器积灰严重	请清理灰尘，若仍然报警，请联系当地经销商或本公司
伺服驱动器故障	请联系当地经销商或本公司

### 5) AL-05: 电角度识别错误

产生原因：(1) 电机编码器的方向与 UVW 方向相反；

(2) 驱动器检测到电流信号错误

原因	处理方案
电机功率线序错误	确认故障点之后，请按照正确线序重新接线或设置 <b>So-48=1</b> ， <b>Ho335=1</b>
电机编码器线序错误	请检测编码器线缆焊线是否正确
伺服驱动器故障	请联系当地经销商或本公司

### 6) AL-06: 电机过载

产生原因：(1) 电机积累热量过高，且达到设定值

原因	处理方案
电机功率线缆未可靠连接	重现检测功率线缆接线

## 九 维护与检查

外部机械原因	请检测外部机械负载是否过重、是否出现固定过紧的情况
电机抱闸未打开	请确认电机是否为抱闸电机，若是抱闸电机，请检查电机的抱闸器是否打开
负载过重	加大驱动器的容量或降低负载

### 7) AL-07: 超速

产生原因：(1) 电机的转速超出设定值

原因	处理方案
电机线序错误	请检测电机线序是否正常，并按照正常的线序接线

### 8) AL-08: 驱动器过载

产生原因：(1) 驱动器连续输出电流超过设定值

原因	处理方案
驱动器负载过大	请降低驱动器负载

### 9) AL-09: 位置控制误差过大

产生原因：(1) 输入脉冲与反馈脉冲的差值超出设定值

原因	处理方案
电机的功率线或编码器线序错误	请按照正确的线序接线
驱动器增益较低	提高增益，可参照第 7 章节
位置指令脉冲频率过高	降低指令脉冲频率或更改电子齿轮比

### 10) AL-10: 编码器故障

产生原因：(1) 绝对值式编码器返回的数据出现错误

原因	处理方案
电机编码器异常	联系当地经销商或本公司
干扰导致异常	改善外部接线，并在编码器线上增加磁环；若仍然报警，请联系当地经销商或本公司

### 11) AL-11: 紧急停止

产生原因：(1) 硬件检测到输入信号

原因	处理方案
DI 端子的逻辑与接线不一致	请检测接线或修改端子逻辑
伺服驱动器故障	请将此功能更改到其他输入端子上，若仍然报警，请联系当地经销商或本公司

### 12) AL-12: 驱动器过热

产生原因：(1) 驱动器的发热量产生的温度超出设定值



## 九 维护与检查

原因	处理方案
环境温度过高	改善环境通风
散热片过脏	清洁进出风口以及散热片
风扇不转	请检测风扇是否卡入异物，若有异物，请及时清理； 请检测是否开启风扇功能（So-26）
风扇损坏	请更换风扇
驱动器安装不合理	请按照手册说明进行安装
伺服驱动器故障	若上电后驱动器报警，请断电；若再次上电后依然报警，请联系当地经销商或者本公司

### 13) AL-13: 主回路电源缺相

产生原因：（1）输入电源缺相信号被硬件检测到

原因	处理方案
主电源缺相	检测电源是否缺相
主回路接入单相电	检测驱动器与所定型号是否一致，同时检测参数 So-06 是否设置正确

### 14) AL-14: 能耗制动错误

产生原因：（1）持续长时间泄放

原因	处理方案
制动电阻选型错误	针对制动电阻重新选型
连续制动时间过长	检测负载，伺服只能驱动非势能性负载

### 15) AL-16: 输入端子设置重复

产生原因：（1）有重复定义的输入端子

原因	处理方案
输入端子重复定义	重新修改 DI 参数

### 16) AL-17: 编码器线断线

产生原因：（1）编码器线断线信号被硬件检测到

原因	处理方案
编码器线缆断线	请检测编码器线缆

### 17) AL-18: 转动惯量识别错误

产生原因：（1）转动惯量与设定值偏差较大导致

原因	处理方案
转动惯量识别时报警	手动适当调高 Po013

### 18) AL-19: 编码器电池警告

产生原因：（1）编码器电池的电压低于 3.2V

## 九 维护与检查

原因	处理方案
编码器线序错误	请按照正确的线序重新修改
检测电池电压是否正常	若电池电压不对，请及时更换电池

### 19) AL-20: 伺服电机 E<sup>2</sup>ROM 未初始化

产生原因：(1) 绝对值型电机的编码器里面 E<sup>2</sup>ROM 没有检测到参数

原因	处理方案
未学习电机参数	对电机参数进行参数学习

### 20) AL-21: 零漂过大

产生原因：(1) 零漂超过设定值

原因	处理方案
接线错误或存在干扰	请检测模拟量接线；重新对外部线缆做抗干扰方案
伺服驱动器故障	模拟量接线正常，且做过抗干扰处理，若仍然跳保护，请联系当地经销商或者本公司

### 21) AL-22: 增量编码器 Z 相信号缺失

产生原因：(1) 增量编码器 Z 相信号缺失

原因	处理方案
编码器线断线	请检测编码器线伺服侧第 3 和第 8 引脚接线是否正常
参数选择错误	请检查编码器参数是否选择正确
伺服驱动器故障	若前几步检测正常，仍然出现故障，请联系当地代理商或本公司

### 22) AL-23: 转矩失调过大

产生原因：(1) 输出转矩与给定转矩的偏差超出设定值

原因	处理方案
功率线断线	请检测功率线是否出现断线
编码器线出现损坏	请检测编码器线是否出现接触不良以及损坏的情况
机器内部故障	若功率线、编码器线正常，仍然出现故障，请联系当地代理商或本公司

### 23) AL-24: 编码器电池报警

产生原因：(1) 编码器电池电压持续低于 3.0V

原因	处理方案
功率线断线	请检测功率线是否出现断线；
编码器线出现损坏	请检测编码器线是否出现接触不良以及损坏的情况
机器内部故障	若功率线、编码器线正常，仍然出现故障，请联系当地代理商或本公司

## 九 维护与检查

### 24) AL-25: 电机过热

产生原因: (1) 电机发热的热量超出设定值

原因	处理方案
电机发热严重	改善电机的通风

### 25) AL-26: 电机温度检测断线

产生原因: (1) 电机温度检测线缆断

原因	处理方案
温度检测线断或接触不良	检测线缆

### 26) AL-27: 超程保护

产生原因: (1) 电机的行程超过设定值

原因	处理方案
行程超过设定值	更改行程范围

### 27) AL-28: E<sup>2</sup>ROM 错误

产生原因: (1) 伺服驱动器上 E<sup>2</sup>ROM 损坏

原因	处理方案
伺服故障	联系当地代理商或者本公司

### 28) AL-30: 电机堵转保护

产生原因: (1) 电机反馈电流与给定电流的偏差超出设定值

原因	处理方案
机械是否卡死	改善机械结构
电机功率线接触不良	检测功率线
电机抱闸未打开	电机若为抱闸电机, 请打开抱闸
电机运行中出现堵转	请检测电机在运转中是否出现了堵转的情况
负载过重	请确认选型是否正确

### 29) AL-31: 全闭环混合误差过大

产生原因: (1) 全闭环位置偏差超出设定值

原因	处理方案
功能码设置错误	请确认 Po377、Po378、Po380 参数是否合理
机械传动间隙过大或者没紧固	检查机械传动部分是否紧固
伺服电机的 U/V/W 或编码器的接线错误或者解除不良	检查线缆是否正常
位置脉冲指令的频率过高	降低位置脉冲指令的脉冲频率或调整电子齿轮

## 九 维护与检查

机械终端编码器接线不良或错误	检查机械终端编码器接线
----------------	-------------

### 30) AL-32: 龙门同步错误

产生原因: (1) 全闭环位置偏差超出设定值

原因	处理方案
功能码设置错误	确认 Po383、Po384、Po386 参数设置是否合理
机械传动部分间隙过大或者没紧固	检查机械传动部分是否紧固
驱动器接收脉冲错误	查看驱动器脉冲接线是否正确, 上位机是否正确发出指令

### 31) AL-33: 电子凸轮错误

产生原因: (1) 电子凸轮数据发生错误

原因	处理方案
电子凸轮数据出现错误	请查找电子凸轮数据是否正确

### 32) AL-34: PLC 指令错误

产生原因: (1) PLC 指令出现了错误

原因	处理方案
PLC 指令出现错误	请查找 PLC 指令是否正确

### 33) AL-35: 找原点超时

产生原因: (1) 找原点的时间超出了设定值

原因	处理方案
伺服故障	请联系当地代理商或者本公司
接线存在问题	请检测接线是否正确

### 34) AL-36: 参数拷贝错误

产生原因: (1) 参数拷贝错误

原因	处理方案
伺服故障	请联系当地代理商或者本公司
接线存在问题	请检测接线是否正确

### 35) AL-41: 未检测到高组态

产生原因: (1) 8 芯编码器上电的时候未检测到高组态的时刻;

原因	处理方案
伺服故障	请联系当地代理商或者本公司
接线存在问题	请检测接线是否正确
参数设置错误	请联系当地代理商或者本公司

## 九 维护与检查

### 36) AL-44: UVW 编码器信号丢失

产生原因: (1) 14 芯编码器 UVW 编码器信号丢失或没检测到;

原因	处理方案
伺服故障	请联系当地代理商或者本公司
接线存在问题	请检测接线是否正确
参数设置错误	请联系当地代理商或者本公司

### 37) AL-45: 绝对值编码器参数选择错误

产生原因: (1) 17 位和 23 位绝对值编码器读取分辨率与设置参数不符;

原因	处理方案
参数设置错误	请确定编码器分辨率重新设置参数
编码器故障	请更换编码器

### 38) AL-46: 绝对值编码器超速保护

产生原因: (1) 绝对值编码器启动角加速度超过编码器允许最大角加速度时产生报警;

原因	处理方案
编码器报警	编码器多圈数据错误, 请重新调零。

### 39) AL-48: 主电断电

产生原因: (1) 主电断电, 一定时间之后外部仍给使能信号;

原因	处理方案
主电断电	请检查主电是否正常。
伺服故障	请联系当地代理商或者本公司

## 九 维护与检查

### 9.3.1 其他故障

故障现象	发生原因	处理方法
伺服电机 不运转	主电路电源未接通	检查接线
	控制电路未接通	检查接线
	输入输出端子接线错误	检查接线
	伺服电机或编码器接线错误	检查接线
	未输入控制指令	正确输入控制指令
	输入输出端子使用错误，例如 伺服使能端子未闭合或定义错误等	正确定义和使用控制端子
	正反转禁止	闭合正反转端子或屏蔽该功能
	转矩限制	检查转矩限制相关参数及端口
	伺服驱动器故障	修理或更换伺服驱动器
伺服电机 瞬动后停机	伺服电机驱动线线序错误	检查接线
	伺服驱动器内部故障	请联系本公司
伺服电机 发出异常声音	伺服电机安装不良	检查安装螺丝，务必拧紧
		联轴器存在偏心
	伺服驱动器参数设置不当	检查驱动器参数
	轴承故障	更换伺服电机
	编码器故障	检测编码器的引出线是否破损

## 十 通讯

# 十通讯

## 10.1 通讯的说明

伺服驱动器的上位机通讯采用基于 485 接口的标准 MODBUS 协议。以下将对协议相关及硬件接口等相关内容进行说明。

### 10.1.1 MODBUS 概述

MODBUS 是一种串行、异步通讯协议。MODBUS 协议是应用于 PLC 或其他控制器的一种通用语言。此协议定义了一个控制器能识别使用的消息结构，而不管它们是经过何种网络传输的。MODBUS 协议不需要专门的接口，典型的物理接口是 RS485。

关于 MODBUS 的详细资料，可查阅相关书籍或者向本公司索取。

### 10.1.2 MODBUS 通讯协议

#### 一 整体说明

##### 1 传输模式

(1) ASCII 传输模式。

每发送 1 Byte 的信息需要 2 个 ASCII 字符。例如：发送 31H（十六进制），以 ASCII 码表示‘31H’，包含字符‘3’、‘1’，则需要发送时需要‘33’，‘31’两个 ASCII 字符。

常用字符，ASCII 码对应表如下：

字符	‘0’	‘1’	‘2’	‘3’	‘4’	‘5’	‘6’	‘7’
ASCII 码	30H	31H	32H	33H	34H	35H	36H	37H
字符	‘8’	‘9’	‘A’	‘B’	‘C’	‘D’	‘E’	‘F’
ASCII 码	38H	39H	41H	42H	43H	44H	45H	46H

(2) RTU 模式。

发送的字符以 16 进制数表示。例如发送 31H。则直接将 31H 送入数据包即可。

##### 2 波特率

设定范围：2400，4800，9600，19200，38400，57600。

##### 3 帧结构

(1) ASCII 模式

位元	功能
1	开始位(低电平)
7	数据位
0/1	奇偶校验位（无校验则该位无，有时 1 位）
1/2	停止位（有校验时 1 位，无校验时 2 位）

## 十 通讯

### (2) RTU 模式

位元	功能
1	开始位(低电平)
8	数据位
0/1	奇偶校验位(无校验则该位无, 有时 1 位)
1/2	停止位(有校验时 1 位, 无校验时 2 位)

### 4 错误检测

#### (1) ASCII 模式

LRC 校验: 校验除开始的冒号及结束的回车换行符以外的内容。

LRC 校验的方法是将消息中的 8bit 的字节连续累加, 不考虑进位, 它仅仅是把每一个需要传输的数据(除起始位、停止位)按字节叠加后取反加 1 即可。

#### (2) RTU 模式

CRC-16 (循环冗余错误校验), 详细请查阅相关书籍或者向本公司索取。

## II 命令类型及格式

### 1 常用功能域功能代码的两种命令类型如下:

命令类型	名称	描述
03	读取保持寄存器的内容	在一个或者多个寄存器中取得当前值, 最多不超过 10 个。
06	预置单寄存器	把具体的值装入保持寄存器
16	写多个寄存器	写连续寄存器块(1 至 120 个寄存器) 注: ASCII 模式下必须小于等于 40 个寄存器 RTU 模式下必须小于等于 100 个寄存器

### 2 数据包格式:

#### (1) ASCII 模式

开始标志	地址域	功能域	数据域				LRC 校验		结束标志	
: (0X3A)	伺服驱动器地址	功能代码	数据长度	数据 1	...	数据 N	LRC 高字节	LRC 低字节	回车 (0X0D)	换行 (0X0A)

#### (2) RTU 模式

起始标志	地址域	功能域	数据域	CRC 校验		结束标志
T1-T2-T3-T4	伺服驱动器地址	功能代码	N 个数据	CRC 低字节	CRC 高字节	T1-T2-T3-T4

#### (3) ASCII 模式与 RTU 模式转换

对于一条 RTU 模式的命令可以简单的通过以下的步骤转化为 ASCII 模式的命令:



## 十 通讯

- 1) 把命令的CRC校验去掉，并且计算出LRC校验取代。
  - 2) 把生成的命令串的每一个字节转化成对应的两个字节的ASCII码。  
例如0x03转化成0x30, 0x33 (0的ASCII码和3的ASCII码)。
  - 3) 在命令的开头加上起始标记“:”，它的ASCII码为0x3A。
  - 4) 在命令的尾部加上结束标记CR,LF (0x0D,0x0A)，此处的CR,LF表示回车和换行的ASCII码。
- 3 用户参数的通讯地址表示规则

P区参数的地址为用户参数的参数号。

例1: Po101的通讯地址

Po101的参数号为101，即0x0065。它的地址高位为0x00，它的地址低位为0x65。

例2: Po407的通讯地址

Po407的参数号为407，即0x0197。它的地址高位为0x01，它的地址低位为0x97。

S区参数的地址为用户参数的参数号+800。

例3: So-02的通讯地址

So-02的参数号为02，加800后为802，即0x0322。它的地址高位为0x03，它的地址低位为0x22。

PL区参数的地址为用户参数的参数号+1000。

例4: PL101的通讯地址

PL101的参数号为101，加1000后为1101，即0x044D。它的地址高位为0x04，它的地址低位为0x4D

L区参数部分数据为32位数据，因此地址比较特殊，列表如下：

通讯地址	数据意义	通讯地址	数据意义
900	伺服驱动器输出电流低16位	901	伺服驱动器输出电流高16位
902	伺服驱动器母线电压低16位	903	伺服驱动器母线电压高16位
904	伺服电机转速低16位	905	伺服电机转速高16位
906	伺服电机反馈相对位置单圈脉冲数低16位	907	伺服电机反馈相对位置单圈脉冲数高16位
908	伺服电机反馈相对位置多圈圈数低16位	909	伺服电机反馈相对位置多圈圈数高16位
910	给定指令脉冲数低16位	911	给定指令脉冲数高16位
912	指令脉冲偏差计数低16位	913	指令脉冲偏差计数高16位
914	给定速度低16位	915	给定速度高16位
916	给定转矩低16位	917	给定转矩高16位
918	模拟量速度指令低16位	919	模拟量速度指令高16位
920	模拟量转矩指令低16位	921	模拟量转矩指令高16位
922	保留	923	位模式，低8位表示DI8~DI1状态 (注)

## 十 通讯

924	保留	925	位模式，低8位表示DO8~DO1状态 (注)
926	位模式，报警代码(注)	931	位模式，15~0号DI功能状态(注)
932	位模式，31~16号DI功能状态	933	位模式，47~32号DI功能状态
934	位模式，63~48号DI功能状态	936	伺服电机绝对位置单圈脉冲数高16位
937	伺服电机绝对位置单圈脉冲数低16位	938	伺服电机绝对位置多圈圈数高16位
939	伺服电机绝对位置多圈圈数低16位	940	位模式，AL-16~AL-01报警状态 (注)
941	位模式，AL-32~AL-17报警状态	942	位模式，AL-48~AL-33报警状态
943	位模式，AL-64~AL-49报警状态	944	位模式，15~0号DO功能状态
945	位模式，31~16号DO功能状态	952	实际绝对位置(bit0-bit15)
953	实际绝对位置(bit16-bit31)	954	实际绝对位置(bit32-bit47)
955	实际绝对位置(bit48-bit63)	956	实际绝对位置(除以电子齿轮比的值) (bit0-bit15)
957	实际绝对位置(除以电子齿轮比的值) (bit16-bit31)	958	实际绝对位置(除以电子齿轮比的值) (bit32-bit47)
959	实际绝对位置(除以电子齿轮比的值) (bit48-bit63)		

**注：**位模式参数的使用见4 用户参数的参数值读写规则中监控区中位模式数据的意义。

例4：伺服电机反馈相对位置单圈脉冲数的地址

查表可知伺服电机反馈相对位置单圈脉冲数分为高16位(通讯地址906即地址高位为0x03，地址低位为8A)和低16位(通讯地址907即地址高位为0x03，地址低位为8B)，分别读取这两个地址中的数据并进行相应处理即可，具体见4 用户参数的参数值读写规则中例7。

### 4 用户参数的参数值读写规则

除两参数和四参数外，其余用户参数直接读取即可，数据为16位整数(即用补码表示)。

对于两参数和四参数模式，读取和写入的值(两参数和四参数的标志位b和d只是显示用，不占据通讯数据内容)均为16进制数表示。以下划线\_表示数码管上该位不显示。

例5：两参数模式显示为d\_1\_10，即0x10A，读出的结果为266。

例6：写四参数模式 b1234，即写入0x1234，写入成功后显示为b1234。

特殊的，监控区部分参数为32位数据的情况，读取的数据进行移位处理后将得到实际值的补码。

例7：读取伺服电机反馈相对位置单圈脉冲数。分别读取高16位和低16位的参数值，将高16位参数值

## 十 通讯

左移16位（移到高位），与低16位按位或，然后根据最高位是0或1来确定正负。最高位是0即可判定得到的数据为实际伺服电机反馈脉冲数且为正数，最高位是1即可判定得到的数据需按位取反后加1才能得到伺服电机反馈脉冲数且为负数。如得到65534（高16位），31073（低16位），二进制表示为1111111111111110和111100101100001，移位后111111111111110011100101100001，移位最高位为1，判断为负数，则先取反变为11000011010011110，再加1变为11000011010011111，即99999，因为是负数，也就是-99999。

监控区中位模式数据的意义如下：

地址923中的参数值的意义：

MSB	←														LSB
16	15	14	13	12	11	10	9	8	7	6	5	4	3	2	1
—	—	—	—	—	—	—	—	DI8	DI7	DI6	DI5	DI4	DI3	DI2	DI1

地址925中的参数值的意义：

MSB	←														LSB
16	15	14	13	12	11	10	9	8	7	6	5	4	3	2	1
—	—	—	—	—	—	—	—	—	—	—	DO5	DO4	DO3	DO2	DO1

地址940中的参数值的意义：

MSB	←														LSB
16	15	14	13	12	11	10	9	16	15	14	13	12	11	10	9
AL-16	AL-15	AL-14	AL-13	AL-12	AL-11	AL-10	AL-09	AL-16	AL-15	AL-14	AL-13	AL-12	AL-11	AL-10	AL-09

地址 940 中的参数值的意义（续）：

←								LSB
8	7	6	5	4	3	2	1	
AL-08	AL-07	AL-06	AL-05	AL-04	AL-03	AL-02	AL-01	

地址931中的位参数表征DI各功能状态，如下：

MSB	←														LSB
16	15	14	13	12	11	10	9								
—	正转禁止	反转禁止	紧急停止	指令脉冲禁止	脉冲清除	内部位置终止	增益切换								

地址 931 中的参数值的意义（续）：

←								LSB
8	7	6	5	4	3	2	1	
零速度钳位	内部速度方向控制	内部速度选择2	内部速度选择1	反转转矩限制	正转转矩限制	报警复位	伺服使能输入	

注意：上面四表中“—”表示保留，留作扩展用。

## 十 通讯

### 5 通讯实例：

(1) RTU模式下，将01号驱动器的加速时间Po109改为5ms。

主机请求：

地址	功能码	寄存器 高字节	寄存器 低字节	写参数状态 高字节	写参数状态 低字节	CRC 低字节	CRC 高字节
01	06	00	6D	00	05	D8	14

驱动器 1 写寄存器 Po109 5(单位 ms) CRC 校验

从机正常应答：

地址	功能码	寄存器 高字节	寄存器 低字节	写参数状态 高字节	写参数状态 低字节	CRC 低字节	CRC 高字节
01	06	00	6D	00	05	D8	14

驱动器 1 写寄存器 Po109 5(单位 ms) CRC 校验

(2) RTU 模式下，读取 01 号驱动器的加速时间 Po109。

主机请求：

地址	功能码	第一个 寄存器的 高字节	第一个 寄存器的 低字节	寄存器的 数量的 高字节	寄存器的 数量的 低字节	CRC 低字节	CRC 高字节
01	03	00	6D	00	01	15	D7

驱动器 1 读寄存器 Po109 1 个寄存器 CRC 校验

从机正常应答：

地址	功能码	字节数	数据高字节	数据低字节	CRC 低字节	CRC 高字节
01	03	02	00	C8	B9	D2

驱动器 1 写寄存器 2 字节 200(单位 ms) CRC 校验

### 10.1.3 通讯相关参数

与伺服驱动器进行 MODBUS 通讯时需要设置以下参数：

用户参数	名称	设定范围	设定单位	出厂值	备注
Po500	通讯地址	1~254	—	1	
Po501	通讯模式	0~1	—	0	0: RTU 1: ASCII
Po502	停止位	0~1	—	0	0: 1 个停止位 1: 2 个停止位

## 十 通讯

Po503	奇偶校验设置	0~2	—	0	0: 无校验 1: 奇校验 2: 偶校验
Po504	通讯波特率	0~5	bit/s	2	0: 2400 1: 4800 2: 9600 3: 19200 4: 38400 5: 57600

**⚠ 注意:** 在用 PLC 或者其他智能设备远程控制时, 必须正确设置上表中参数, 确保通讯两端设备的**通讯参数一致**。

在进行通讯时, 上位机发送的指令数据将立刻写入伺服内部的数据存储器, 此存储器不宜连续进行写入, 为了延长存储器使用寿命需要进行设置。

通讯写准许:

用户参数		意义
<b>Po505</b>	0	通讯允许写 EEPROM: 准许通讯数据写入伺服内部的数据存储器
	1	通讯不允许写 EEPROM: 通讯数据指令只执行不允许写入伺服内部的数据存储器, 一般伺服掉电后通讯数据将丢失, 需要重新写入。

更改通讯写准许权限时需要设置本参数。

32 位数据对齐方式:

用户可以通过 Po508 选择通讯数据对齐方式。

用户参数		意义
<b>Po508</b>	0	兼容模式
	1	小段对齐
	2	大端对齐

连续读写地址设置:

用户通过 Po510 ~519 连续读写地址设置, 可实现十个不连续地址的一次读写。通过读写 Modbus 地址 14000~14009 读写。

用户参数	名称	设定范围	设定单位	出厂值	备注
Po509	连续通讯数据个数	0~10	N/A	0	立即生效
Po510	通讯地址 1 设置	0~1199	N/A	0	立即生效
Po511	通讯地址 2 设置	0~1199	N/A	0	立即生效

## 十 通讯

Po512	通讯地址 3 设置	0~1199	N/A	0	立即生效
Po513	通讯地址 4 设置	0~1199	N/A	0	立即生效
Po514	通讯地址 5 设置	0~1199	N/A	0	立即生效
Po515	通讯地址 6 设置	0~1199	N/A	0	立即生效
Po516	通讯地址 7 设置	0~1199	N/A	0	立即生效
Po517	通讯地址 8 设置	0~1199	N/A	0	立即生效
Po518	通讯地址 9 设置	0~1199	N/A	0	立即生效
Po519	通讯地址 10 设置	0~1199	N/A	0	立即生效

### 2 现场总线结构

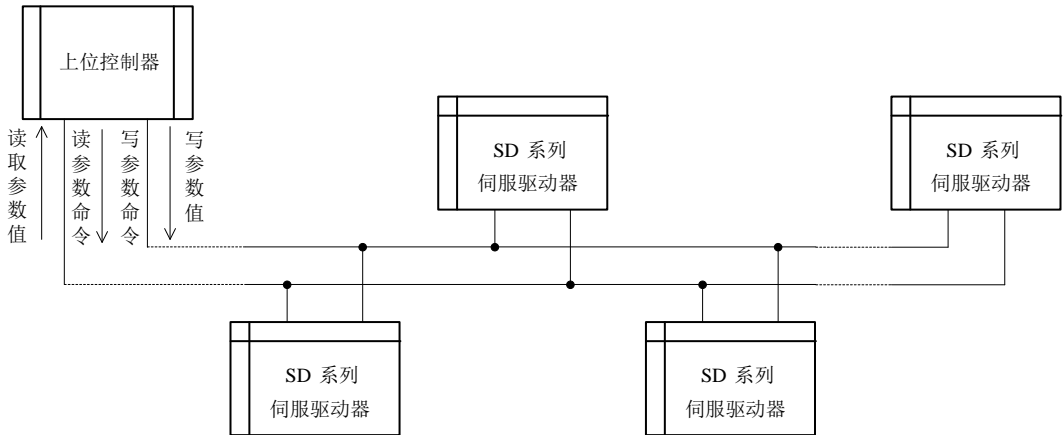


图 10.1.1 现场总线的连接

伺服驱动器采用 RS485 的半双工通讯方式。485 总线要采用手拉手结构，而不能采用星形结构或者分叉结构。星形结构或者分叉结构会产生反射信号，从而影响到 485 通讯。

布线一定要选用屏蔽双绞线，尽量远离强电，不要与电源线并行，更不能捆扎在一起。

需要注意的是，半双工连接中同一时间只能有一台伺服驱动器与上位机通讯。如果发生两个或者多个伺服驱动器同时上传数据则会发生总线竞争。不仅会导致通讯失败，还可能使某些元件产生大电流，造成元件损坏。

### 3 接地和终端

RS485 网络的终端要使用 120Ω 的终端电阻，用来削弱信号的反射。中间网络不能使用终端电阻。

RS485 网络中的任何一点都不能直接接地。网络中的所有设备都要通过自己的接地端良好接地。需要注意的是，在任何情况下接地线都不能形成封闭回路。

## 十 通讯

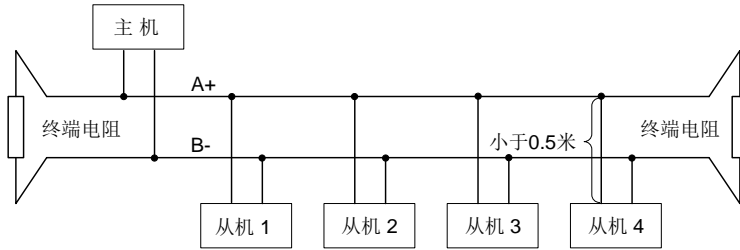



图 10.1.2 终端电阻的连接图

接线时要考虑计算机/PLC 的驱动能力及计算机/PLC 与伺服驱动器之间的距离。如果驱动能力不足需要加中继器。

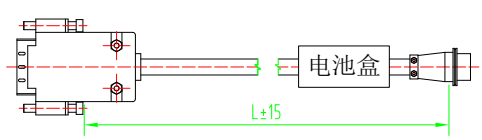
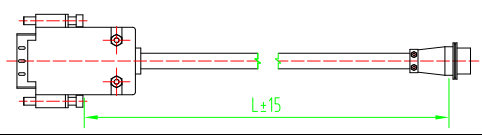
注  所有的安装接线，必须在伺服驱动器断电的情况下进行

## 十一附录

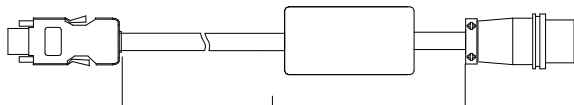
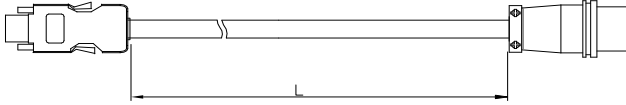
### 11.1 编码器线缆选型

#### 11.1.1 绝对值线缆选型

带直行小圆头的编码器线（适用于 80 及以下法兰的小功率电机）

线缆名称	线缆型号	线缆长度	线缆外观图
编码器线 缆	DB9-4BS02-*M-0.2	1-19M	
	DB9-8BS02-*M-0.2	20-50M	
	DB9-4GS02-*M-0.2	1-19M	
	DB9-8GS02-*M-0.2	20-50M	

带直形小圆头编码器线（适配 M0 结构机型，适用于 90 法兰以下的电机）

	电缆型号	线缆长度	外形
编码器 线缆	1394-4BS02-3M-0.2	3m	 <p>注：电池在电机侧</p>
	1394-4BS02-5M-0.2	5m	
	1394-4BS02-10M-0.2	10m	
	1394-4GS02-3M-0.2	3m	
	1394-4GS02-5M-0.2	5m	
	1394-4GS02-10M-0.2	10m	



## 十一 附录

带直行小圆头的编码器线（适用于 80 及以下法兰的小功率电机）

线缆名称	线缆型号	线缆长度	线缆外观图
编码器线	DB9-4BS02-*M-0.2	1-19M	
	DB9-8BS02-*M-0.2	20-50M	
	DB9-4GS02-*M-0.2	1-19M	
	DB9-8GS02-*M-0.2	20-50M	

带 L 型航空插头的编码器线（适用 110、130、180 法兰的中大功率电机）

线缆名称	线缆型号	线缆长度	线缆外观图
编码器线	DB9-4BS03-*M-0.2	1-19M	
	DB9-8BS03-*M-0.2	20-50M	
	DB9-4GS03-*M-0.2	1-19M	
	DB9-8GS03-*M-0.2	20-50M	

### 11.2 控制信号线缆选型

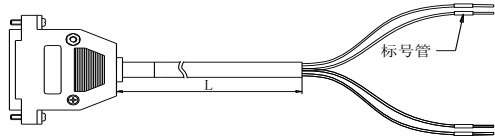
模拟量速度、转矩模式控制线：

线缆名称	线缆型号	线缆长度	线缆外观图
控制信号 线缆	DB44-15AI-1M-0.2	1M	
	DB44-15AI-2M-0.2	2M	
	DB44-15AI-3M-0.2	3M	

位置模式控制线：

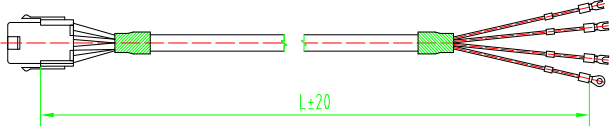
线缆名称	线缆型号	线缆长度	线缆外观图
控制信号 线缆	DB44-15PC-1M-0.2	1M	
	DB44-15PC-2M-0.2	2M	

## 十一 附录

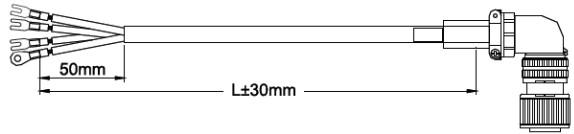
	DB44-15PC-3M-0.2	3M	
--	------------------	----	--

### 11.3 功率线缆选型

适用于 80 及以下法兰的小功率伺服电机<sup>[注 1]</sup>

线缆名称	线缆型号	线缆长度	线缆外观图
功率线缆	DB4-4P0-线长-线径	根据实际	

适用于 110、130、180 法兰的伺服电机<sup>[注 1]</sup><sup>[注 2]</sup>

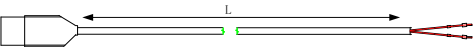
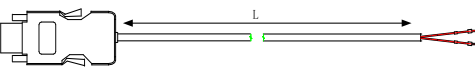
线缆名称	线缆型号	线缆长度	线缆外观图
功率线缆	HK4*-4P0-线长-线径	根据实际	

[注 1]: 耐折弯线缆需加后缀-D, 命名为“\*\*\*-4P0-线长-线径-D”。驱动器侧端子选择: 黑色端子后缀需要加-S, 为压线鼻不需加后缀。


[注 2]: 航空插头使用在 110 法兰以上电机, 其中 180 法兰的电机因为电机电流较大, 所需线径较粗, 为了与其他航插区分, 命名升级为“HK4B-4P0-线长-线径”, 180 法兰以外的电机功率线缆命名为“HK4A-4P0-线长-线径”。

### 11.4 其他线缆选型

通讯线缆选型

线缆名称	线缆型号	线缆长度	线缆外观图
通讯线缆	1394-2TR-线长-0.2	根据实际	
通讯线缆	1394-2DK-线长-0.2	根据实际	

## 十一 附录

通讯线缆	RJ45-4TR-线长-0.2	根据实际情况	
------	-----------------	--------	--

电机抱闸线缆选型

线缆名称	线缆型号	线缆长度	线缆外观图
抱闸线缆	HK3-2BR-线长-0.75 DB2-2BR-线长-0.75	根据实际情况	略

### 11.5 配套线缆及型号

(1) 220V 电机系列:

电机型号		驱动器型号		适配功率线缆型号
SMS 系列 3000r/min	SMSA-201*32***	SDE20-G201S2L2	—	DB4-4P0-线长-0.75-S
	SMSA-401*32***	SDE20-G751S2L2	—	
	SMSA-751*33***	SDE20-G751S2L2	—	

## 敬告用户：

感谢您选用我公司产品，为保证您得到我公司最佳售后服务，请认真阅读下述条款，并做好相关事宜。

### 1、 产品保修范围

任何按使用要求正常使用情况下，所产生的故障。

### 2、 产品保修期限

本公司产品的保修期为自出厂之日起，十二个月内。保修期后实行长期技术服务。

### 3、 非保修范围

任何违反使用要求的人为意外、自然灾害等原因导致的损坏，以及未经许可而擅自对伺服驱动器拆卸、改装及修理的行为，视为自动放弃保修服务。

### 4、 从中间商处购入产品

凡从经销代理商处购买产品的用户，在产品发生故障时，请与经销商、代理商联系。

## 免责条款：

因下列原因造成的产品故障不在厂家 12 个月免费保修服务范围之内；

- 1、 厂家不依照《产品说明书》中所列程序进行正确的操作；
- 2、 用户未经与厂家沟通自行修理产品或擅自改造产品；
- 3、 因用户环境不良导致产品器件异常老化或引发故障；
- 4、 因用户超过产品的标准范围使用产品；
- 5、 由于地震、火灾、风水灾害、雷击、异常电压或其他自然灾害等不可抗力的原因造成的产品损坏；
- 6、 因购买后由于人为摔落及运输导致硬件损坏；

## 责任

无论从合同、保修期、疏忽、民事侵权行为、严格的责任、或其他任何角度讲，EURA 和他的供货商及分销商都不承担以下由于使用设备所造成的特殊的、间接

的、继发的损失责任。其中包括但不仅仅局限于利润和收入的损失，使用供货设备和相关设备的损失，资金的花费，代用设备的花费，工具费和服务费，停机时间的花费，延误，及购买者的客户或任何第三方的损失。另外，除非用户能够提供有力的证据，否则公司及它的供货商将不对某些指控如：因使用不合格原材料、错误设计、或不规范生产所引发的问题负责。

解释权归欧瑞传动电气股份有限公司

如果您对 EURA 的伺服驱动器器还有疑问，请与 EURA 公司或其办事处联系。技术数据、信息、规范均为出版时的最新资料，EURA 公司保留不事先通知而更改的权利，并对由此造成的损失不承担任何责任。解释权归 EURA 公司。

2022010401